

# ФАСАДНАЯ ЛЕПНИНА



европласт®

ДЛЯ УКРАШЕНИЯ  
ФАСАДОВ ВАШЕГО ДОМА



<b>антаблементы</b>	10
карнизы	12
фризы	60
архитравы	72

<b>балюстрады</b>	84
балюстрада	88,92
полубалюстрада	90,94

<b>колонны</b>	96
колонны	98
полуколонны	126

<b>оконные обрамления</b>	154
наличники	156
арочные обрамления	162
замковые камни	165
сандрик	170
откос	172
подоконные элементы	173
кронштейны	181

<b>пилястры</b>	184
-----------------	-----

<b>русты</b>	210
--------------	-----

<b>примеры</b>	218
балюстрады	220
входные группы	227
карнизы	256
карнизы под крышу	256
карнизы межэтажные	288
окна	325
окна с пилястрами	325
окна с полуколоннами	339
окна с замковым камнем	346
русты	353

Размеры всех изделий, представленных в каталоге, являются справочными

## **БРЕНД**

Лидирующий бренд лепнины и архитектурного декора в СНГ, «Европласт» представляет широкий ассортимент элементов, преображающих пространство внутри и снаружи. Декоративные элементы, применяемые для оформления интерьера и фасада, сочетают в себе высочайшее качество и современный дизайн. Отвечающий актуальным тенденциям и трендам архитектурный декор долговечен, прост в монтаже и удобен в использовании.

Сотрудничество с дизайнерами и архитекторами позволяет продумывать каждый элемент до мелочей и создавать не только красивую, но и функциональную лепнину. Среди почти тысячи наименований есть декор как для утонченных классических, так и для лаконичных современных интерьеров.

## КОМПАНИЯ

Компания «Декор» — крупнейший производитель лепнины из пенополиуретана в Европе под торговыми марками «Европласт» и «Gaudi». Основанный более 20 лет назад концерн сегодня является одним из ведущих игроков рынка декоративных материалов из пенополиуретана в мире.

Ассортимент интерьерного декора насчитывает свыше 500 элементов, фасадного — свыше 300. Фасадная лепнина разработана в сотрудничестве с МАРХИ и учитывает российскую специфику.

Собственное производство «Декор» площадью 12 тысяч м<sup>2</sup> расположено в Чеховском районе Московской области. В штате компании более 600 сотрудников. Концерн владеет свыше 7 тысяч м<sup>2</sup> складских площадей.

Торговая марка «Европласт» представлена во всех крупных городах СНГ и странах Балтии. Благодаря масштабной национальной складской программе, поставка продукции осуществляется в кратчайшие сроки в каждом регионе присутствия. Продукция под торговой маркой «Gaudi» представлена в Германии, Франции, Италии, Испании, Португалии, Бельгии, Румынии, Венгрии и Боснии. Для совершенствования сервиса в 2015 году открыт логистический центр в Роттердаме.



## МОНТАЖНЫЕ МАТЕРИАЛЫ

Монтажные материалы от лидера в производстве архитектурного декора — ГАРАНТИЯ БЕЗУПРЕЧНОГО РЕЗУЛЬТАТА. Производитель архитектурного декора под торговой маркой «Европласт» представляет линейку современных клеев, предназначенных для различных условий применения.



### КЛЕЙ «ЕВРОПЛАСТ» УНИВЕРСАЛЬНЫЙ

Для монтажа изделий из пенополиуретана и пенополистирола к любым поверхностям — кирпич, бетоны, гипс, алюминий, камень, обработанное дерево, поливинилхлорид, стекло и прочие. Быстрая фиксация деталей на поверхности. Возможна коррекция позиционирования.

Картридж 290 мл.

### КЛЕЙ «ЕВРОПЛАСТ» СТЫКОВОЧНЫЙ

Клей предназначен для склеивания стыков элементов архитектурного декора из пенополиуретана и пенополистирола. Клеевой слой окрашивается. Возможна коррекция позиционирования.

Картридж 290 мл.  
Туба 60 мл.

## **антаблементы**

карнизы	12
фризы	60
архитравы	72

## карнизы

4.01.101 карниз

длина карниза 2 метра  
комбинируется с мутулом 4.05.101



размеры указаны в миллиметрах

## антаблемнты

4.01.111 внешний угол



4.01.121 внутренний угол

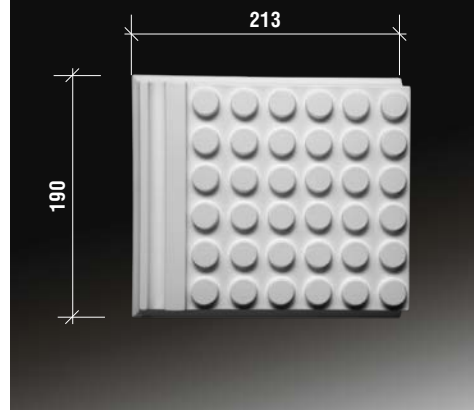


4.01.131 торцевой элемент



4.05.101 мутул

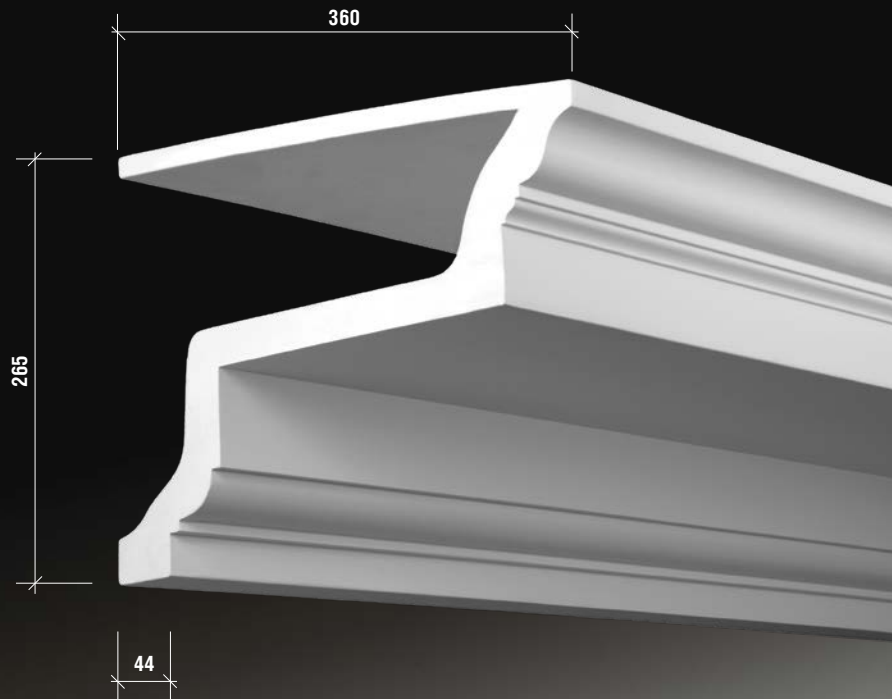
глубина мутула 62 мм



# карнизы

4.01.103 карниз

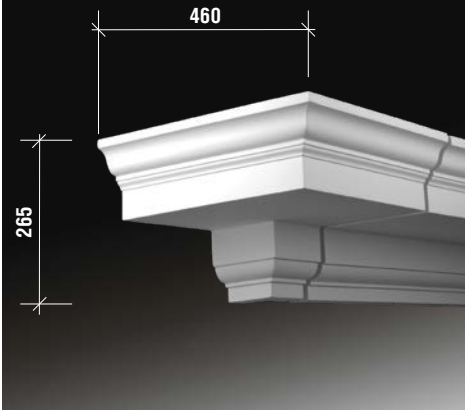
длина карниза 2 метра  
комбинируется с мутулом 4.05.101



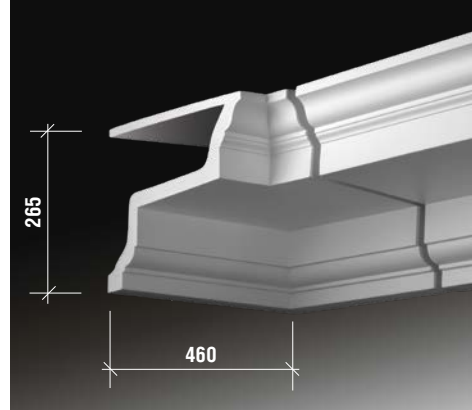
размеры указаны в миллиметрах

# антаблемнты

4.01.113 внешний угол



4.01.123 внутренний угол

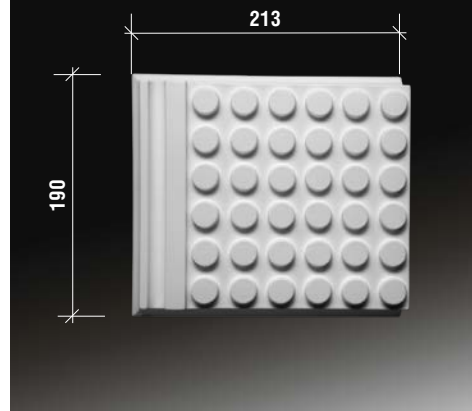


4.01.133 торцевой элемент



4.05.101 мутул

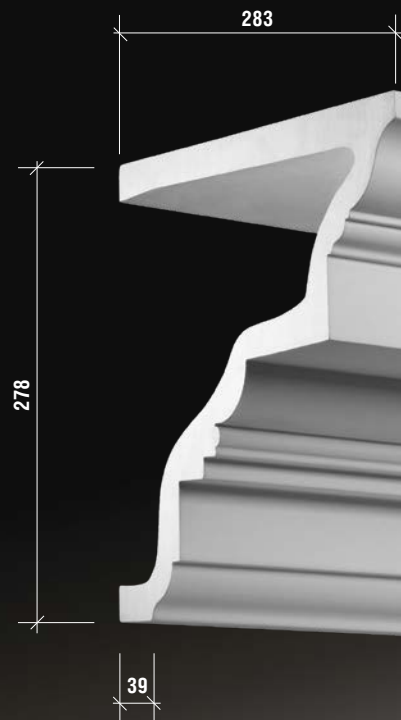
глубина мутула 62 мм





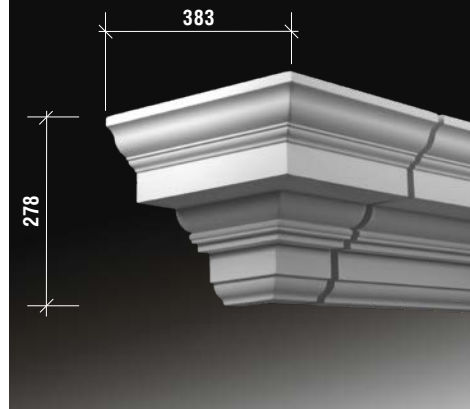
4.01.201 карниз

длина карниза 2 метра

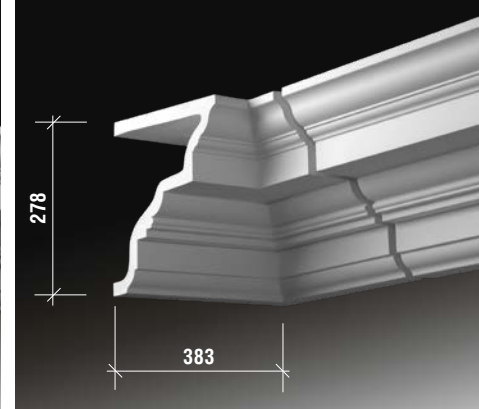


размеры указаны в миллиметрах

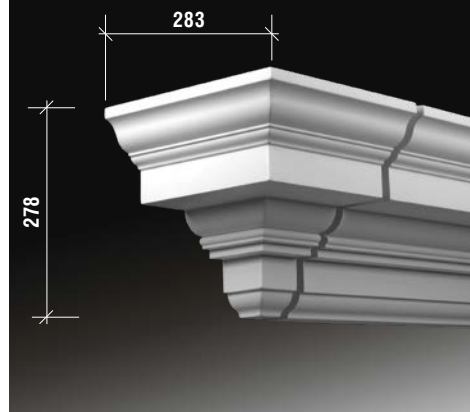
4.01.211 внешний угол



4.01.221 внутренний угол

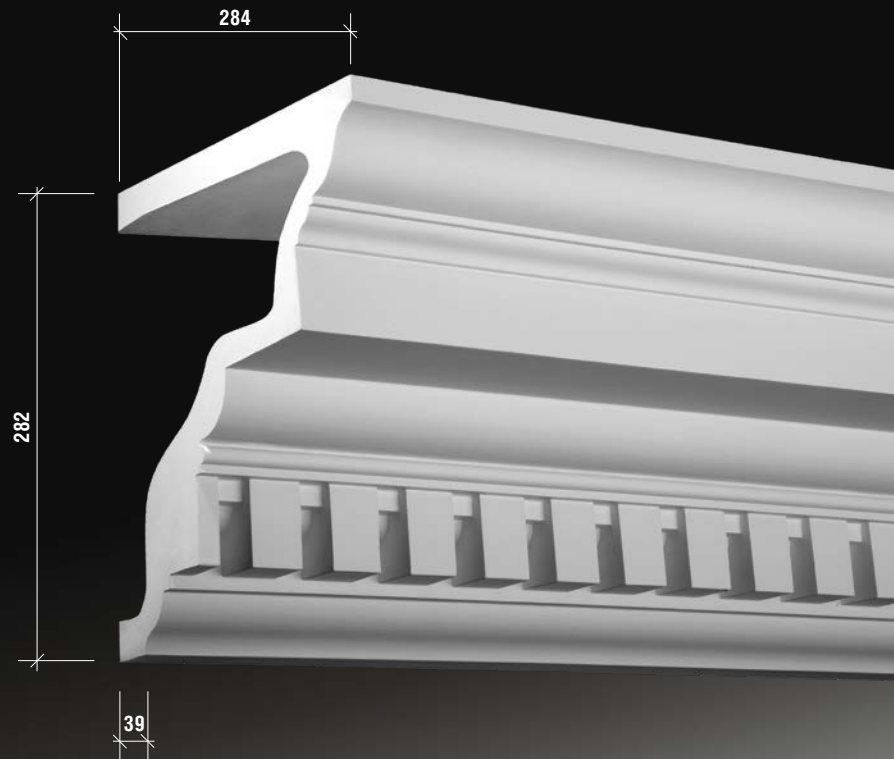


4.01.231 торцевой элемент



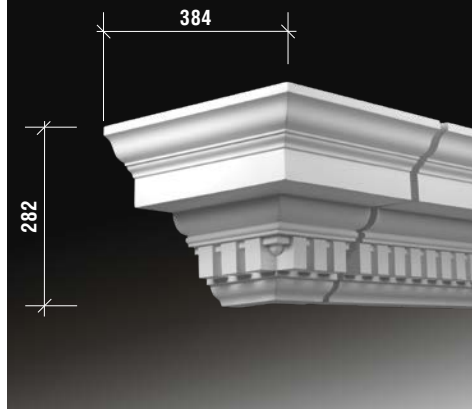
4.01.202 карниз

длина карниза 2 метра

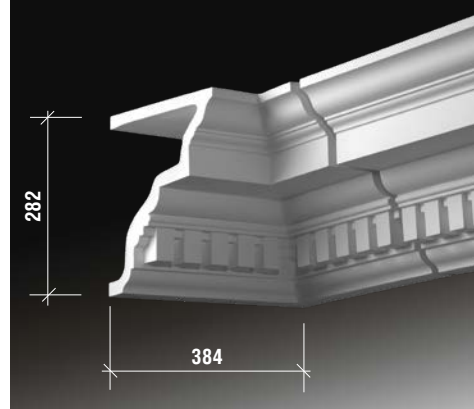


размеры указаны в миллиметрах

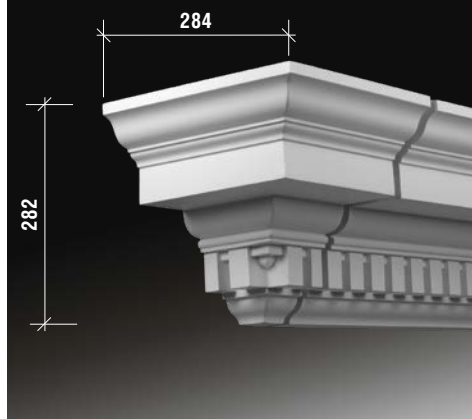
4.01.212 внешний угол



4.01.222 внутренний угол



4.01.232 торцевой элемент



# карнизы

4.01.301 карниз

длина карниза 2 метра  
комбинируется с модильоном 4.08.301



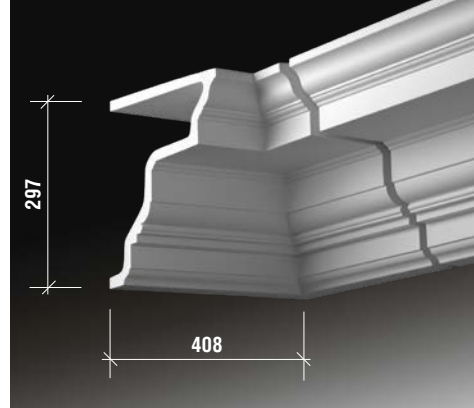
размеры указаны в миллиметрах

# антаблемнты

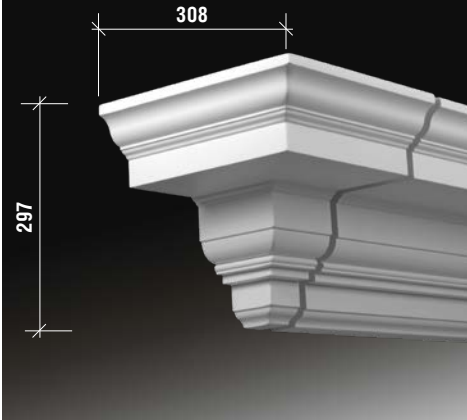
4.01.311 внешний угол



4.01.321 внутренний угол

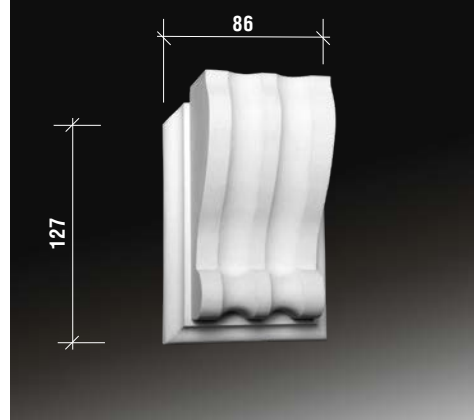


4.01.331 торцевой элемент



4.08.301 модильон

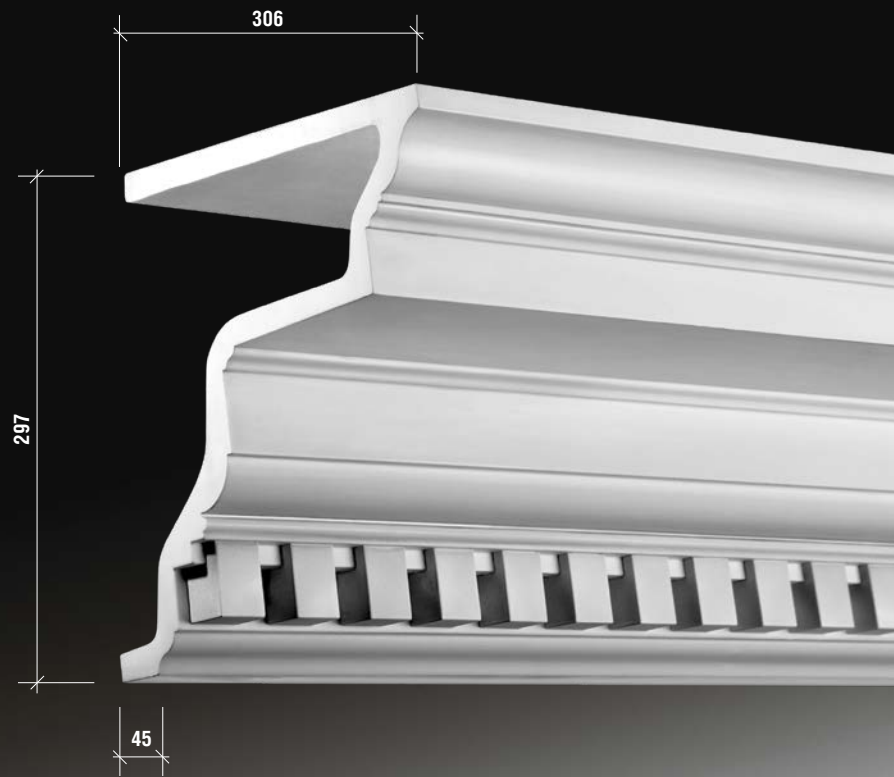
глубина модильона 54 мм



## карнизы

4.01.302 карниз

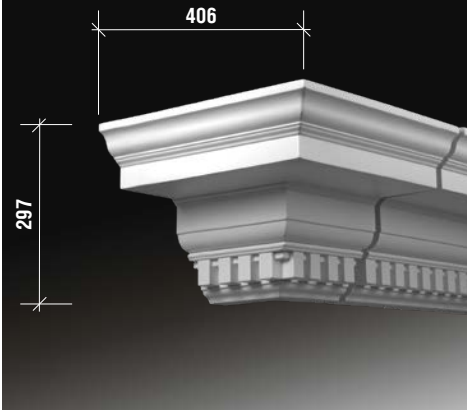
длина карниза 2 метра  
комбинируется с модильоном 4.08.301



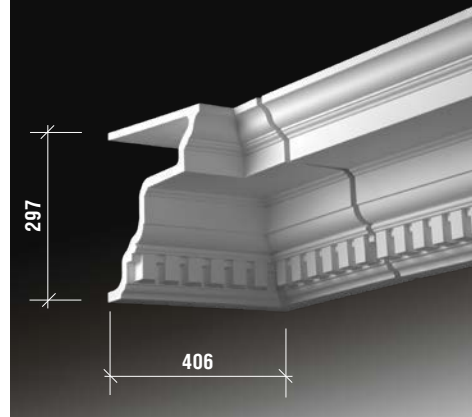
размеры указаны в миллиметрах

## антаблемнты

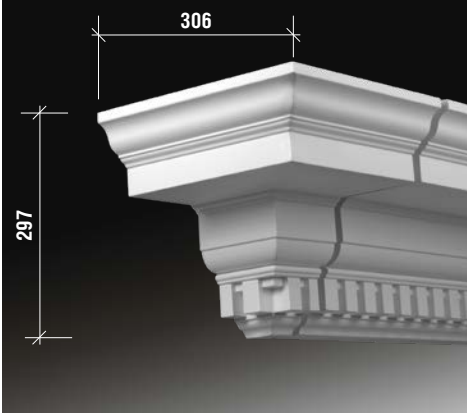
4.01.312 внешний угол



4.01.322 внутренний угол

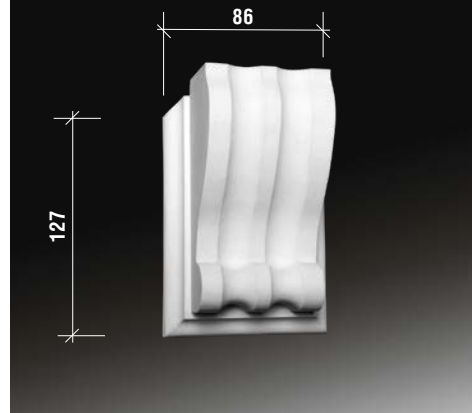


4.01.332 торцевой элемент



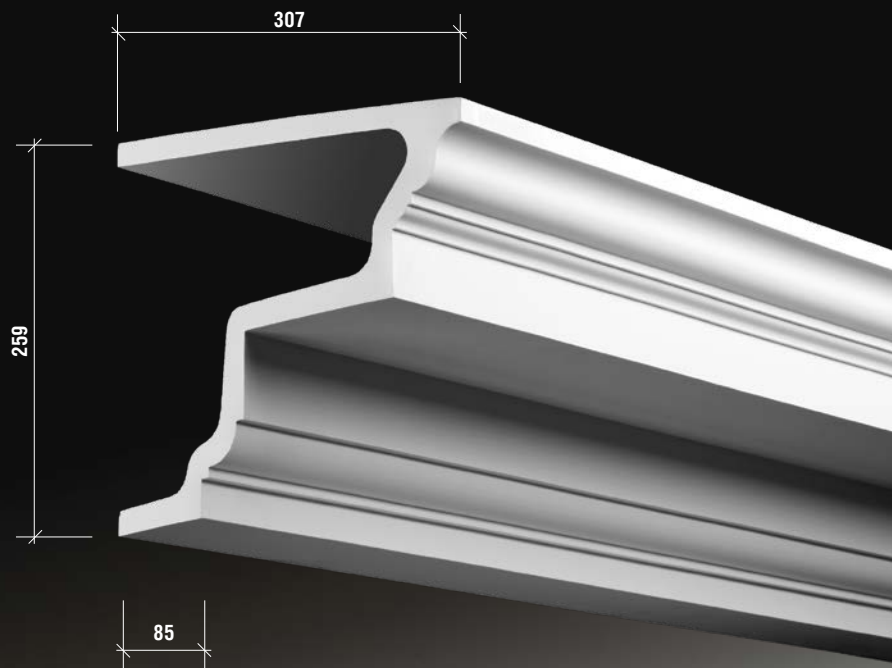
4.08.301 модильон

глубина модильона 54 мм



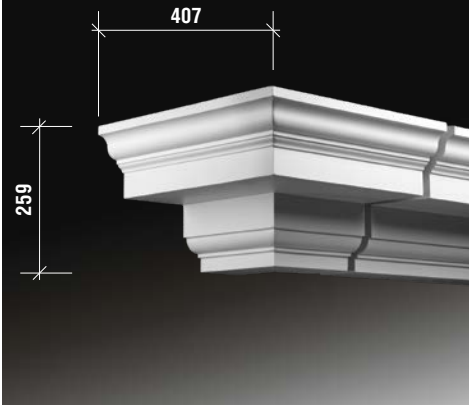
4.02.101 карниз

длина карниза 2 метра  
комбинируется с мутулом 4.05.302

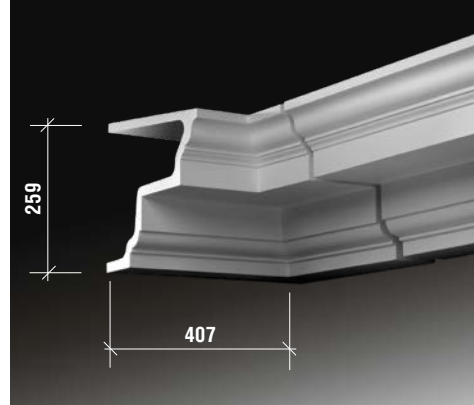


размеры указаны в миллиметрах

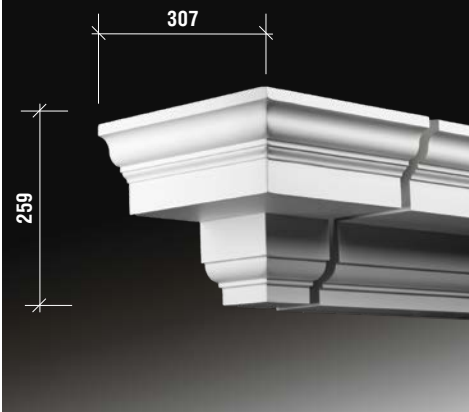
4.02.111 внешний угол



4.02.121 внутренний угол

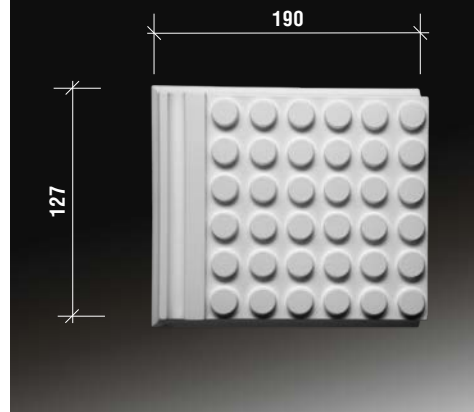


4.02.131 торцевой элемент



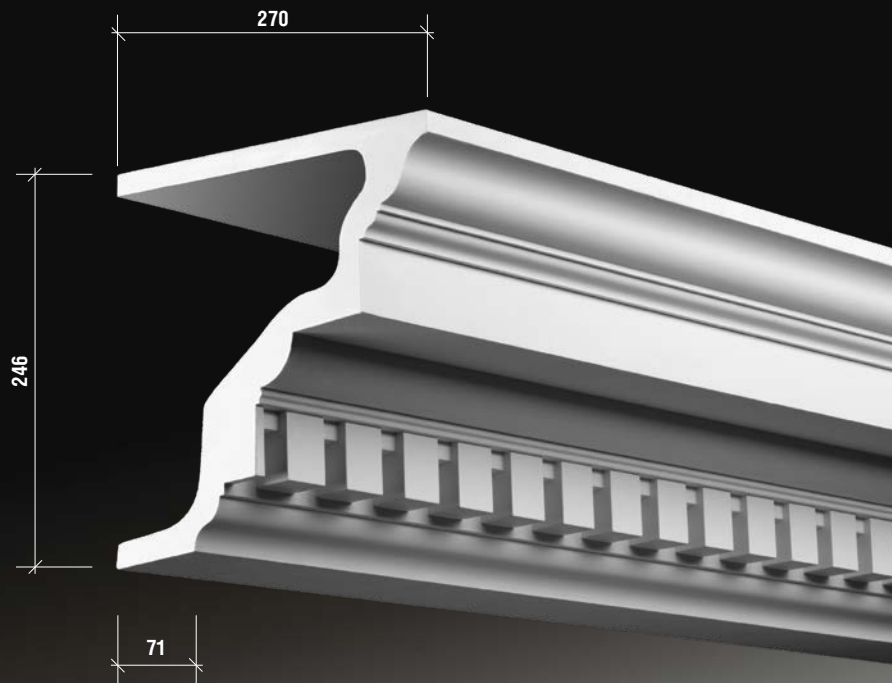
4.05.102 мутул

глубина мутула 58 мм



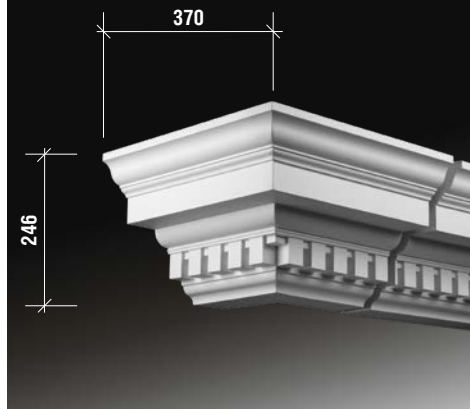
4.02.201 карниз

длина карниза 2 метра

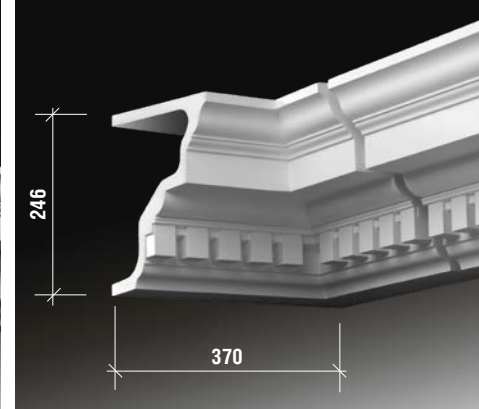


размеры указаны в миллиметрах

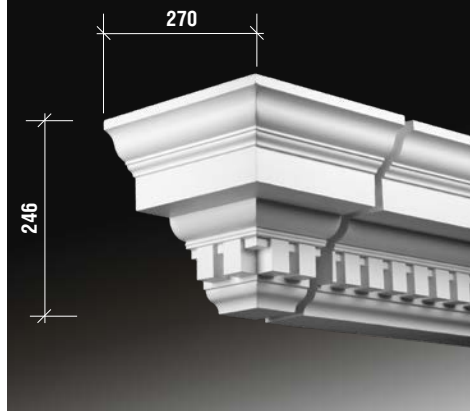
4.02.211 внешний угол



4.02.221 внутренний угол



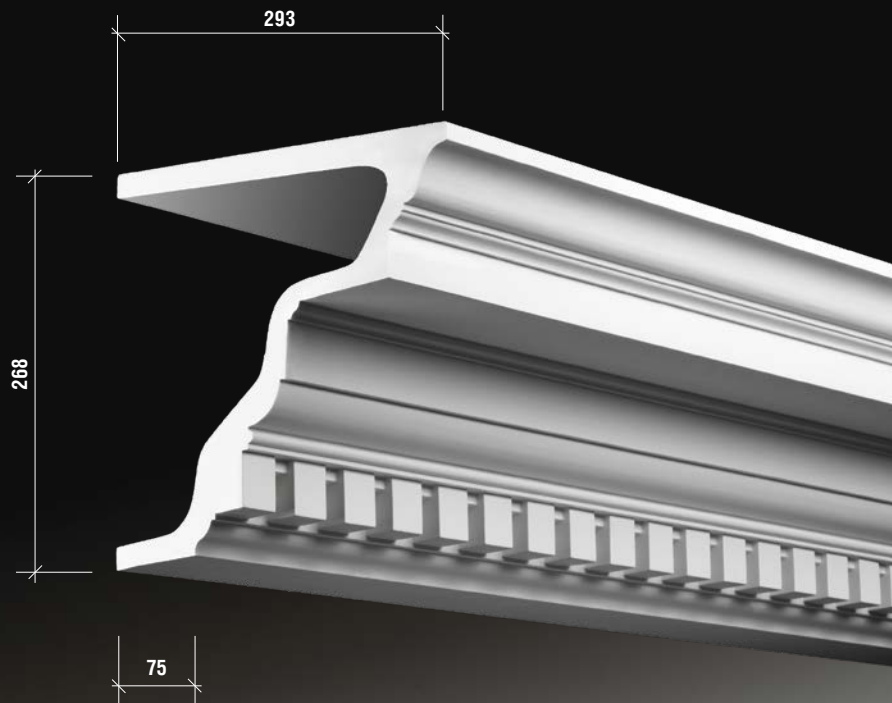
4.02.231 торцевой элемент



## карнизы

4.02.301 карниз

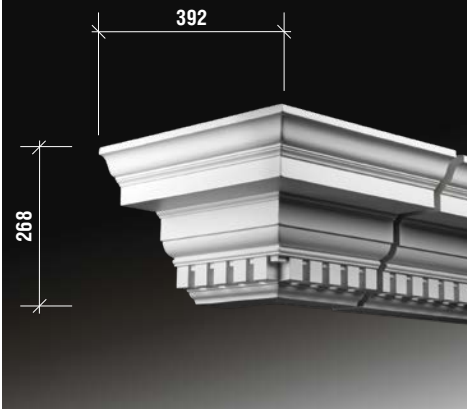
длина карниза 2 метра  
комбинируется с модильоном 4.08.302



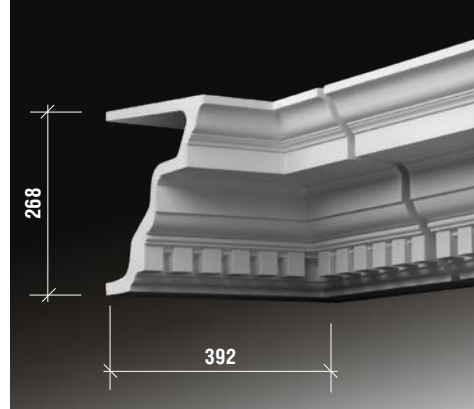
размеры указаны в миллиметрах

## антаблемнты

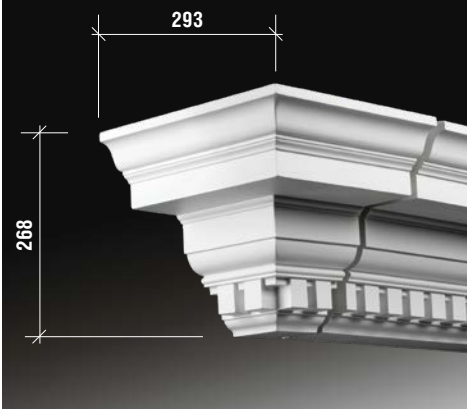
4.02.311 внешний угол



4.02.321 внутренний угол

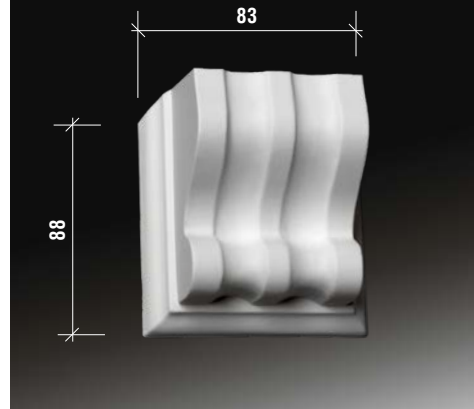


4.02.331 торцевой элемент



4.08.302 модильон

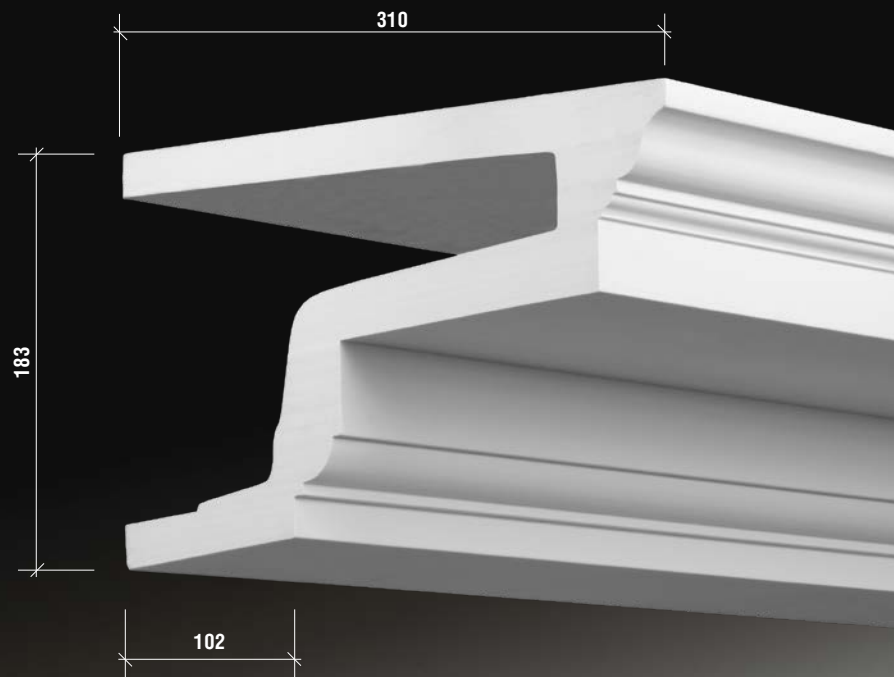
глубина модильона 46 мм



# карнизы

4.31.101 карниз

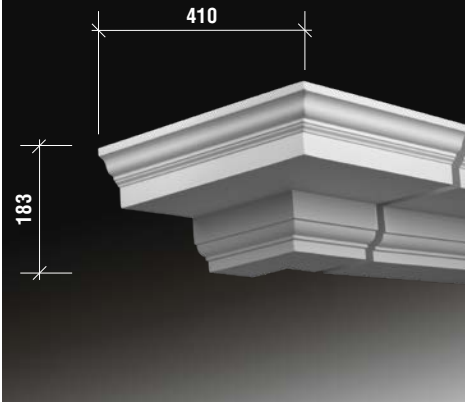
длина карниза 2 метра  
комбинируется с мутулом 4.35.101



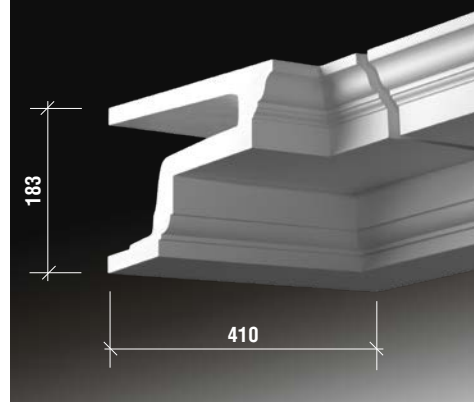
размеры указаны в миллиметрах

# антаблемнты

4.31.111 внешний угол



4.31.121 внутренний угол

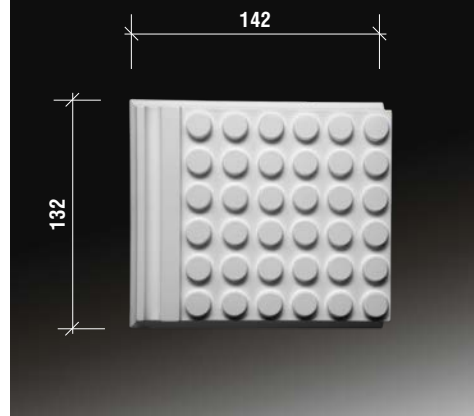


4.31.131 торцевой элемент



4.35.101 мутул

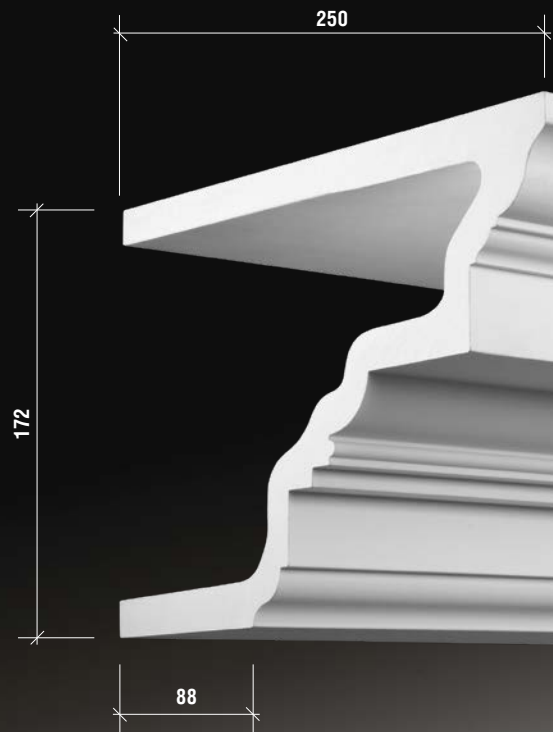
глубина мутула 41 мм





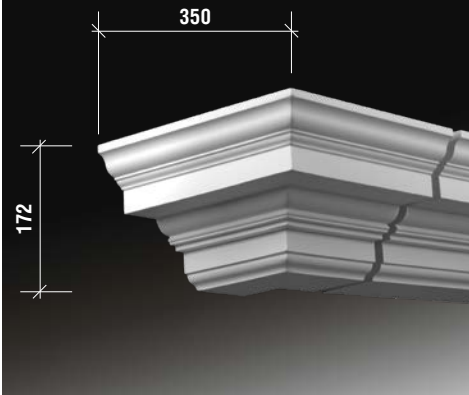
4.31.201 карниз

длина карниза 2 метра

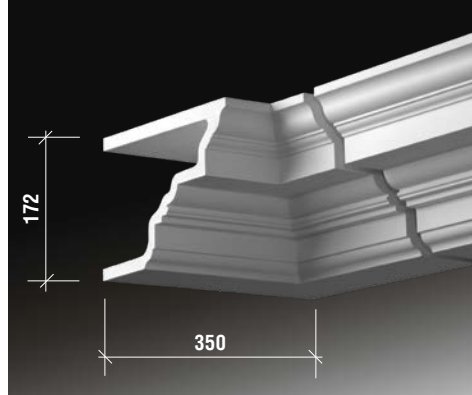


размеры указаны в миллиметрах

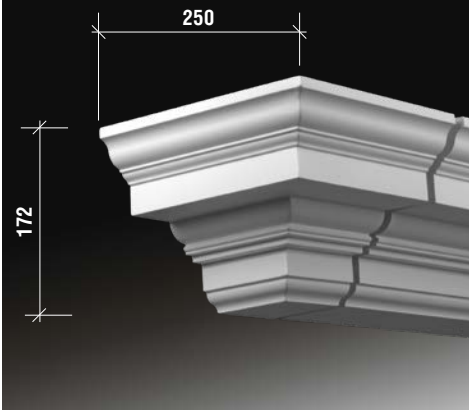
4.31.211 внешний угол



4.31.221 внутренний угол

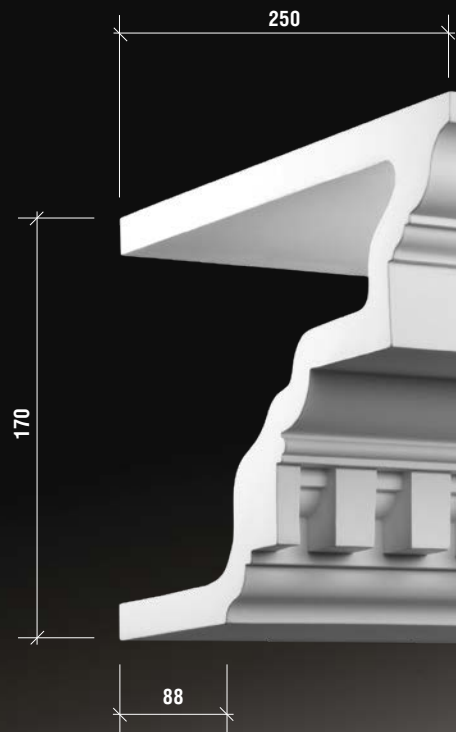


4.31.231 торцевой элемент



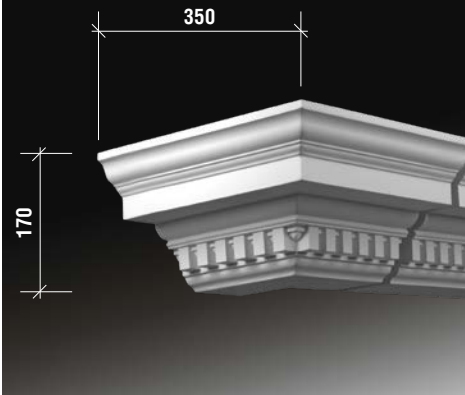
4.31.202 карниз

длина карниза 2 метра

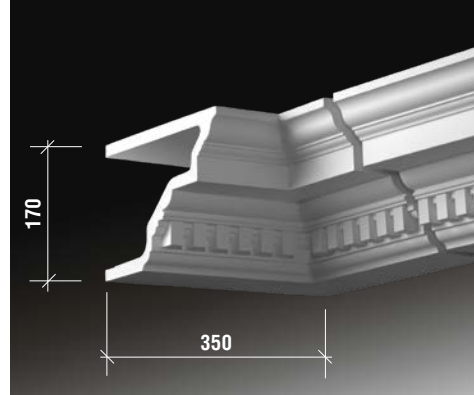


размеры указаны в миллиметрах

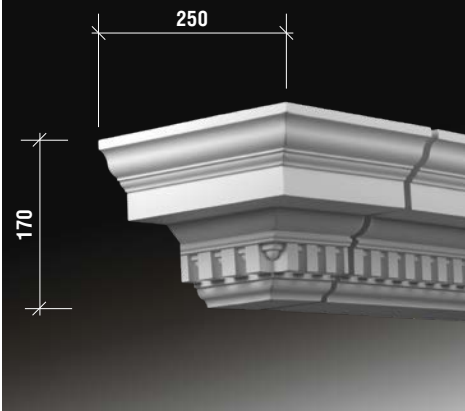
4.31.212 внешний угол



4.31.222 внутренний угол



4.31.232 торцевой элемент



## карнизы

4.31.301 карниз

длина карниза 2 метра  
комбинируется с модильоном 4.38.301



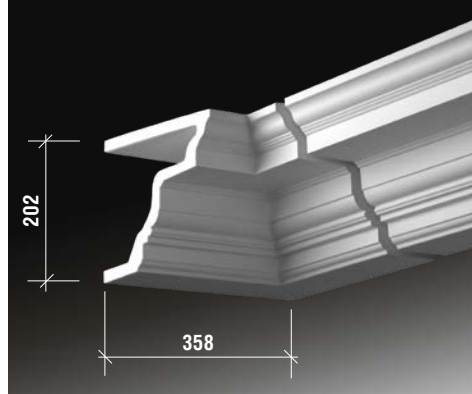
размеры указаны в миллиметрах

## антаблемнты

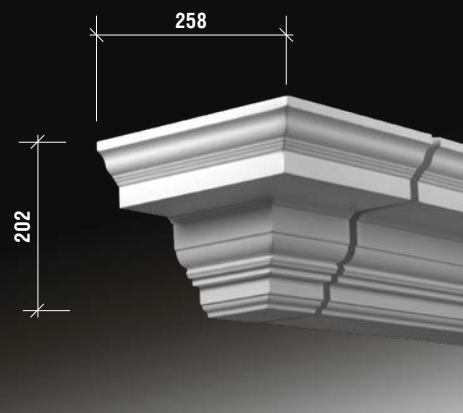
4.31.311 внешний угол



4.31.321 внутренний угол

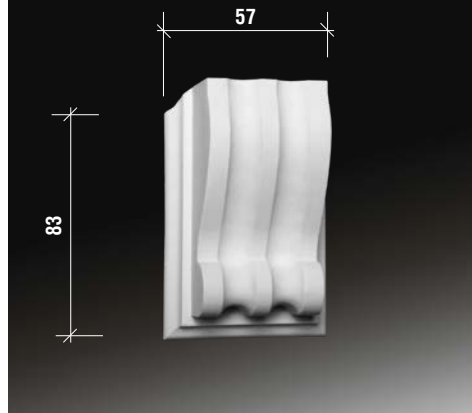


4.31.331 торцевой элемент



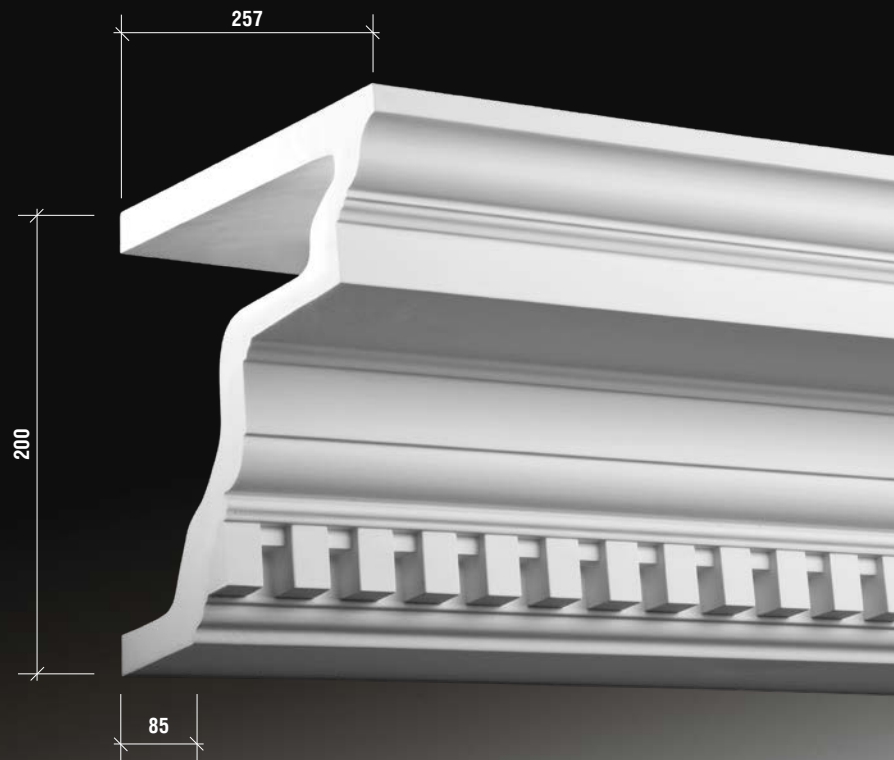
4.38.301 модильон

глубина модильона 33 мм



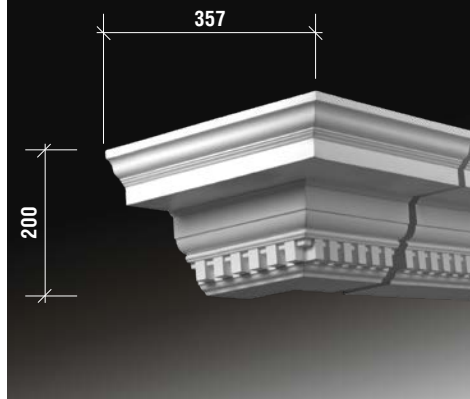
4.31.302 карниз

длина карниза 2 метра  
комбинируется с модильоном 4.38.301

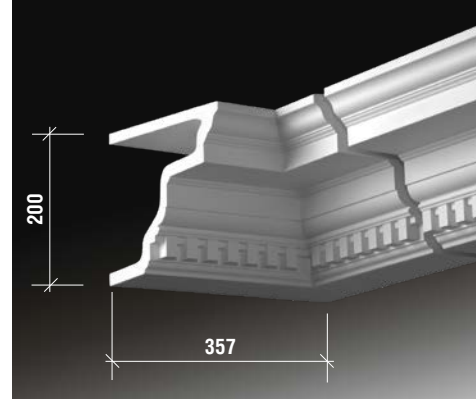


размеры указаны в миллиметрах

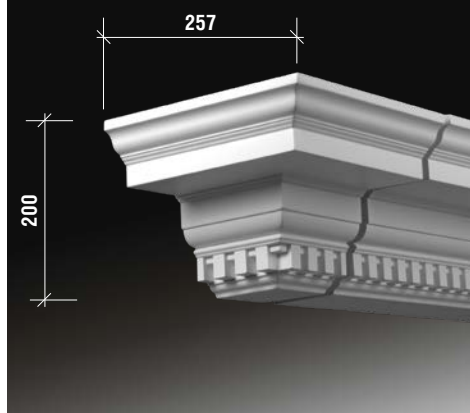
4.31.312 внешний угол



4.31.322 внутренний угол

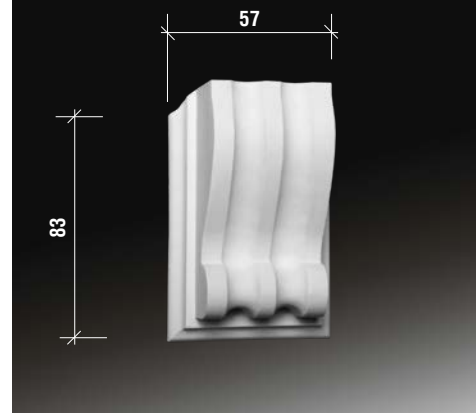


4.31.332 торцевой элемент



4.38.301 модильон

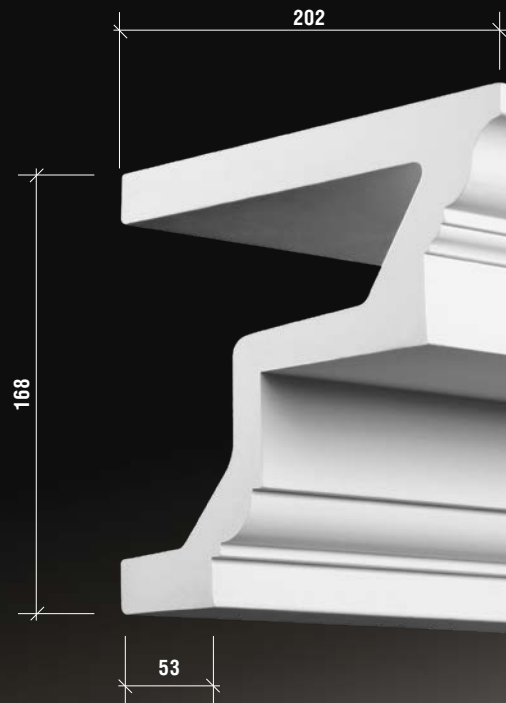
глубина модильона 33 мм



## карнизы

4.32.101 карниз

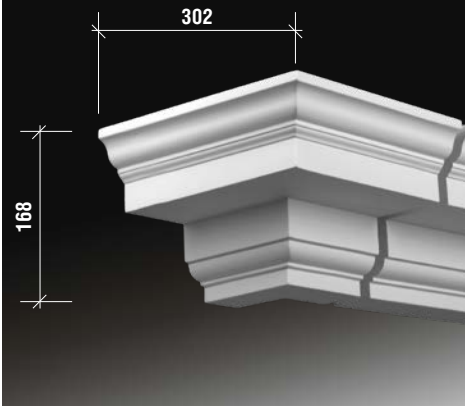
длина карниза 2 метра  
комбинируется с мутулом 4.35.102



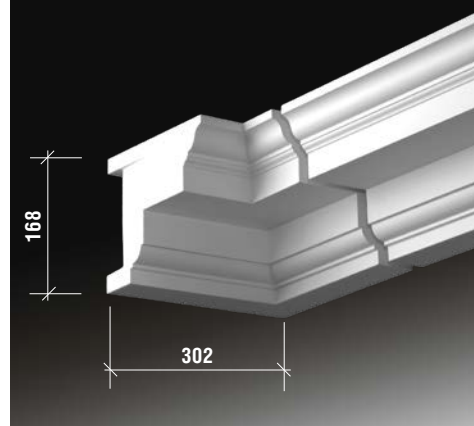
размеры указаны в миллиметрах

## антаблемнты

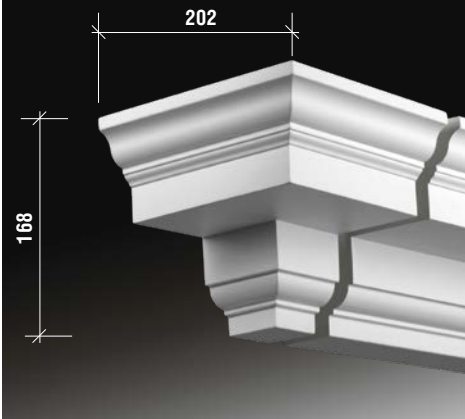
4.32.111 внешний угол



4.32.121 внутренний угол

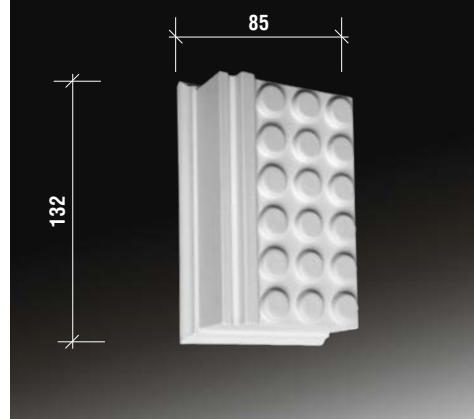


4.32.131 торцевой элемент



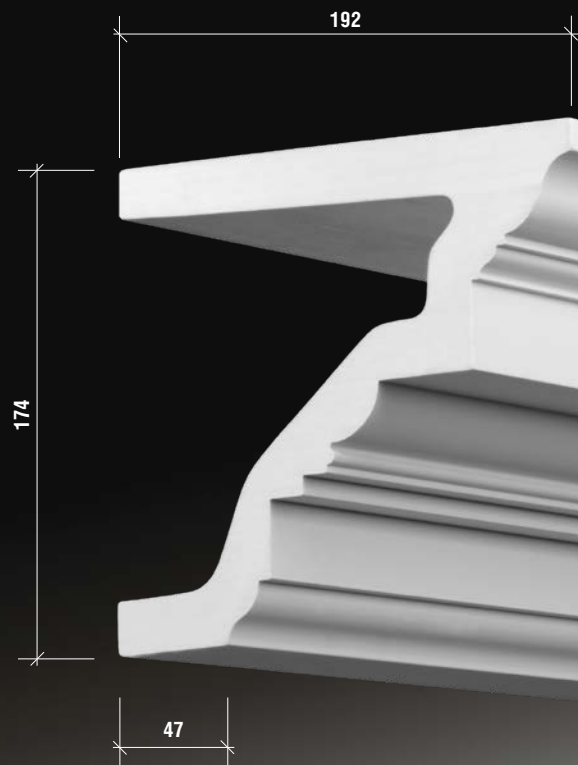
4.35.102 мутул

глубина мутула 41 мм



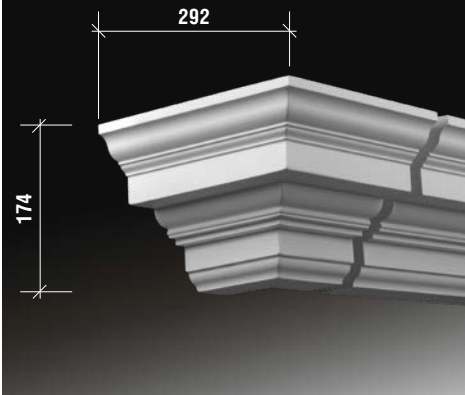
4.32.201 карниз

длина карниза 2 метра

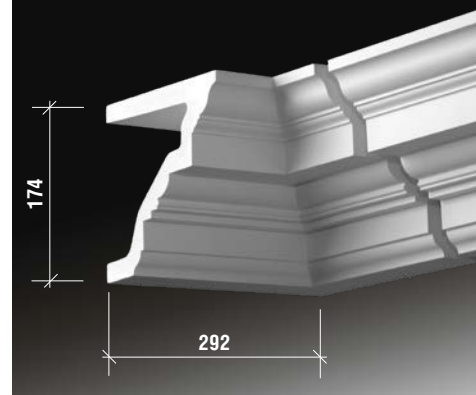


размеры указаны в миллиметрах

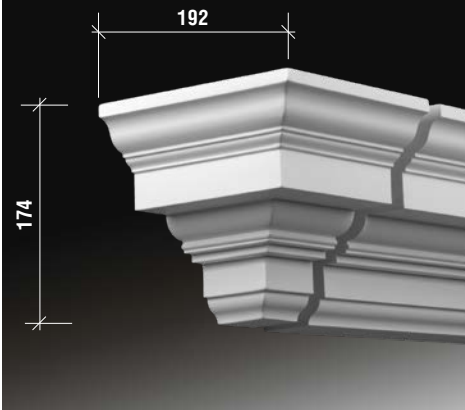
4.32.211 внешний угол



4.32.221 внутренний угол

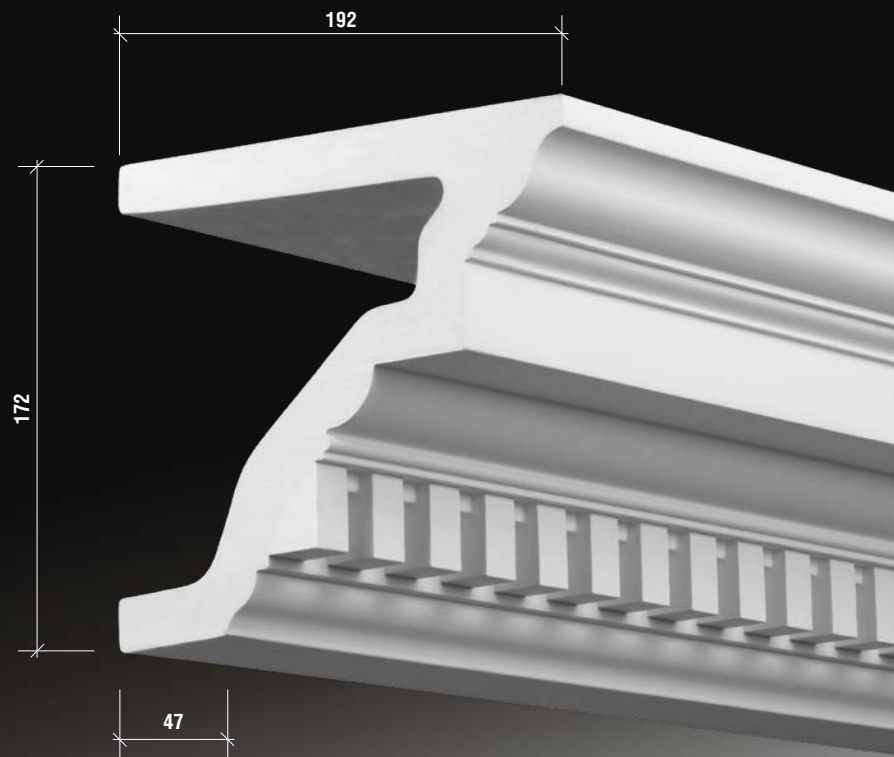


4.32.231 торцевой элемент



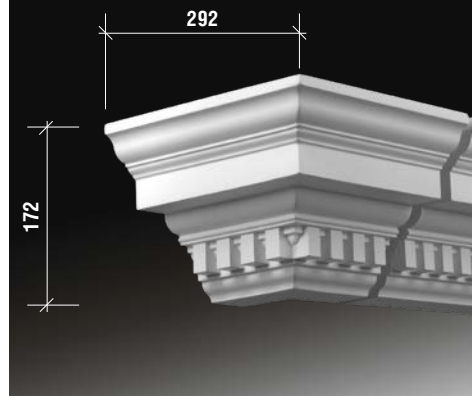
4.32.202 карниз

длина карниза 2 метра

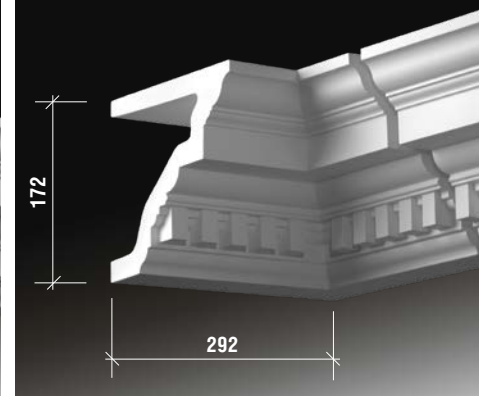


размеры указаны в миллиметрах

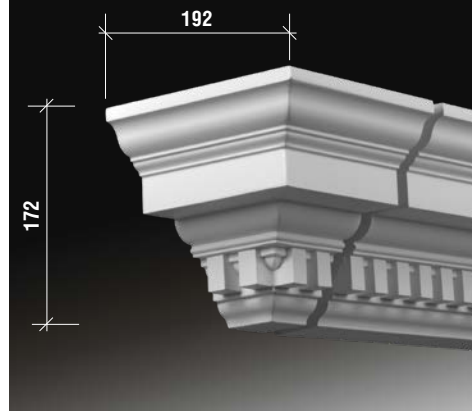
4.32.212 внешний угол



4.32.222 внутренний угол

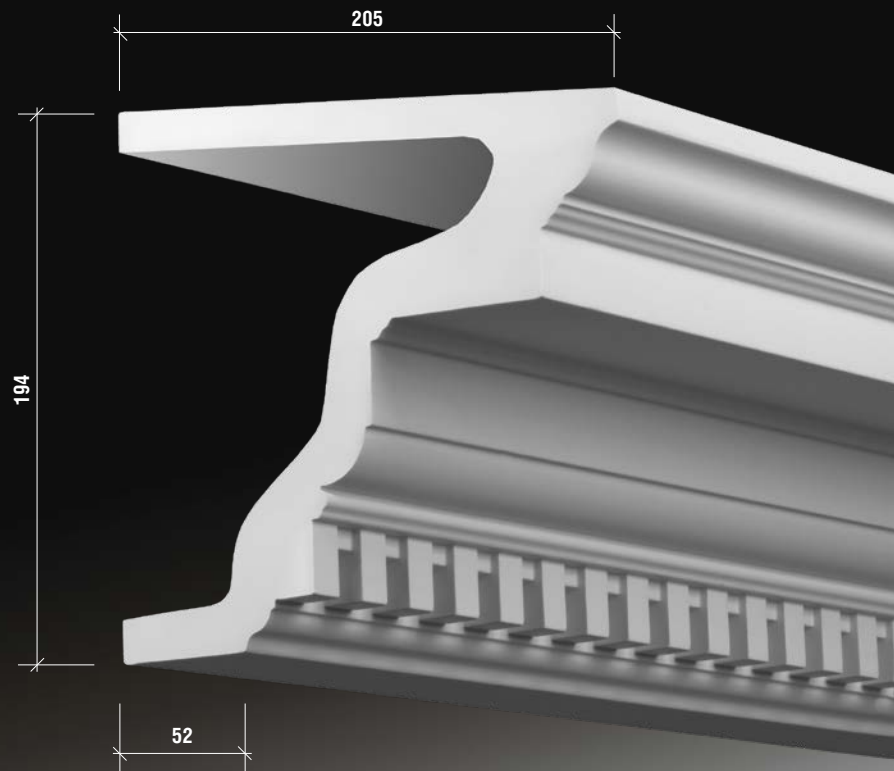


4.32.232 торцевой элемент



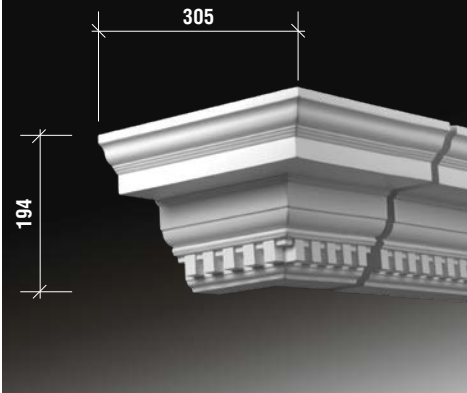
4.32.301 карниз

длина карниза 2 метра  
комбинируется с модильоном 4.38.302

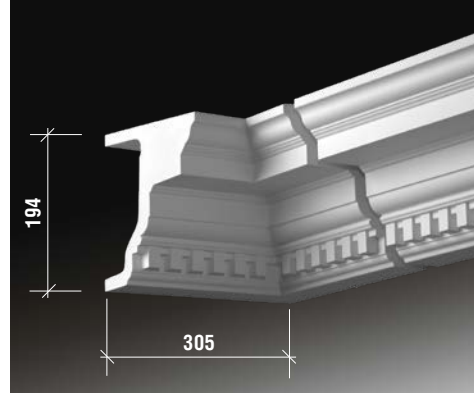


размеры указаны в миллиметрах

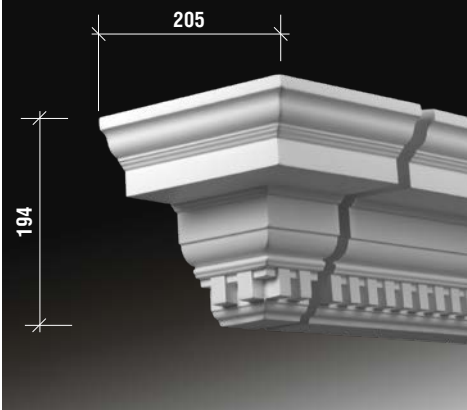
4.32.311 внешний угол



4.32.321 внутренний угол

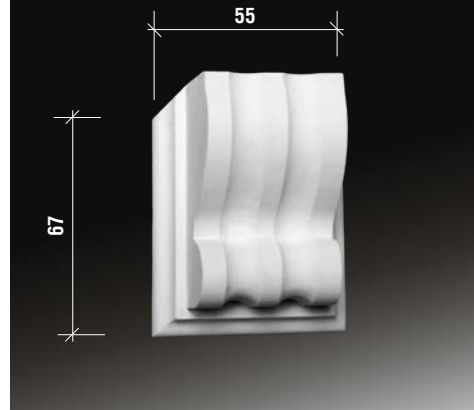


4.32.331 торцевой элемент



4.38.302 модильон

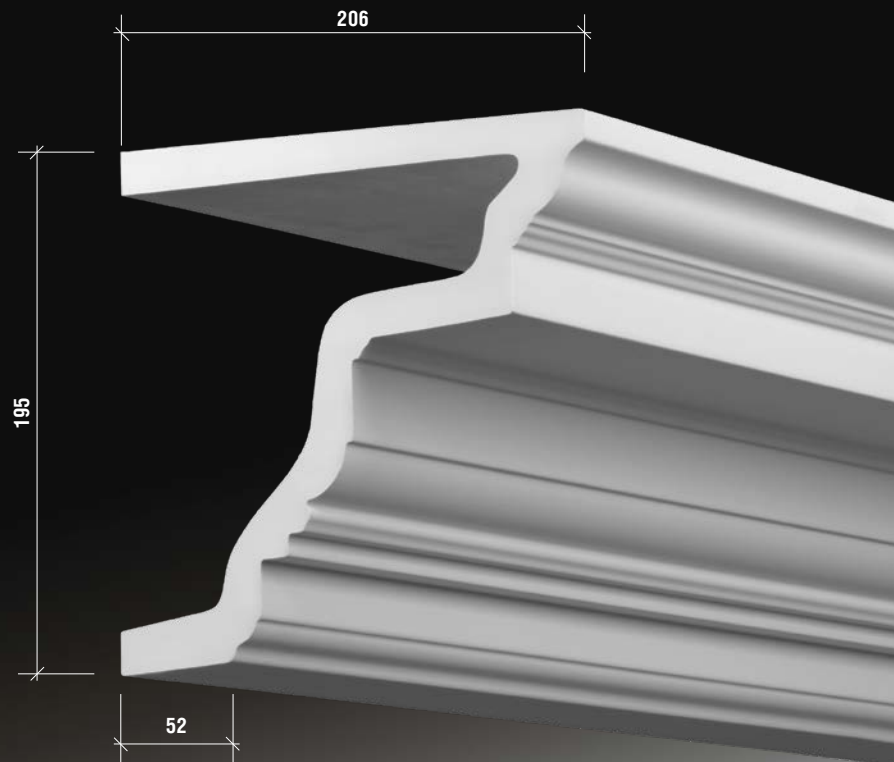
глубина модильона 33 мм





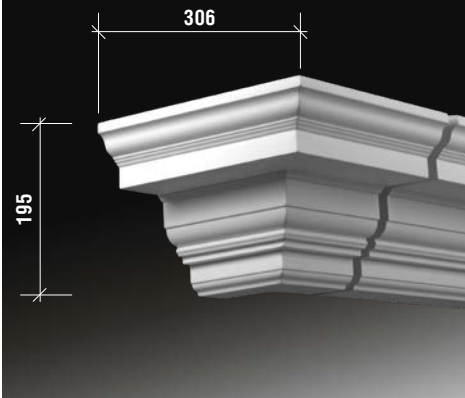
4.32.302 карниз

длина карниза 2 метра  
комбинируется с модильоном 4.38.302

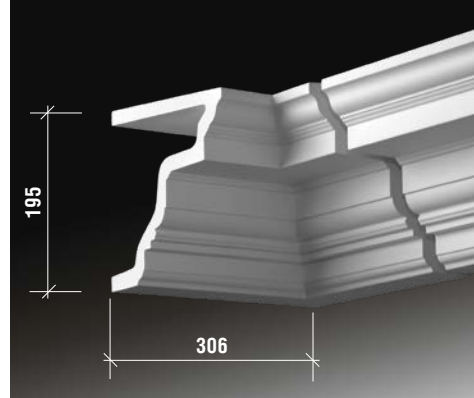


размеры указаны в миллиметрах

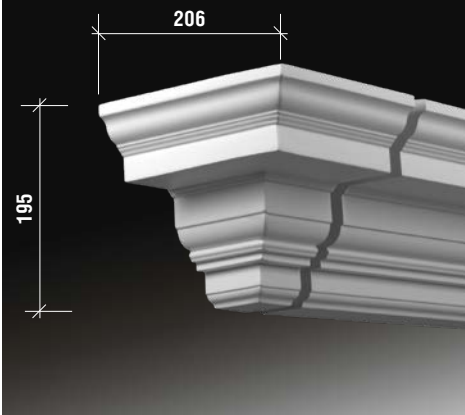
4.32.312 внешний угол



4.32.322 внутренний угол

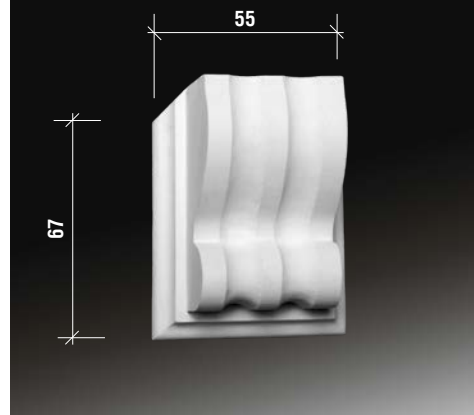


4.32.332 торцевой элемент



4.38.302 модильон

глубина модильона 33 мм



## карнизы

4.81.001 карниз

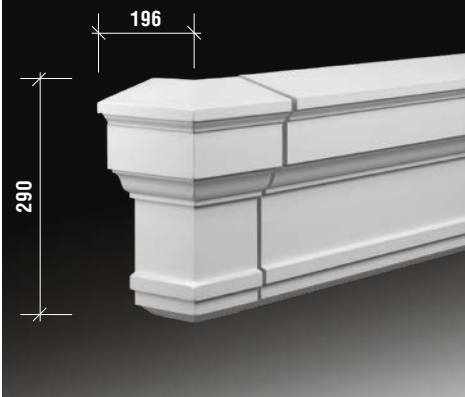
длина карниза 2 метра



размеры указаны в миллиметрах

## антаблементы

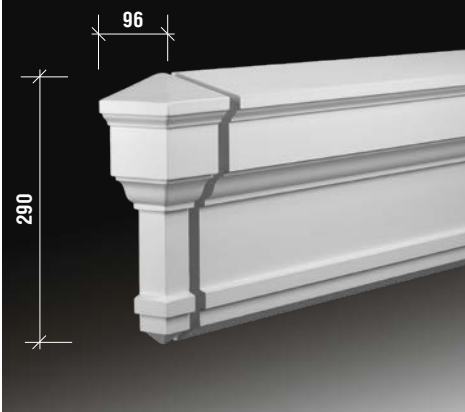
4.81.011 внешний угол



4.81.021 внутренний угол



4.81.031 торцевой элемент



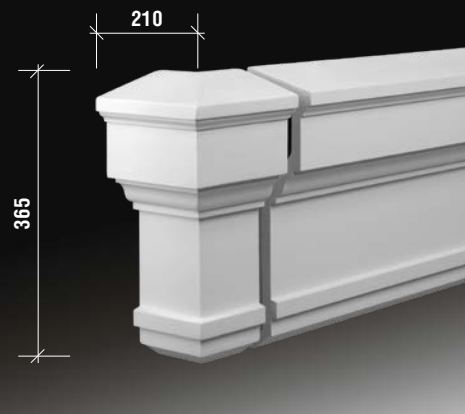
4.81.002 карниз

длина карниза 2 метра

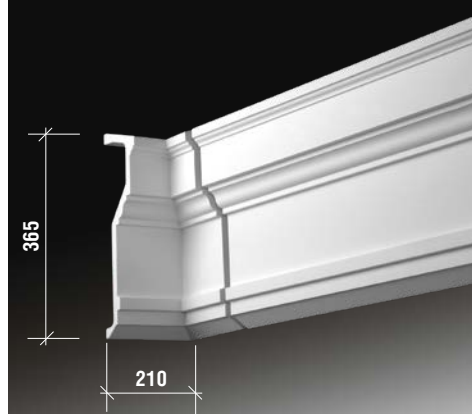


размеры указаны в миллиметрах

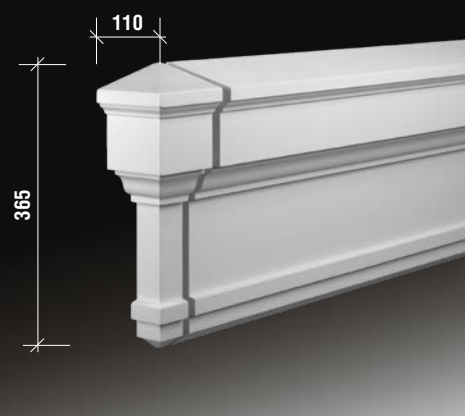
4.81.012 внешний угол



4.81.022 внутренний угол

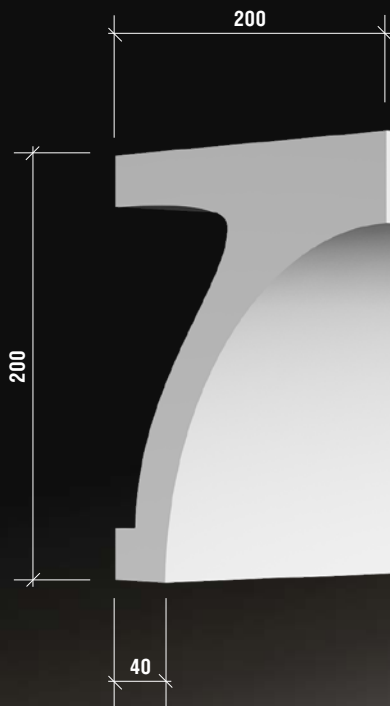


4.81.032 торцевой элемент



4.91.001 карниз

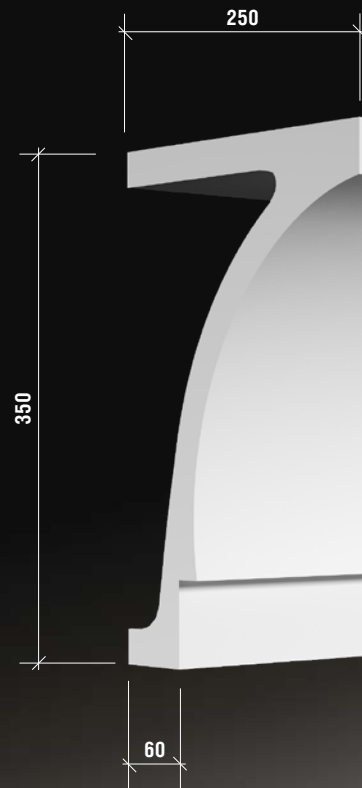
длина карниза 2 метра



размеры указаны в миллиметрах

4.91.002 карниз

длина карниза 2 метра



размеры указаны в миллиметрах

4.91.003 карниз

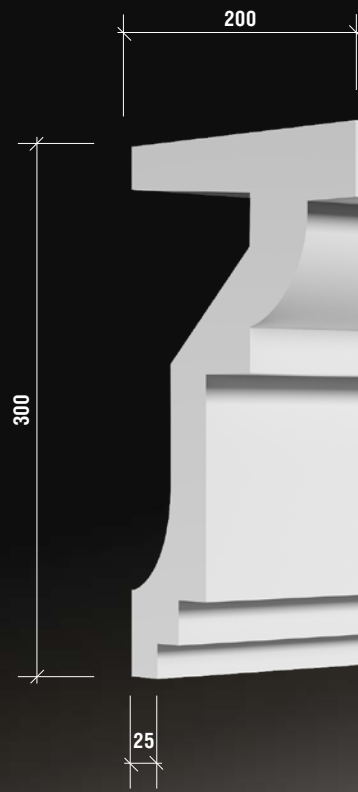
длина карниза 2 метра



размеры указаны в миллиметрах

4.91.004 карниз

длина карниза 2 метра

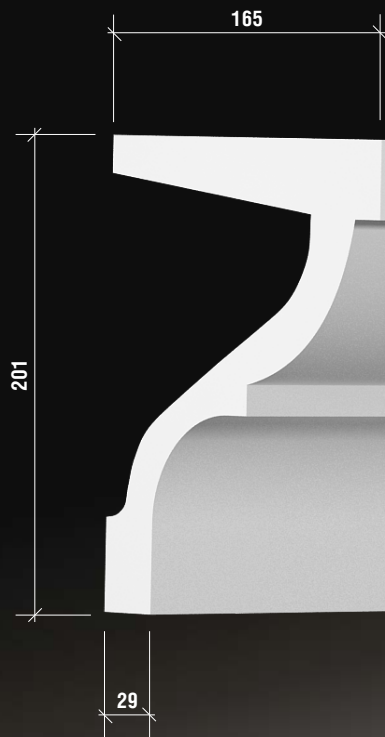


размеры указаны в миллиметрах

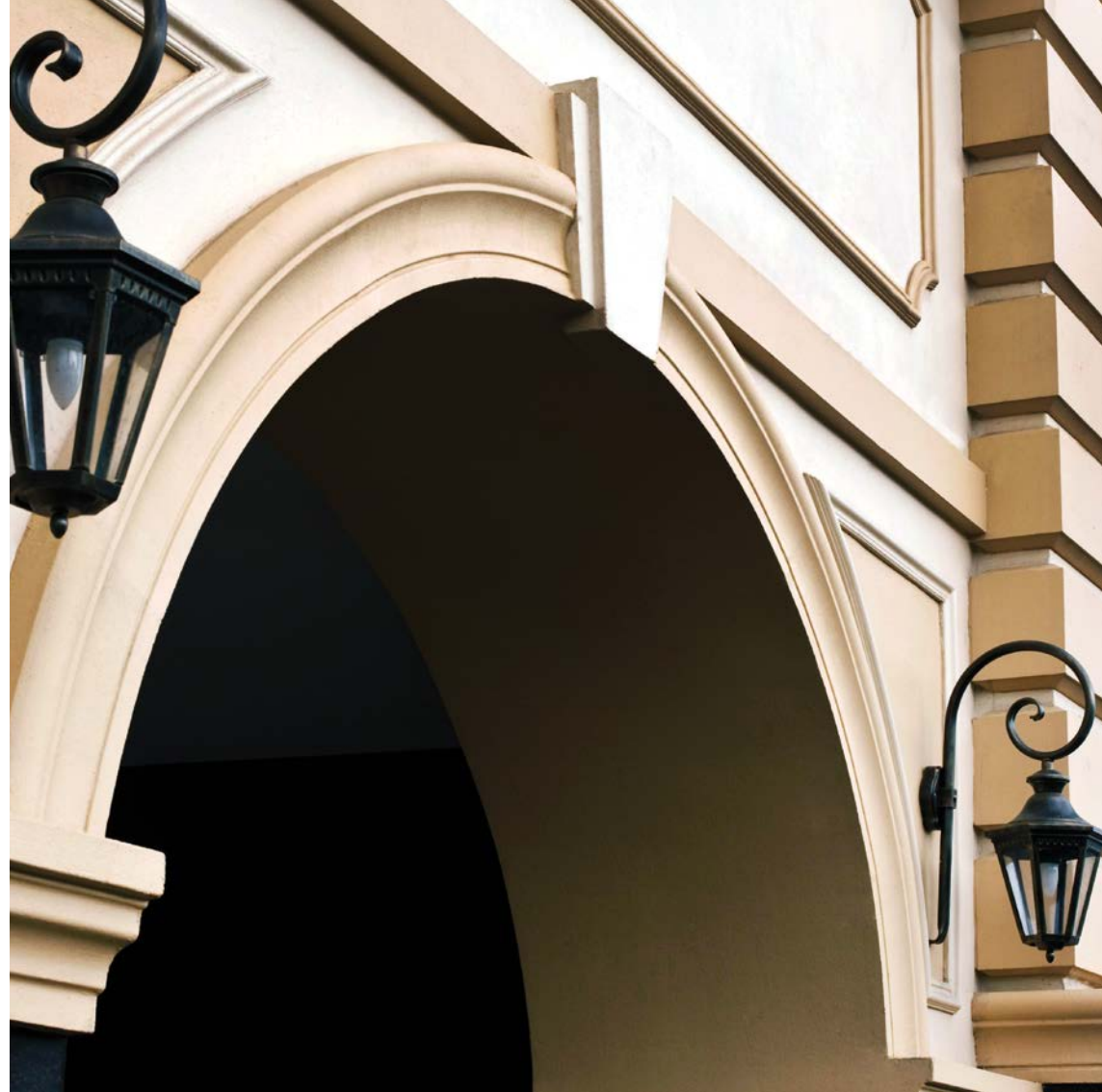
## карнизы

4.91.005 карниз

длина карниза 2 метра

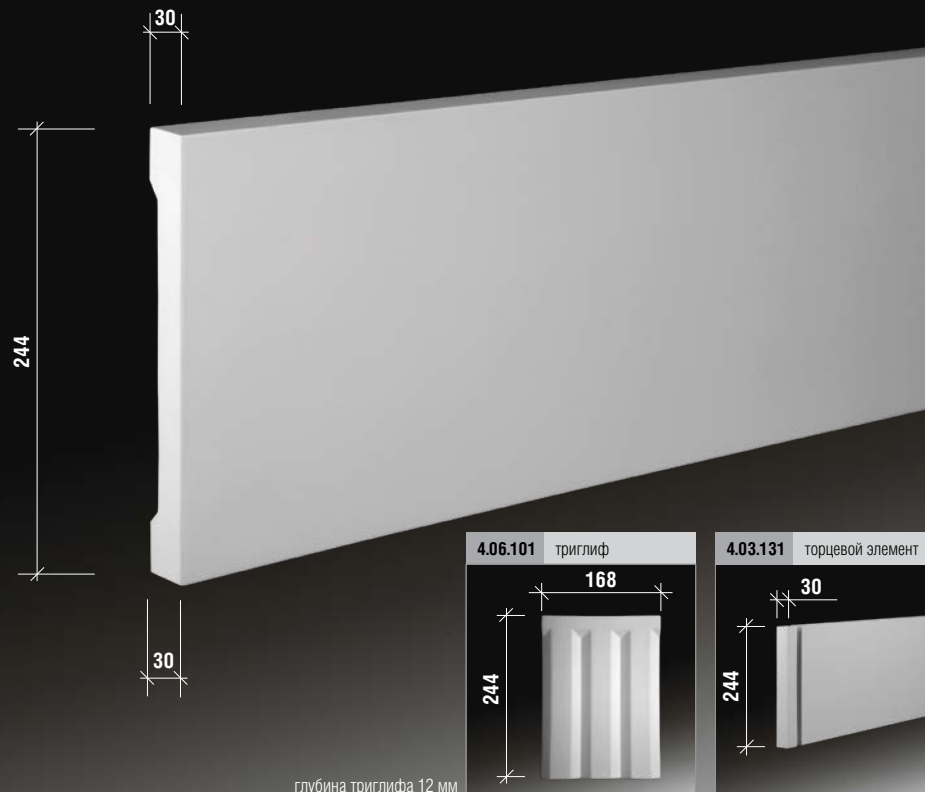


размеры указаны в миллиметрах



4.03.101 фриз

длина фриза 2 метра  
комбинируется с триглицфом 4.06.101



глубина триглифа 12 мм

размеры указаны в миллиметрах

4.03.102 фриз

длина фриза 2 метра



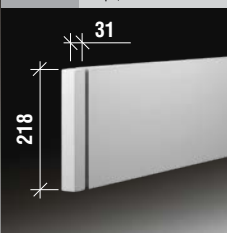
размеры указаны в миллиметрах

4.03.201 фриз

длина фриза 2 метра



4.03.231 торцевой элемент



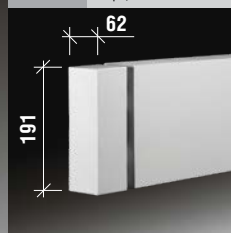
размеры указаны в миллиметрах

4.03.202 фриз

длина фриза 2 метра



4.03.232 торцевой элемент



размеры указаны в миллиметрах

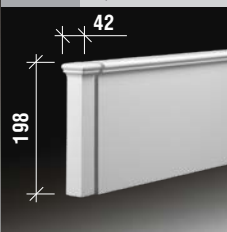


4.03.301 фриз

длина фриза 2 метра



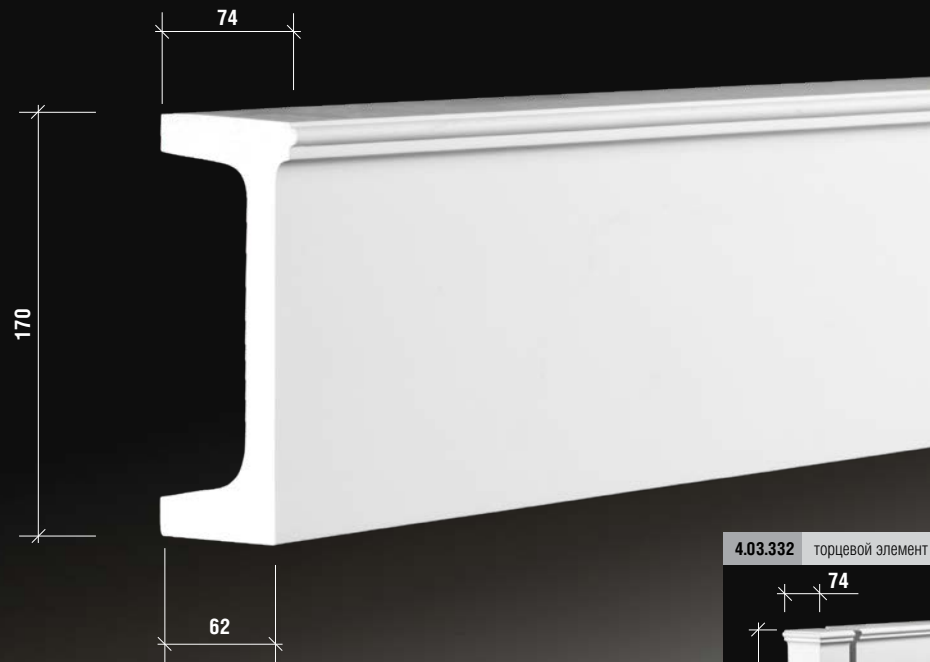
4.03.331 торцевой элемент



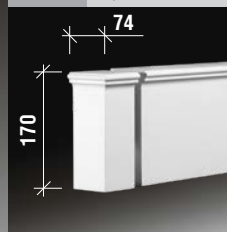
размеры указаны в миллиметрах

4.03.302 фриз

длина фриза 2 метра



4.03.332 торцевой элемент



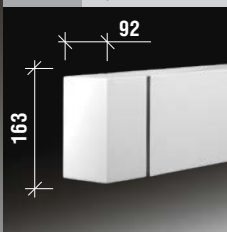
размеры указаны в миллиметрах

4.33.101 фриз

длина фриза 2 метра



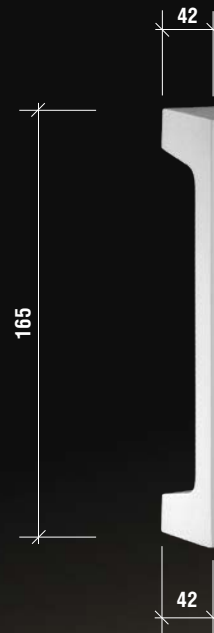
4.33.131 торцевой элемент



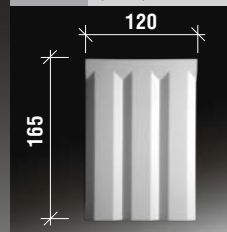
размеры указаны в миллиметрах

4.33.102 фриз

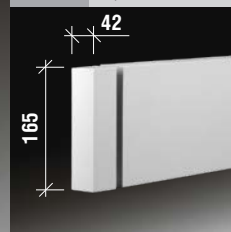
длина фриза 2 метра  
комбинируется с триглицом 4.36.101



4.36.101 триглиф



4.33.132 торцевой элемент

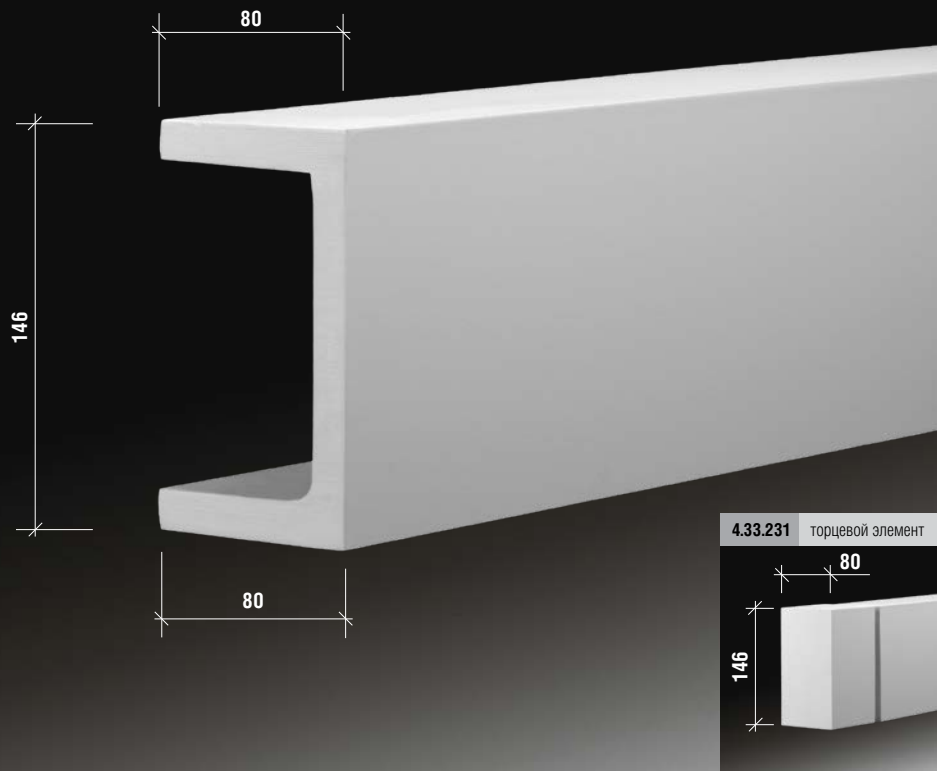


глубина триглифа 10 мм

размеры указаны в миллиметрах

4.33.201 фриз

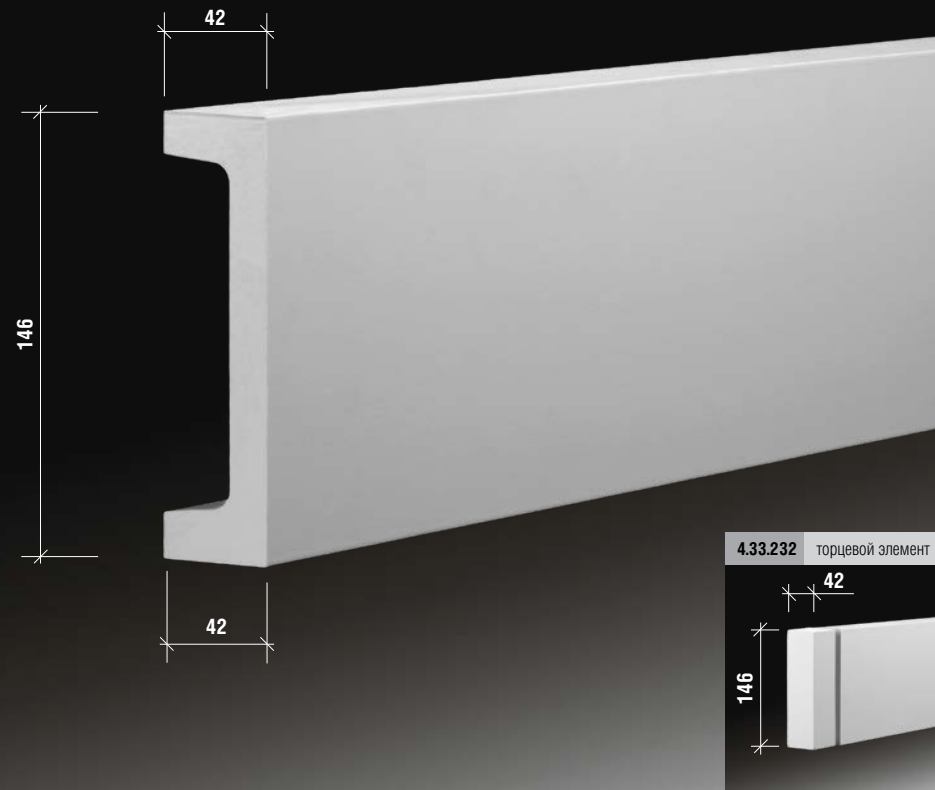
длина фриза 2 метра



размеры указаны в миллиметрах

4.33.202 фриз

длина фриза 2 метра



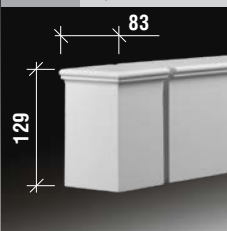
размеры указаны в миллиметрах

4.33.301 фриз

длина фриза 2 метра



4.33.331 торцевой элемент



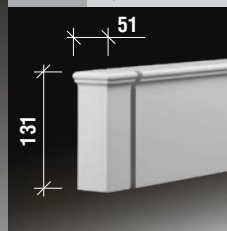
размеры указаны в миллиметрах

4.33.302 фриз

длина фриза 2 метра



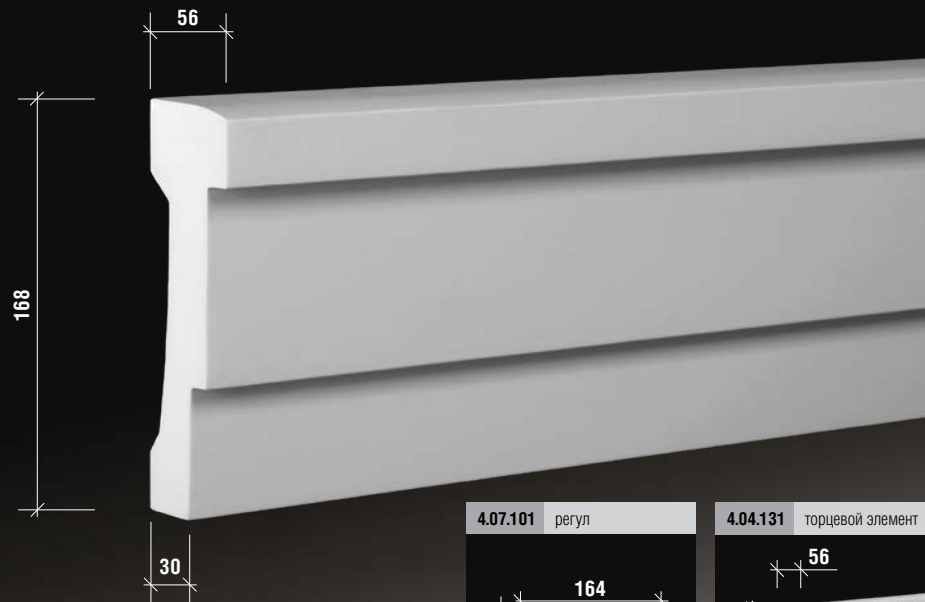
4.33.332 торцевой элемент



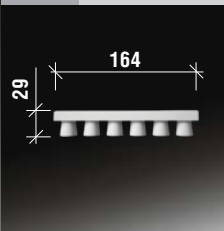
размеры указаны в миллиметрах

4.04.101 архитрав

длина архитрава 2 метра  
комбинируется с регулом 4.07.101

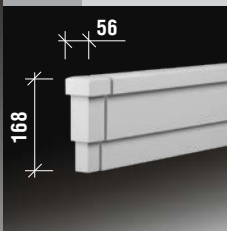


4.07.101 регул



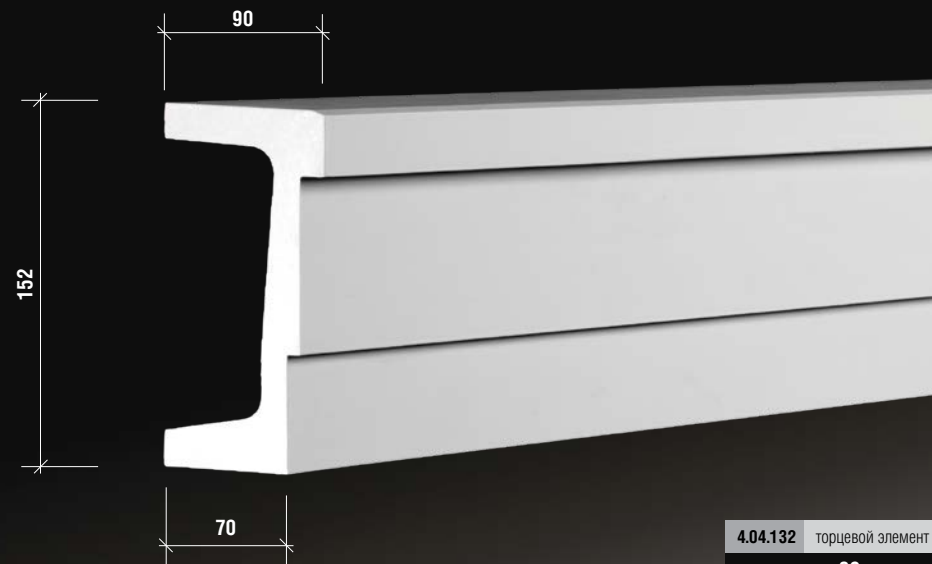
глубина регула 12 мм

4.04.131 торцевой элемент

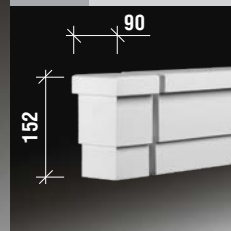


4.04.102 архитрав

длина архитрава 2 метра



4.04.132 торцевой элемент

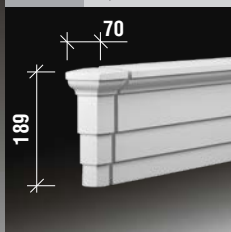


4.04.201 архитрав

длина архитрава 2 метра



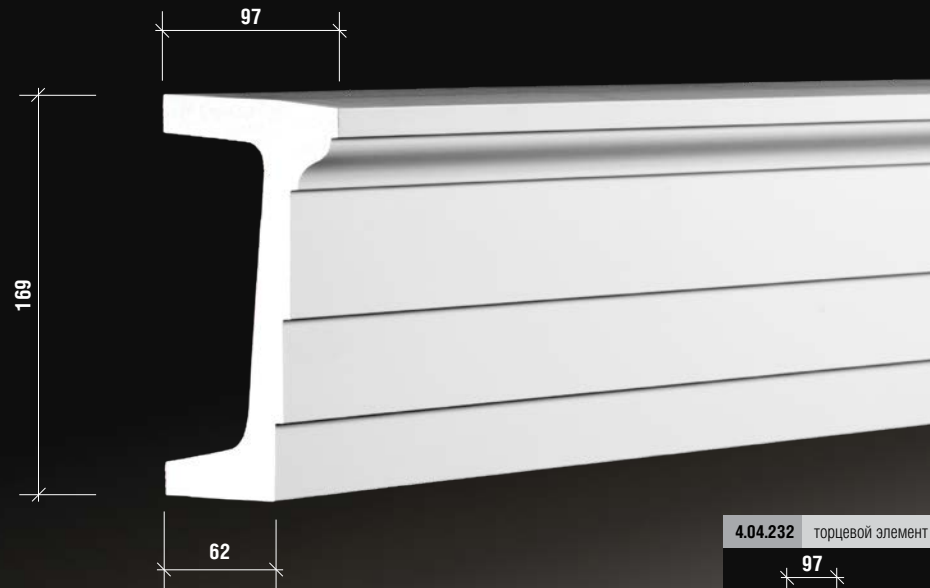
4.04.231 торцевой элемент



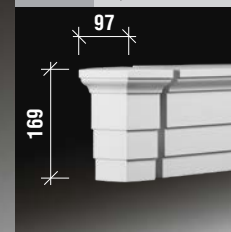
размеры указаны в миллиметрах

4.04.202 архитрав

длина архитрава 2 метра



4.04.232 торцевой элемент



размеры указаны в миллиметрах

4.04.301 архитрав

длина архитрава 2 метра



4.04.331 торцевой элемент



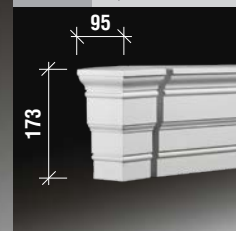
размеры указаны в миллиметрах

4.04.302 архитрав

длина архитрава 2 метра



4.04.332 торцевой элемент



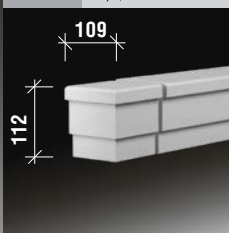
размеры указаны в миллиметрах

4.34.101 архитрав

длина архитрава 2 метра



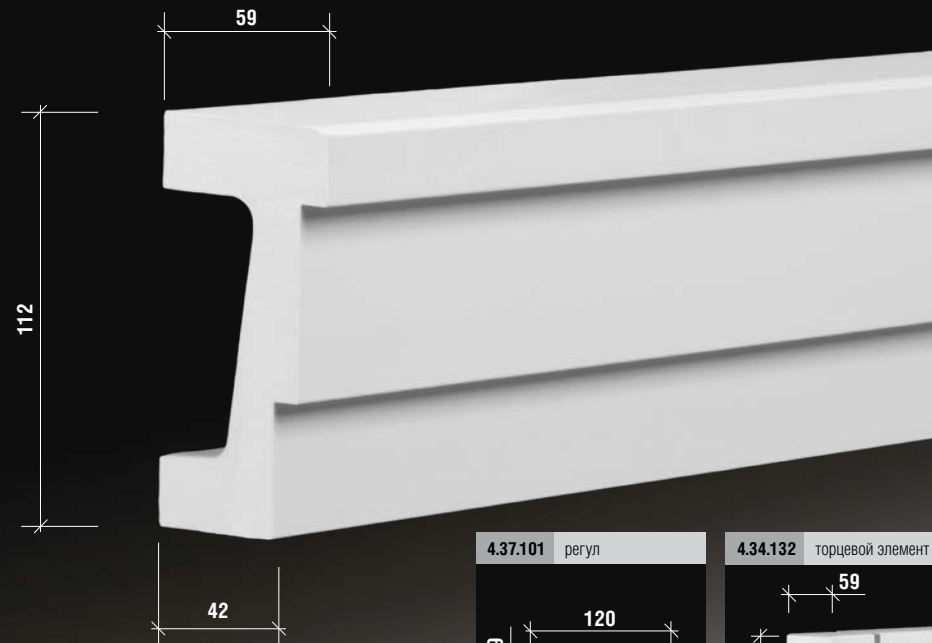
4.34.131 торцевой элемент



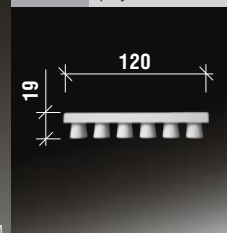
размеры указаны в миллиметрах

4.34.102 архитрав

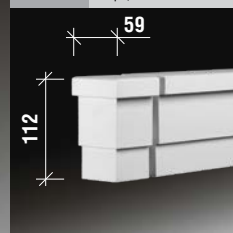
длина архитрава 2 метра  
комбинируется с регулом 4.07.101



4.37.101 регул



4.34.132 торцевой элемент



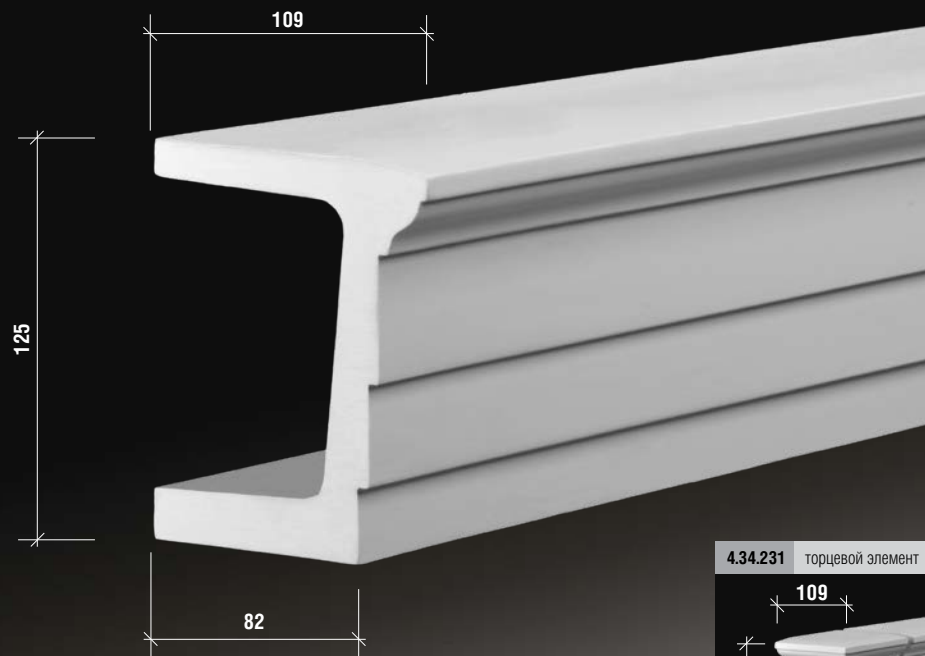
глубина регула 8 мм

размеры указаны в миллиметрах

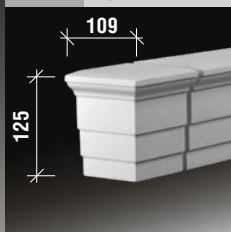


4.34.201 архитрав

длина архитрава 2 метра



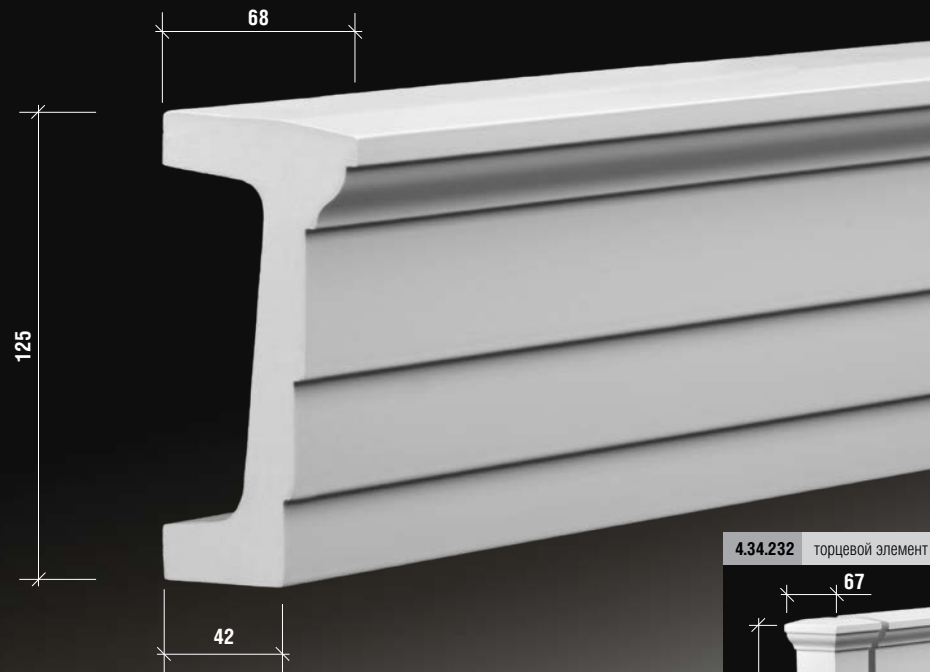
4.34.231 торцевой элемент



размеры указаны в миллиметрах

4.34.202 архитрав

длина архитрава 2 метра



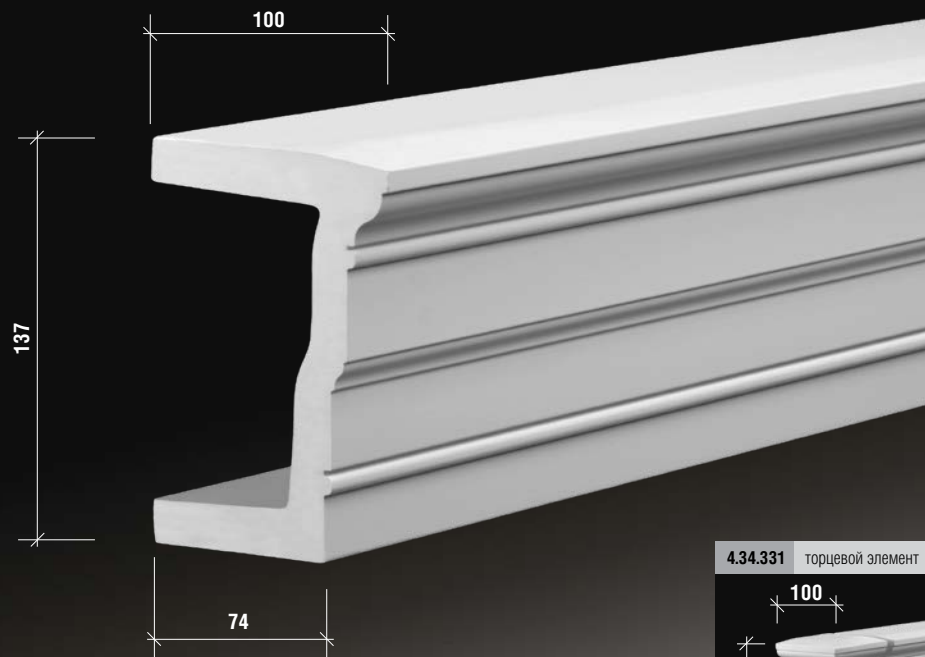
4.34.232 торцевой элемент



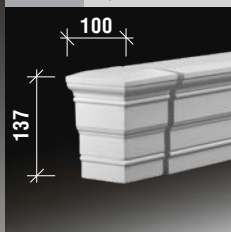
размеры указаны в миллиметрах

4.34.301 архитрав

длина архитрава 2 метра



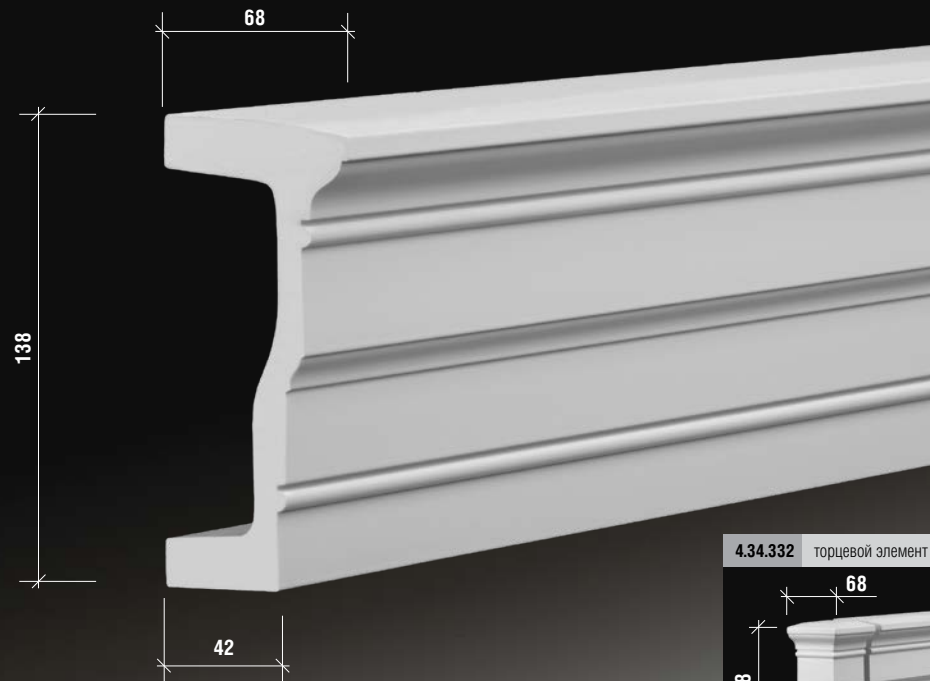
4.34.331 торцевой элемент



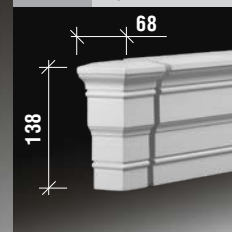
размеры указаны в миллиметрах

4.34.302 архитрав

длина архитрава 2 метра



4.34.332 торцевой элемент



размеры указаны в миллиметрах

## **балюстрады**

---

балясины, столбы	88,92
основания, поручни, крышки	89,93
полубалясины, полустолбы	90,94
полуоснования, полупоручни, полукрышки	91,95

1	4.71.101	блясына
2	4.74.101	аснованне
3	4.72.101	поручень
4	4.75.101	столб
5	4.76.101	крышка піраміда

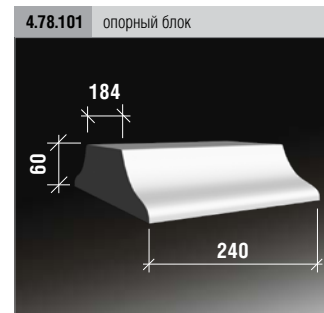
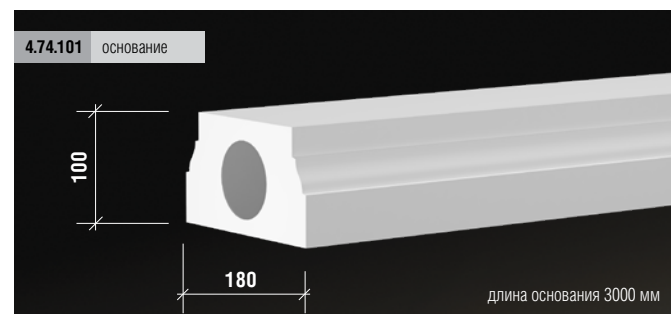
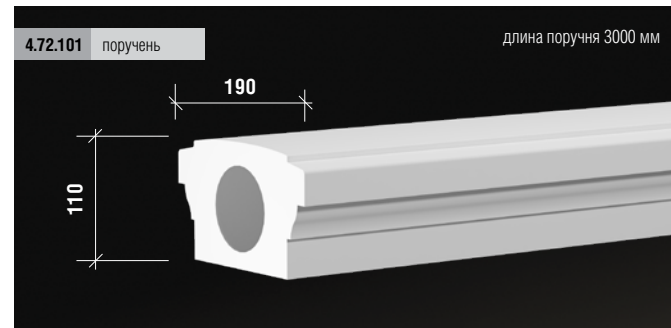


## балясины/столбы



размеры указаны в миллиметрах

## поручни/основания/крышки



## балюстрады

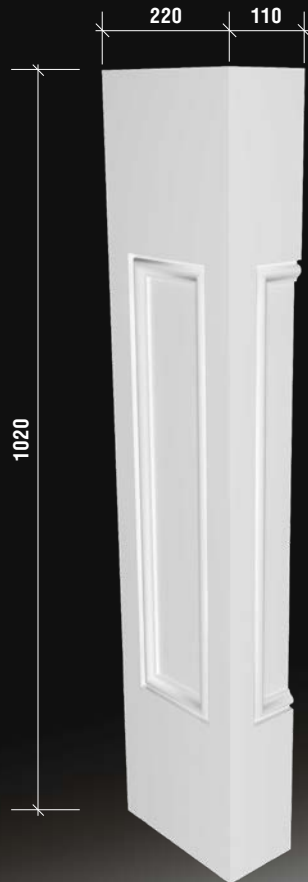


## полубалясины/полустолбы

4.71.111 полубалясина



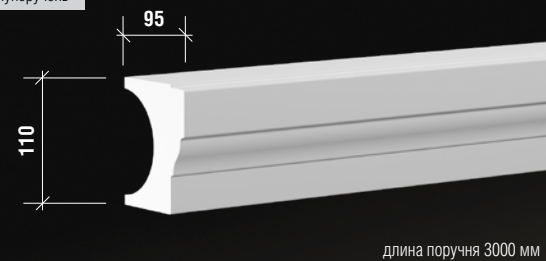
4.75.111 полустолб



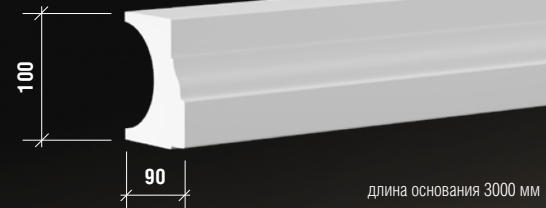
размеры указаны в миллиметрах

## полупоручни/полуоснования/полукрышки

4.72.111 полупоручень



4.74.111 полуоснование

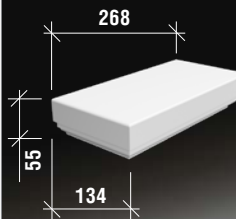


4.79.101 плинтус столба

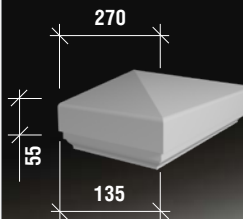


## балюстрады

4.73.111 полукрышка



4.76.111 полукрышка пирамида



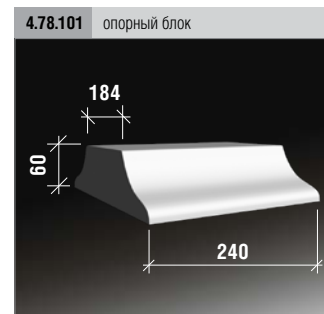
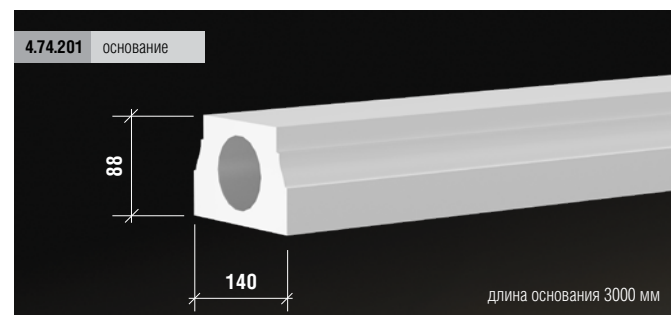
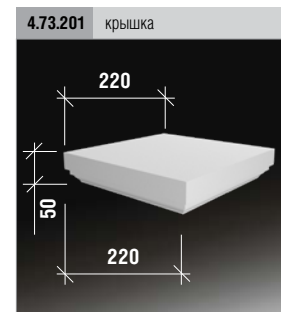
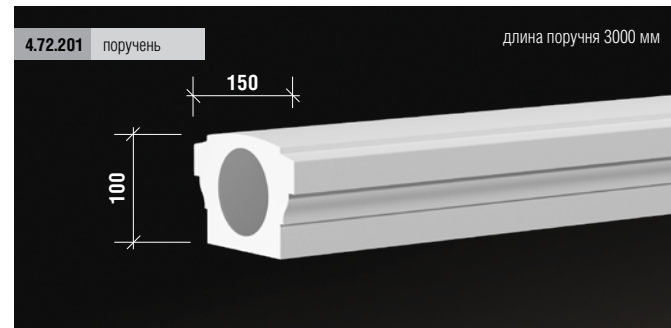
## балясины/столбы



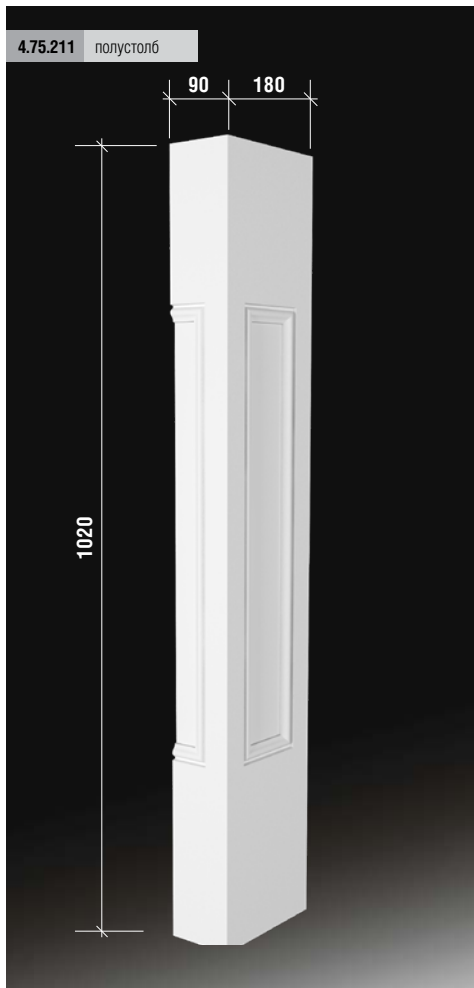
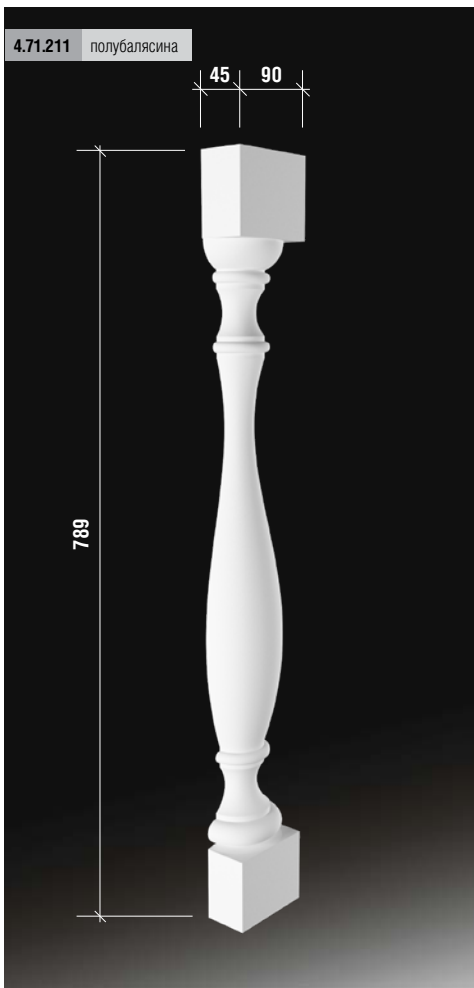
размеры указаны в миллиметрах

## поручни/основания/крышки

## балюстрады

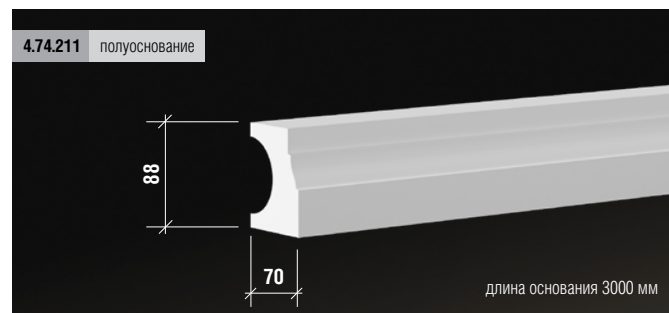
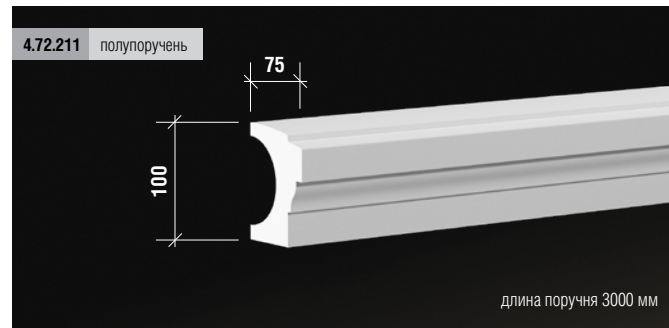


## полубалясины/полустолбы



размеры указаны в миллиметрах

## полупоручни/полуоснования/полукрышки



## балюстрады

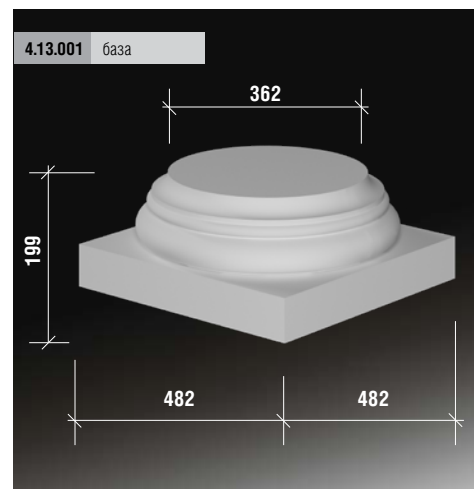
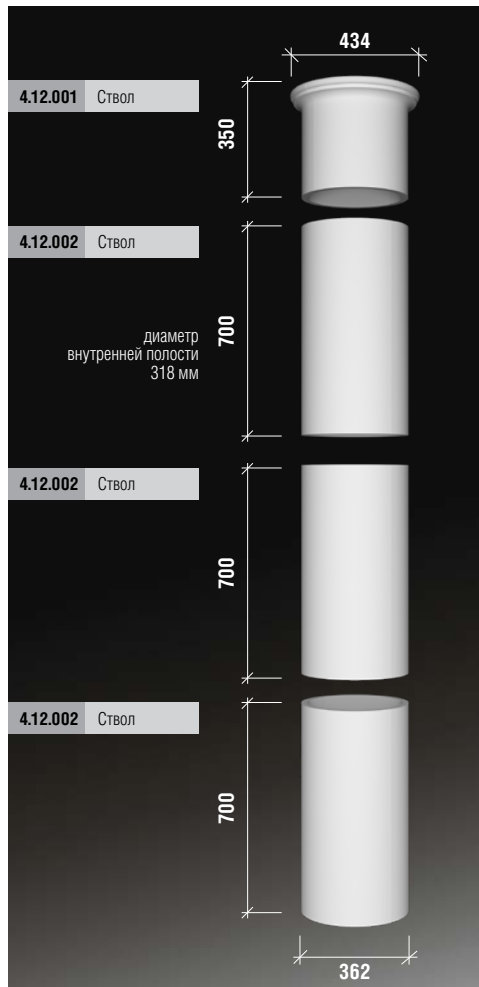
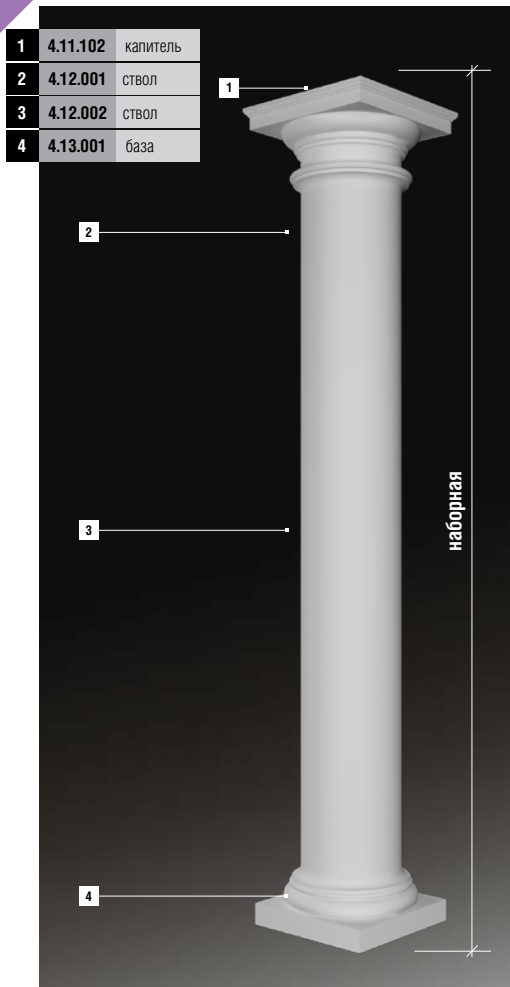




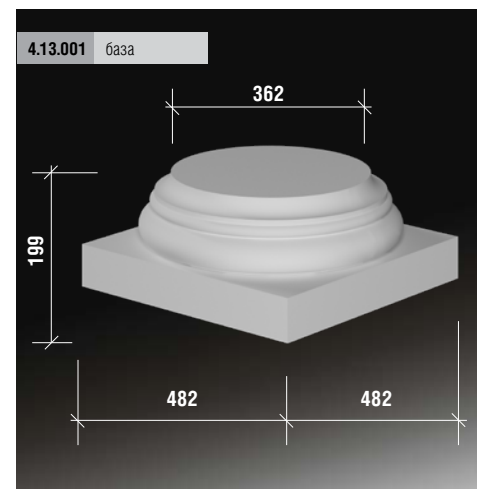
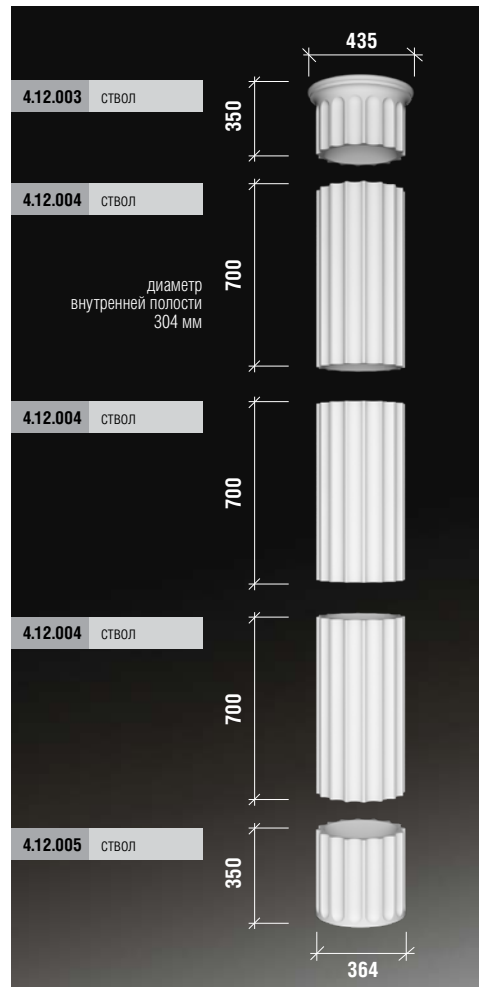
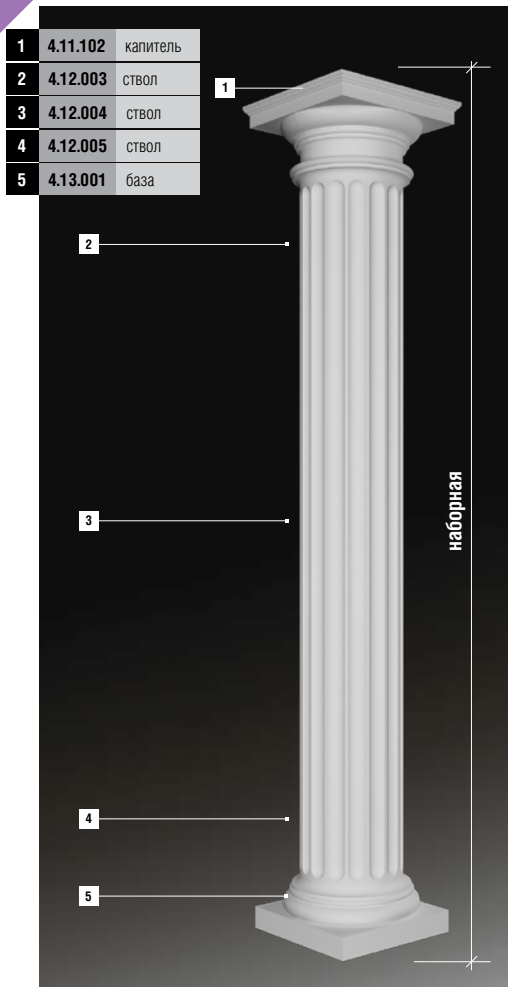
## **КОЛОННЫ**

---

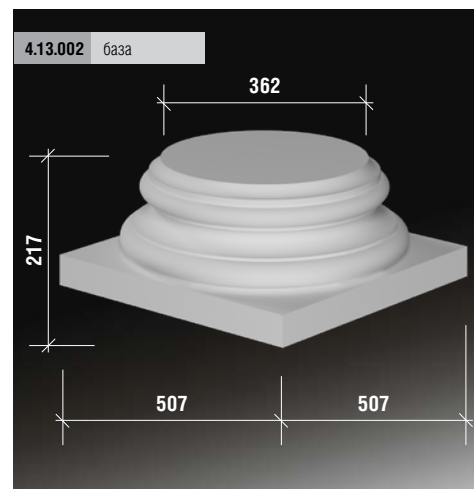
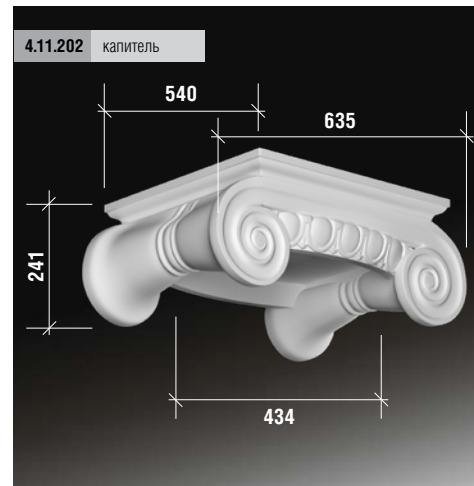
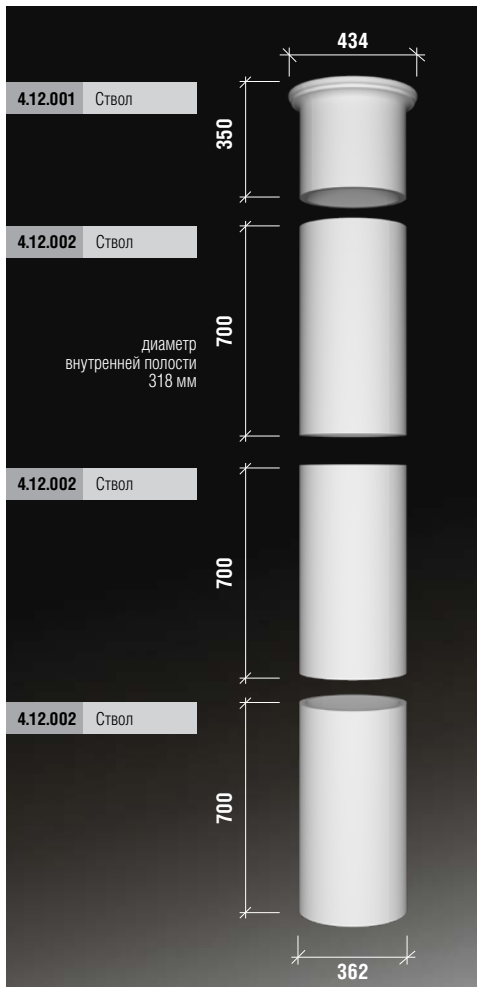
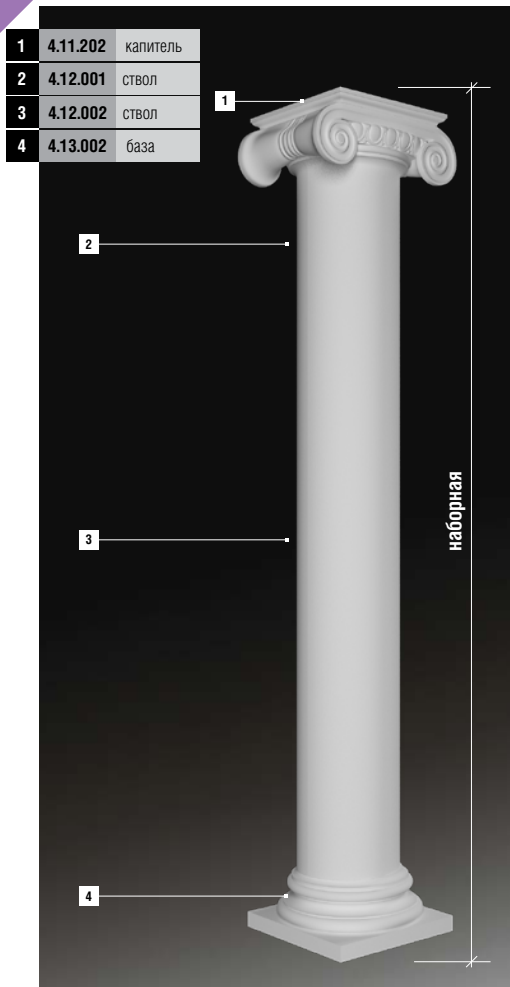
колонны	98
полуколонны	126

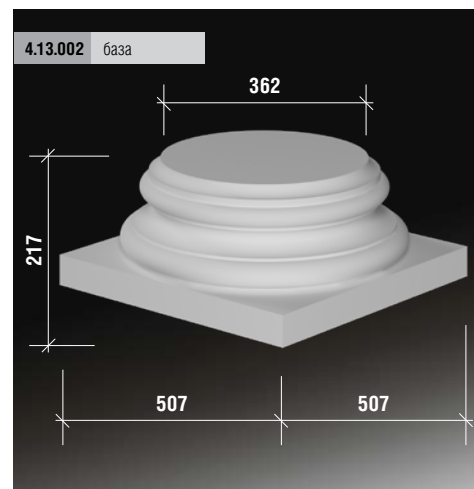
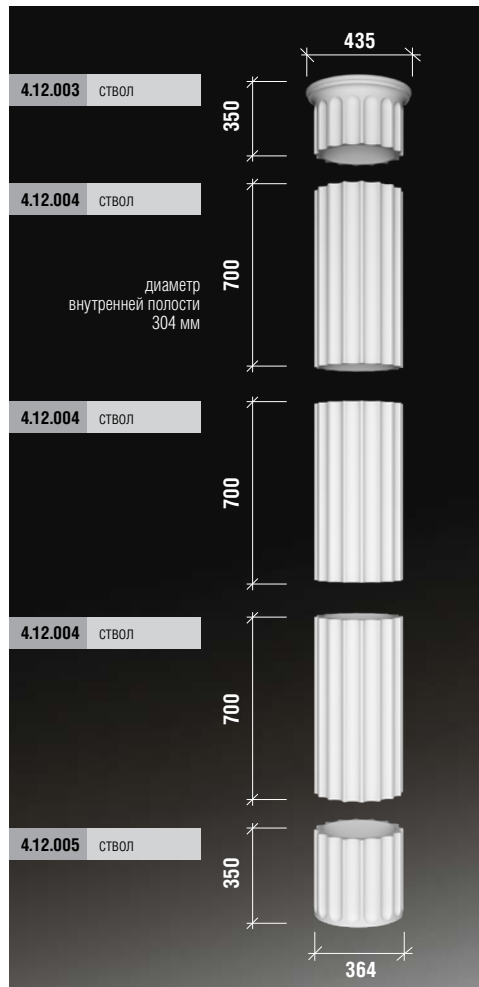
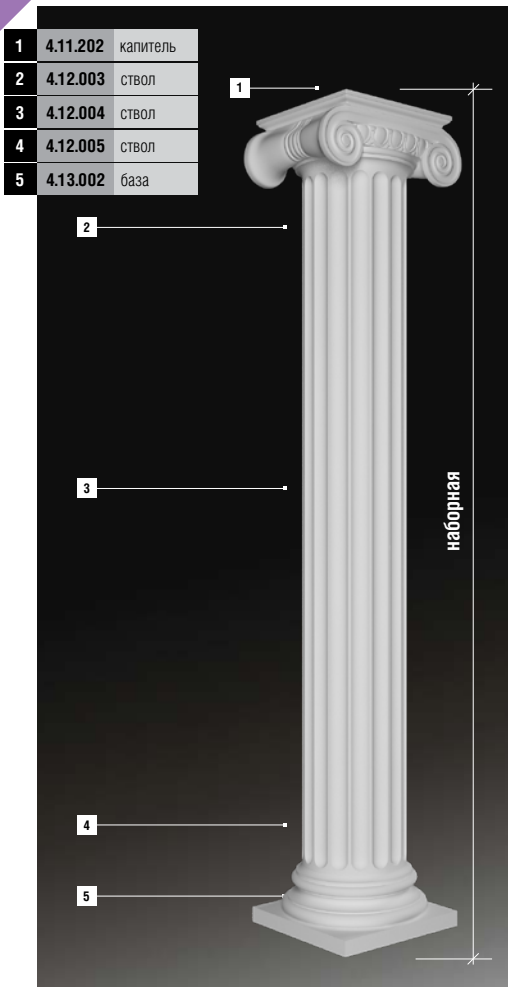


размеры указаны в миллиметрах

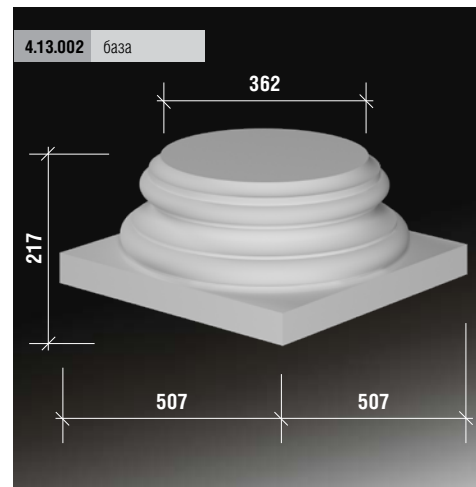
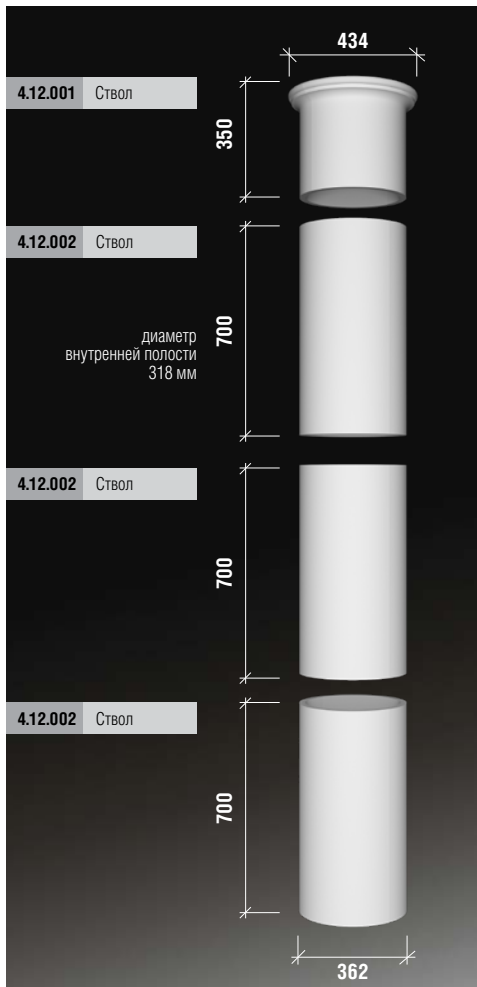
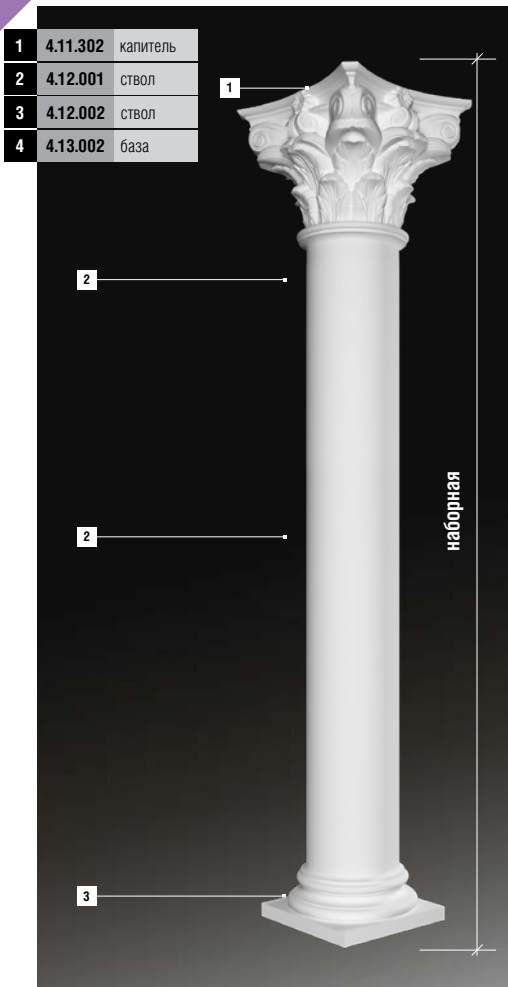


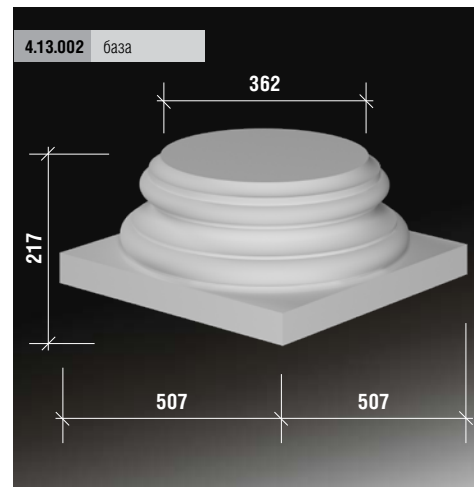
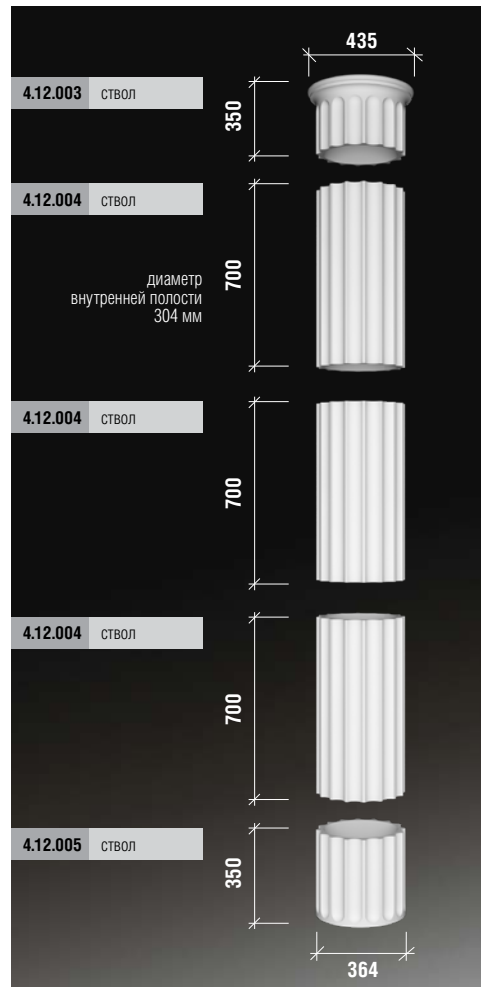
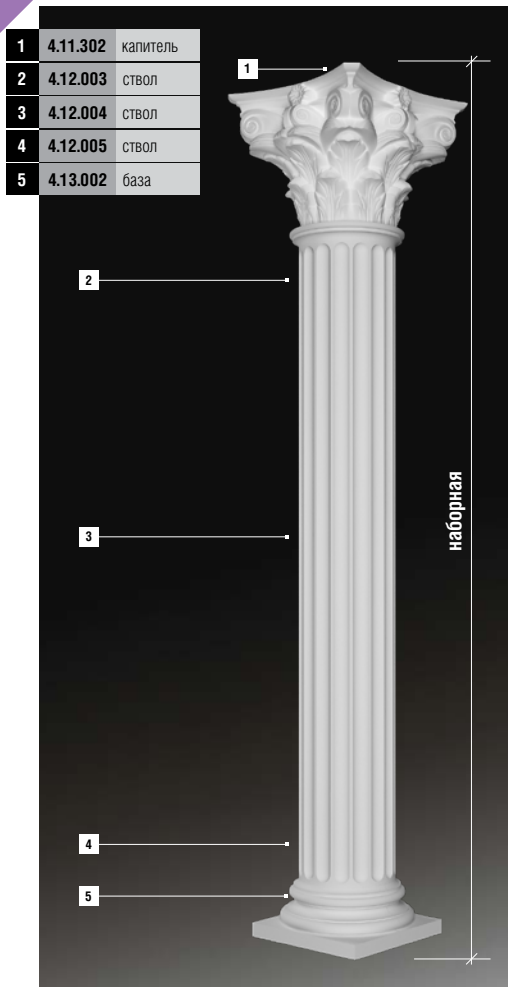
размеры указаны в миллиметрах

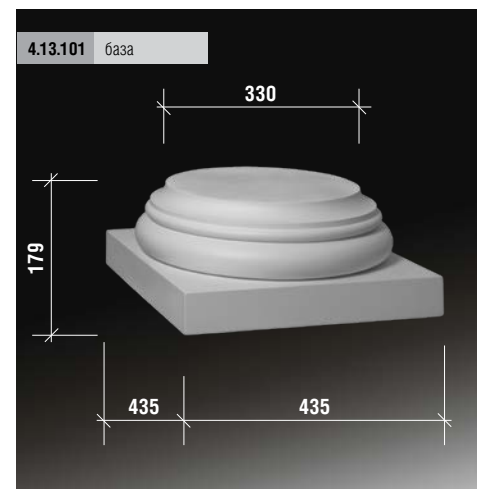
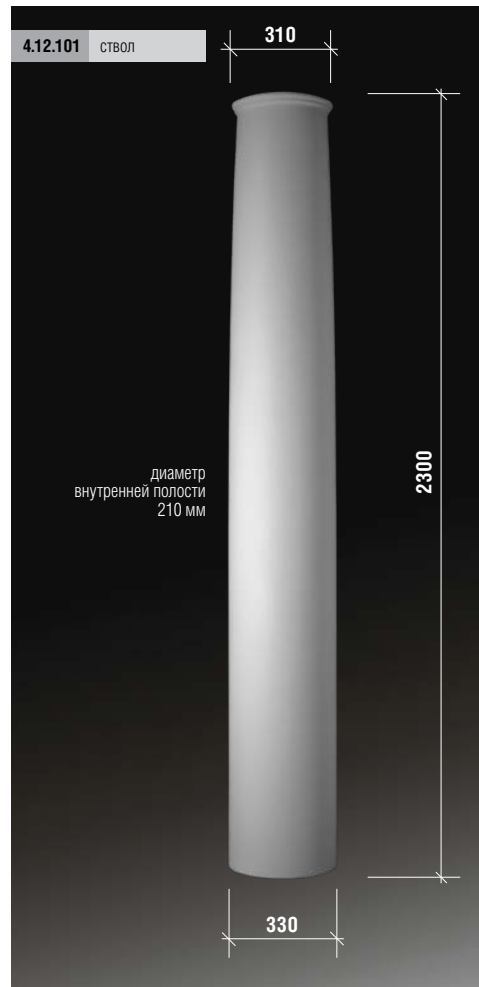
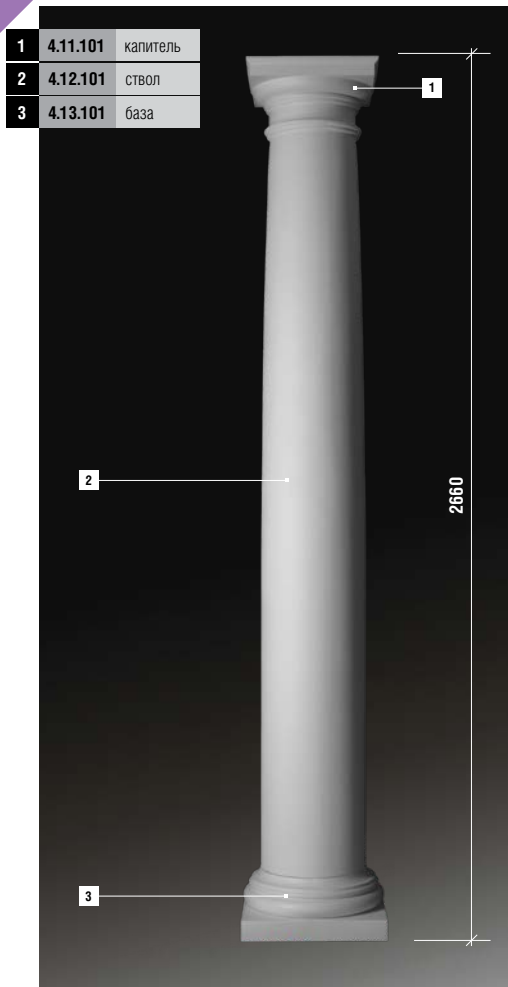




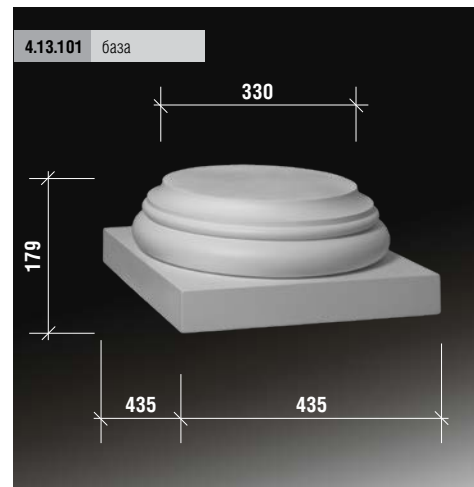
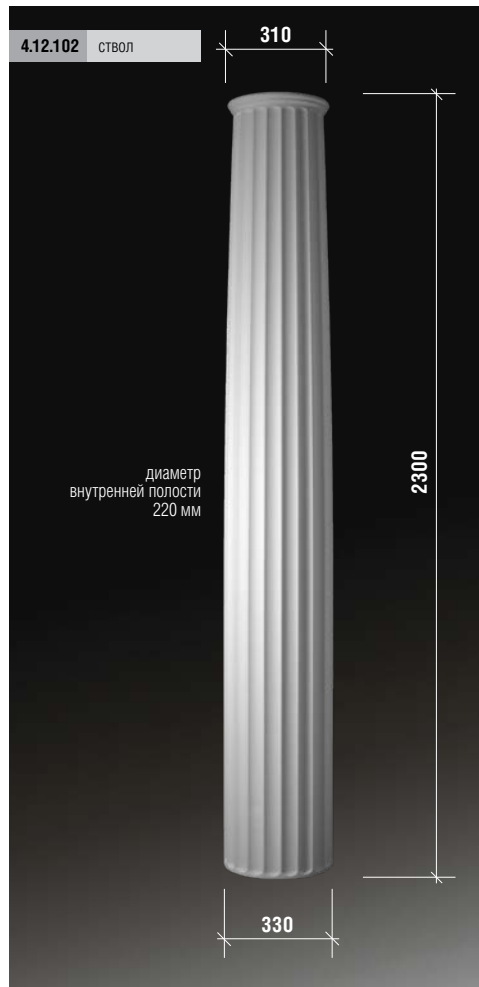
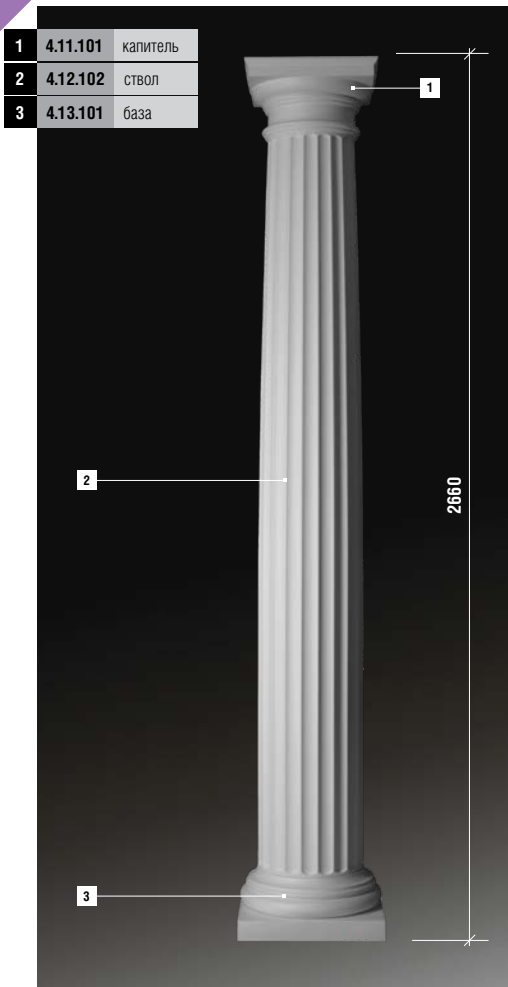
размеры указаны в миллиметрах

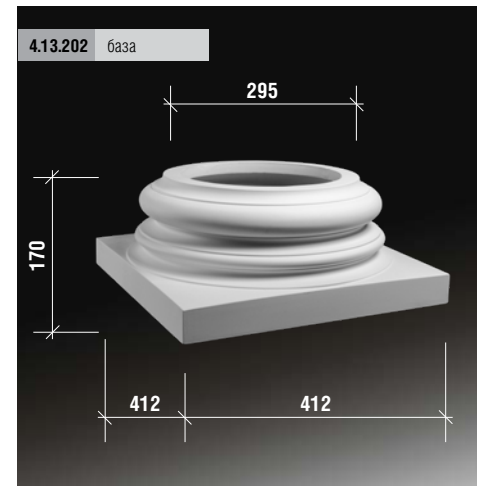
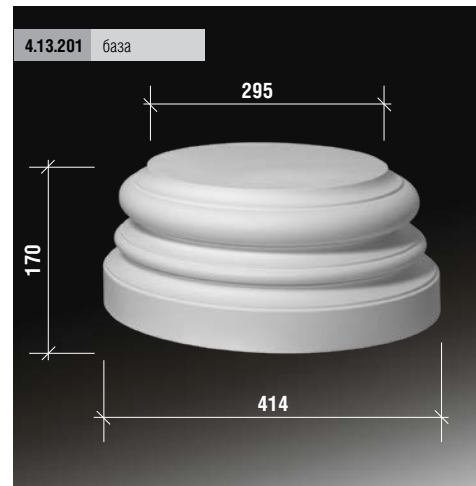
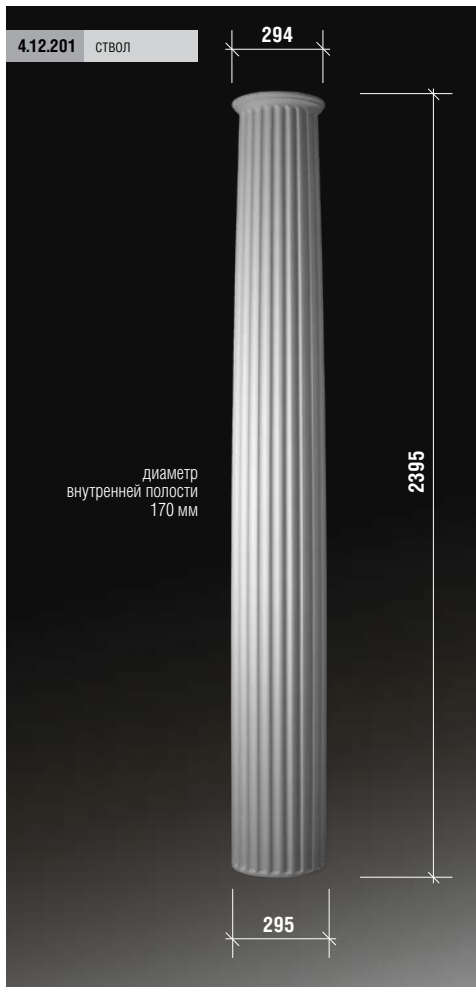
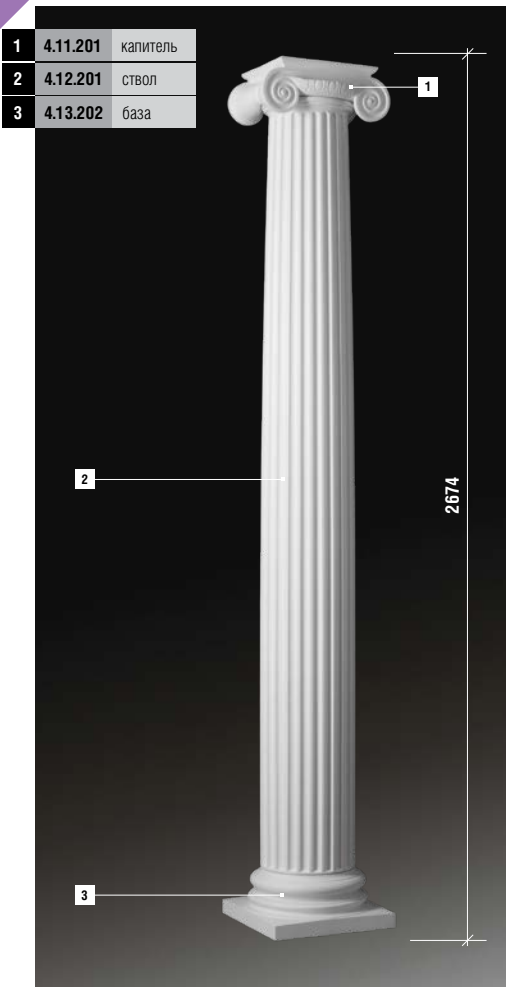




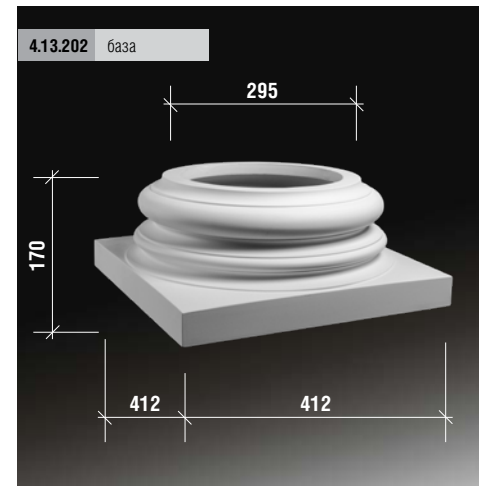
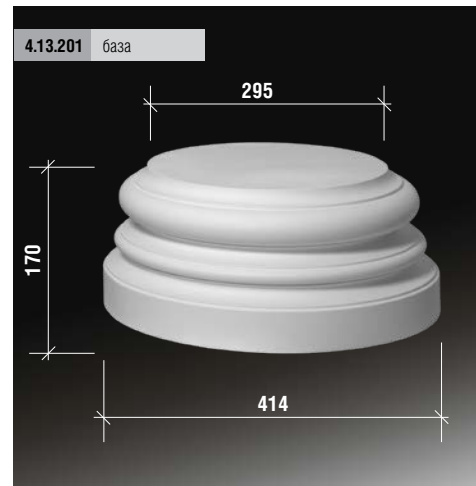
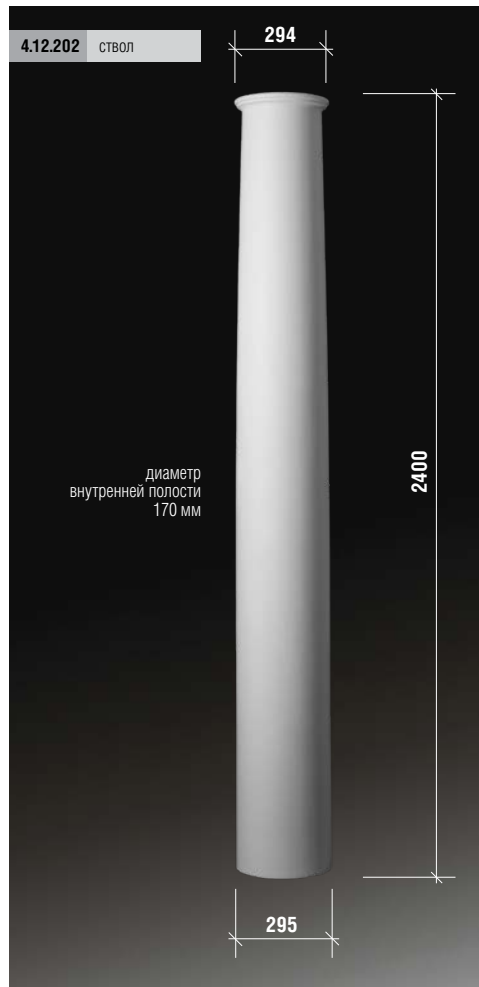
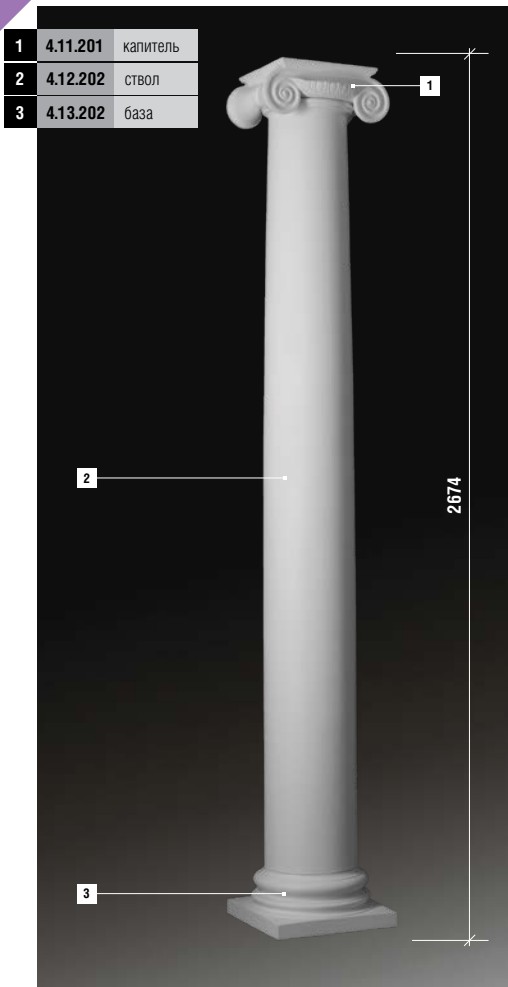


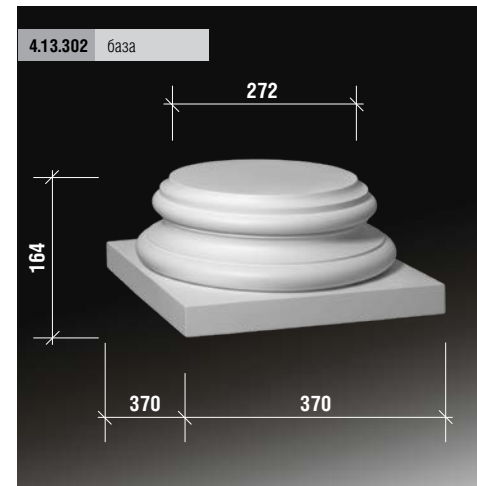
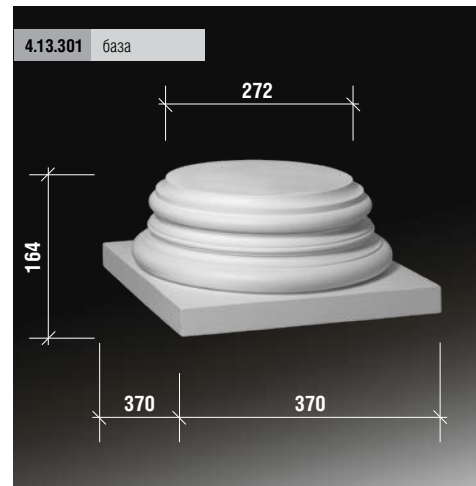
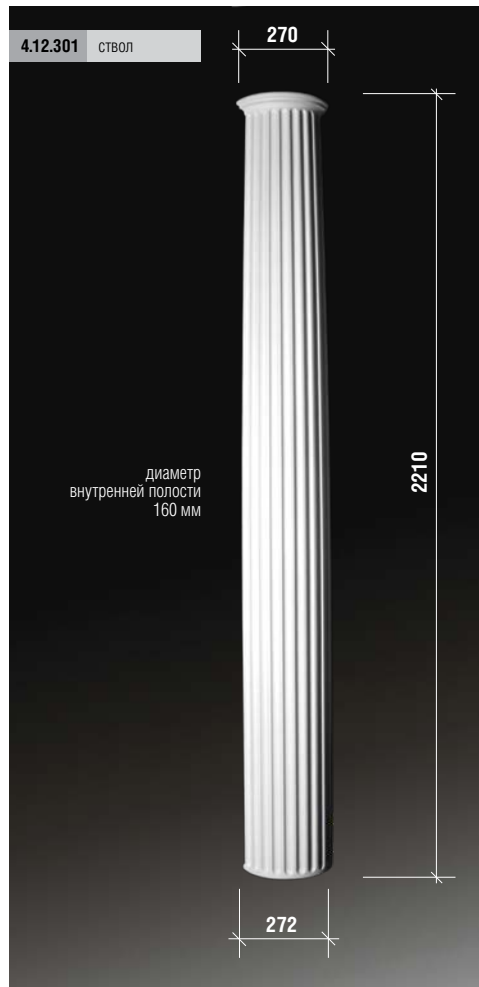
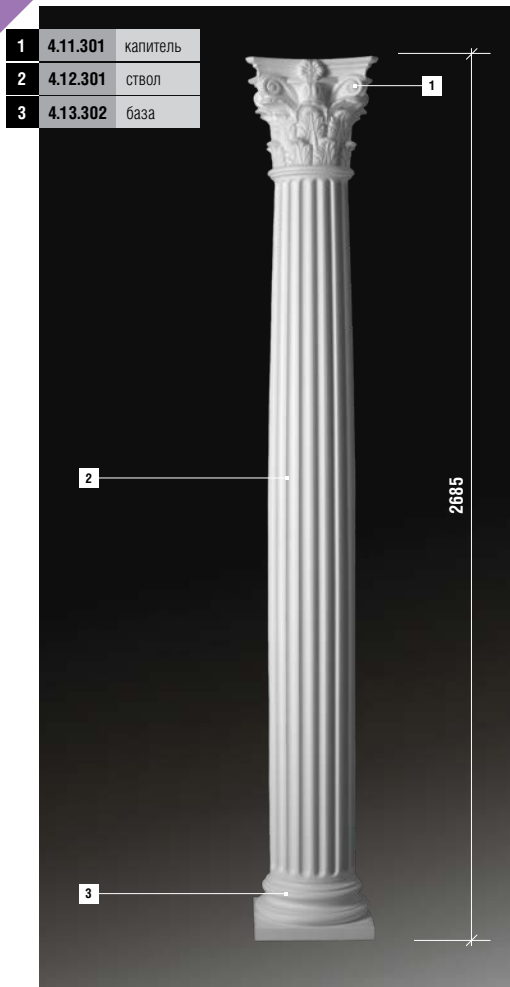




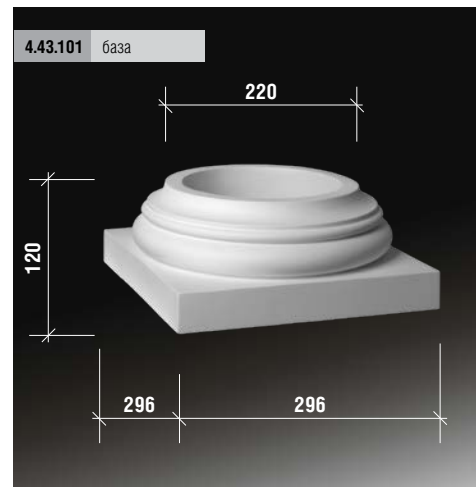
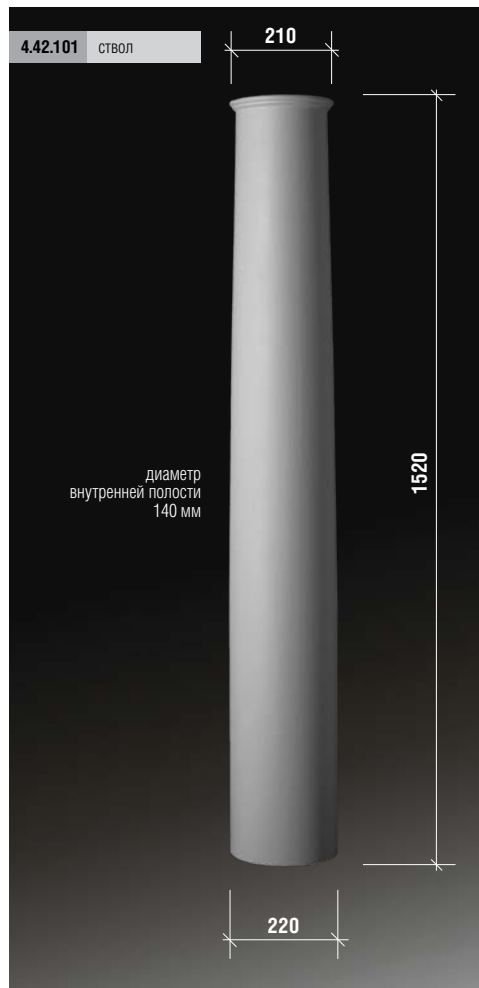
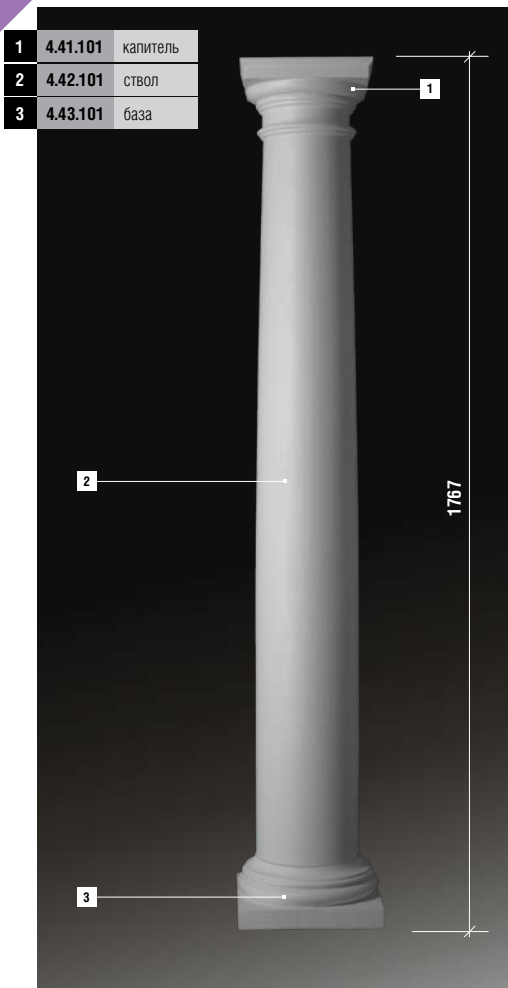


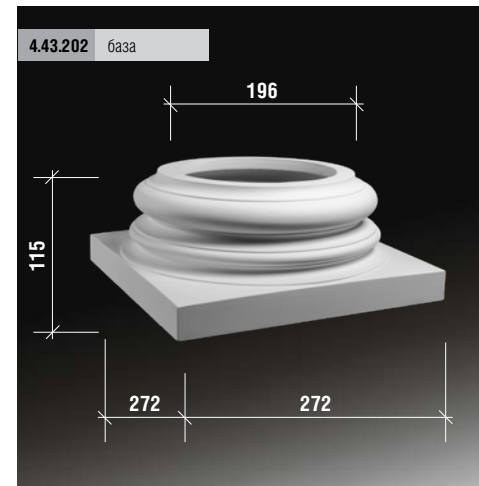
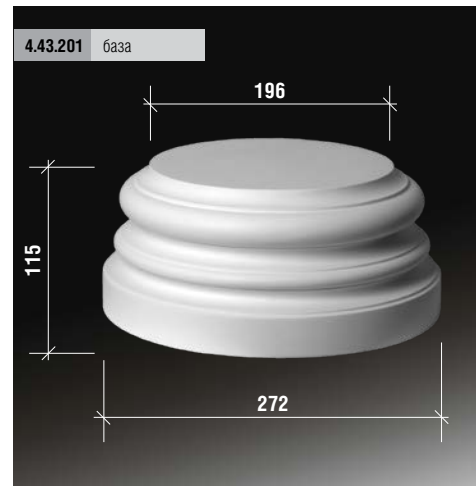
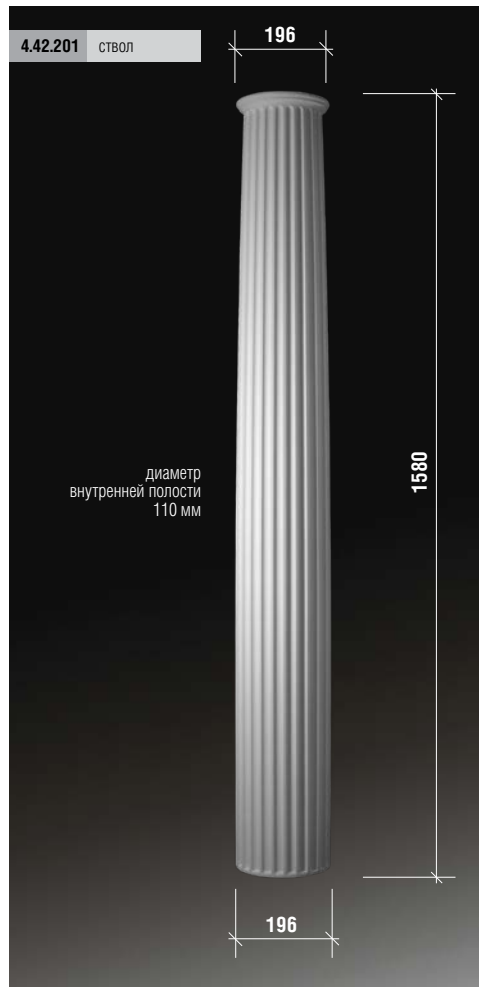
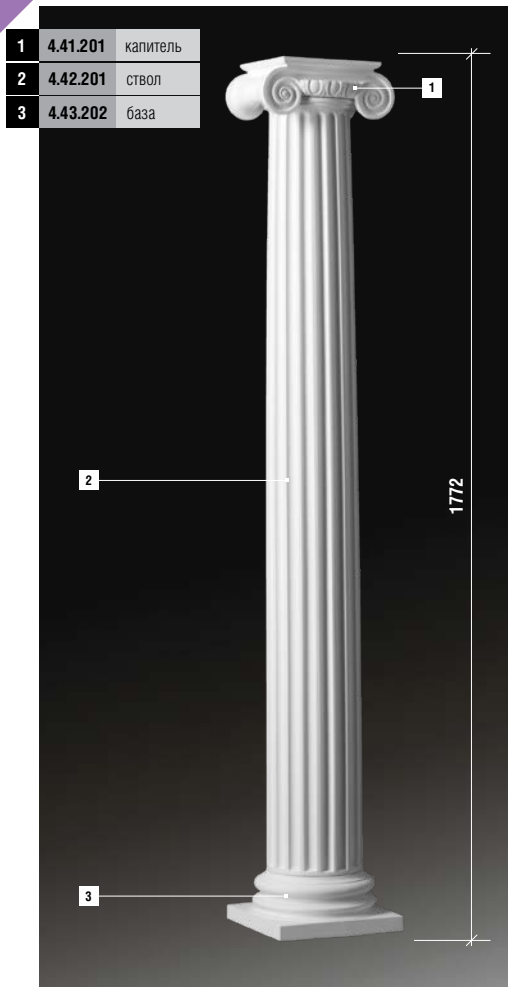
размеры указаны в миллиметрах



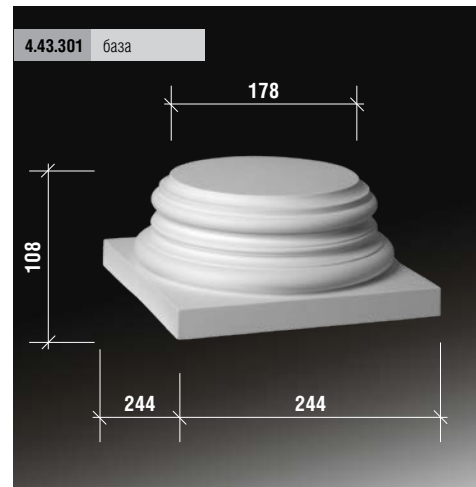
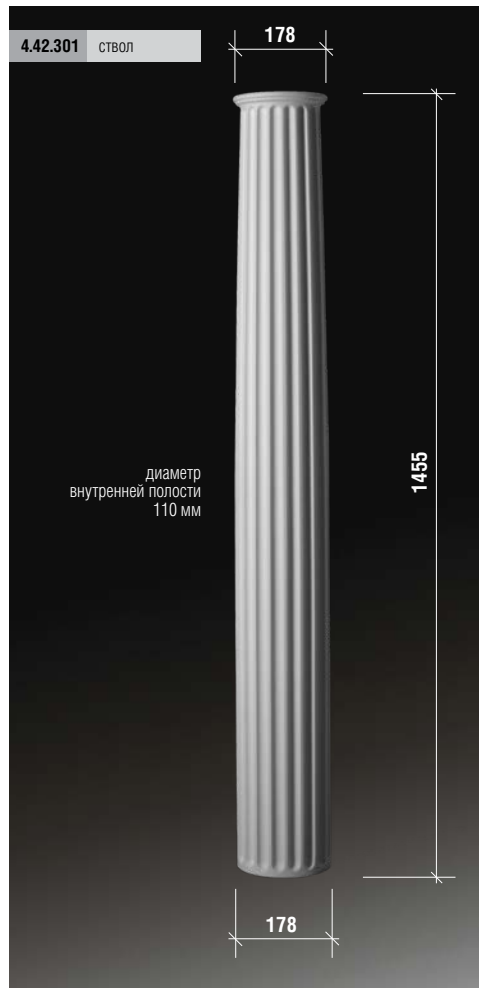
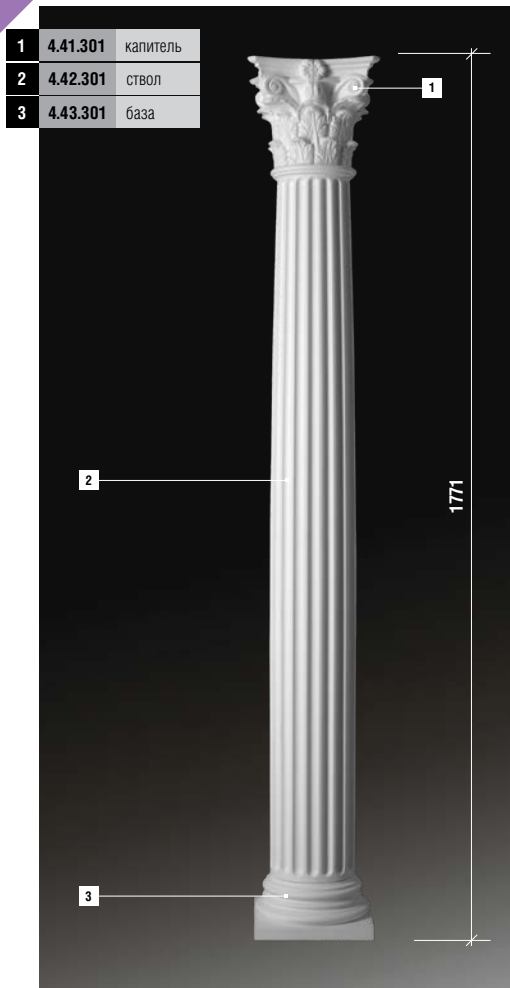


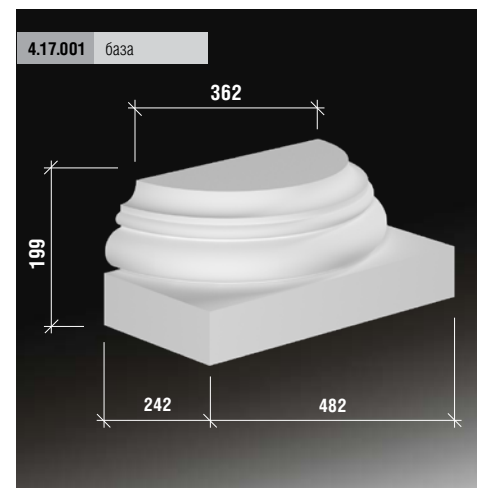
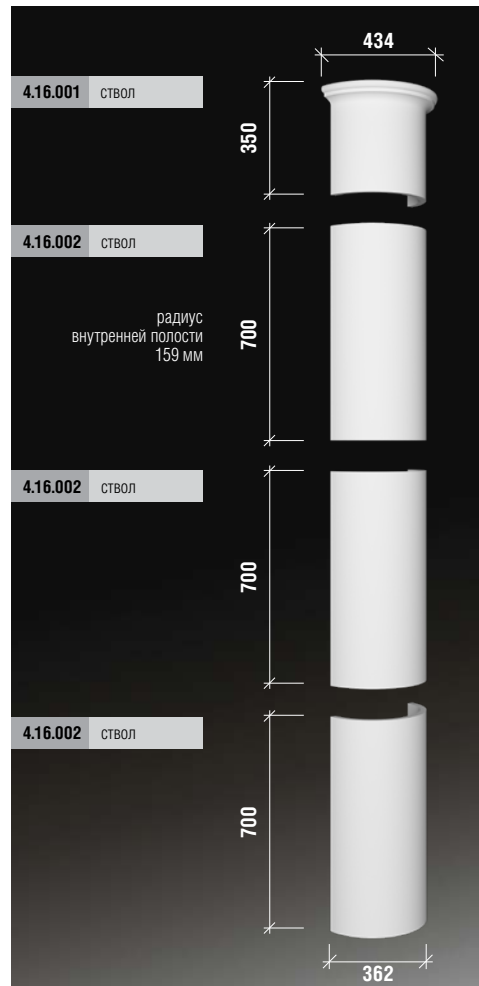
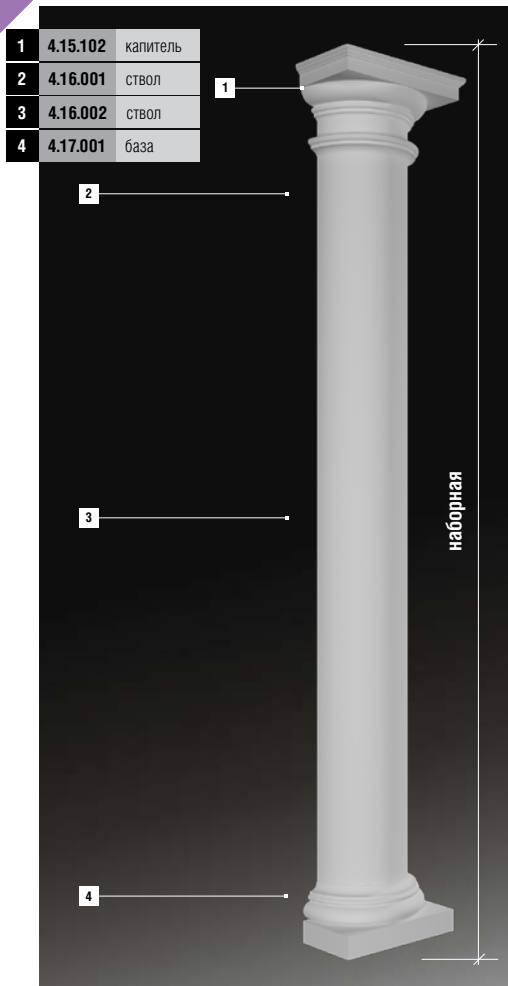
размеры указаны в миллиметрах



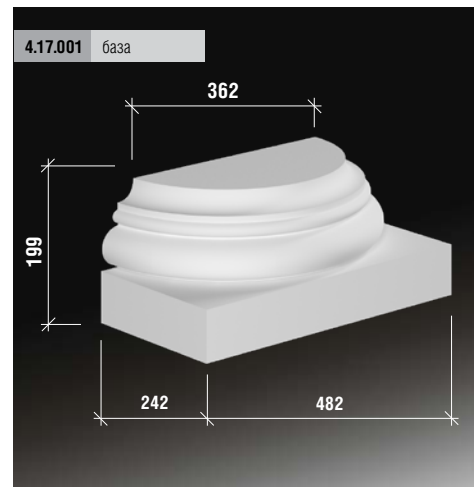
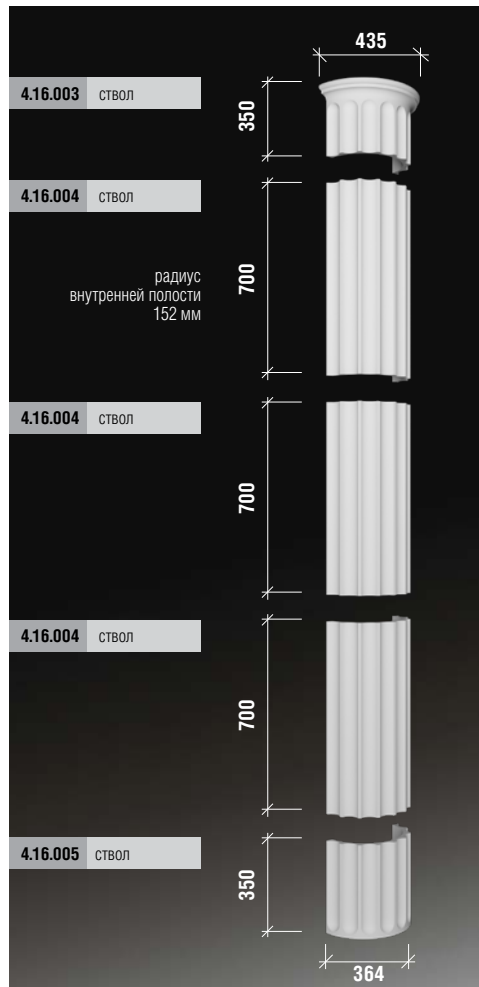
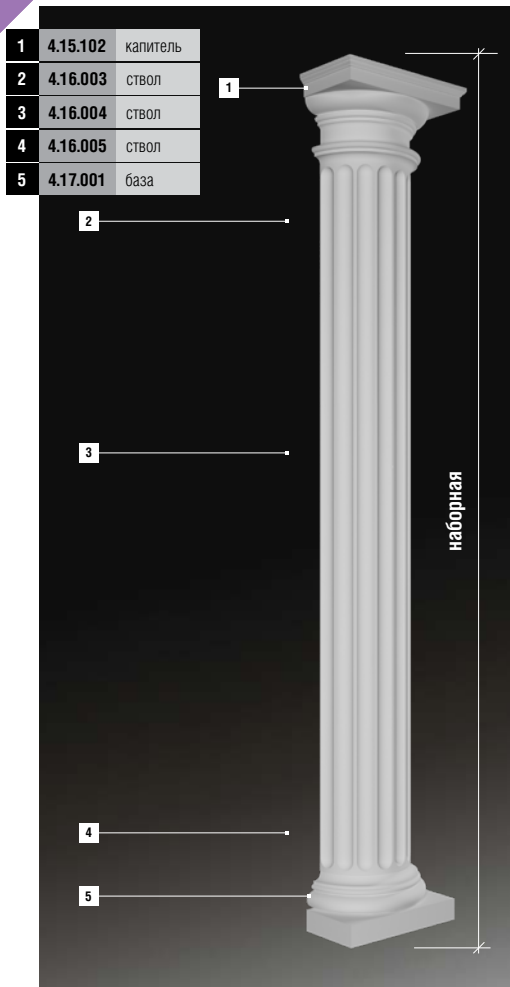


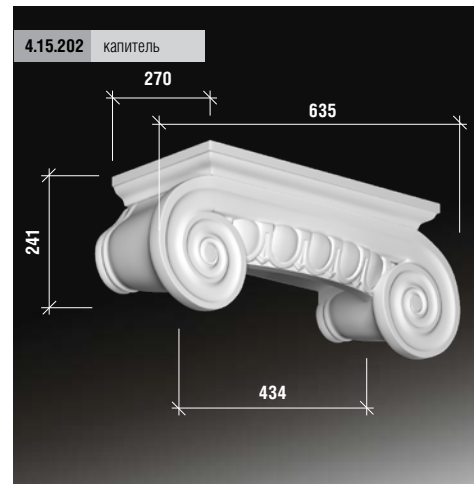
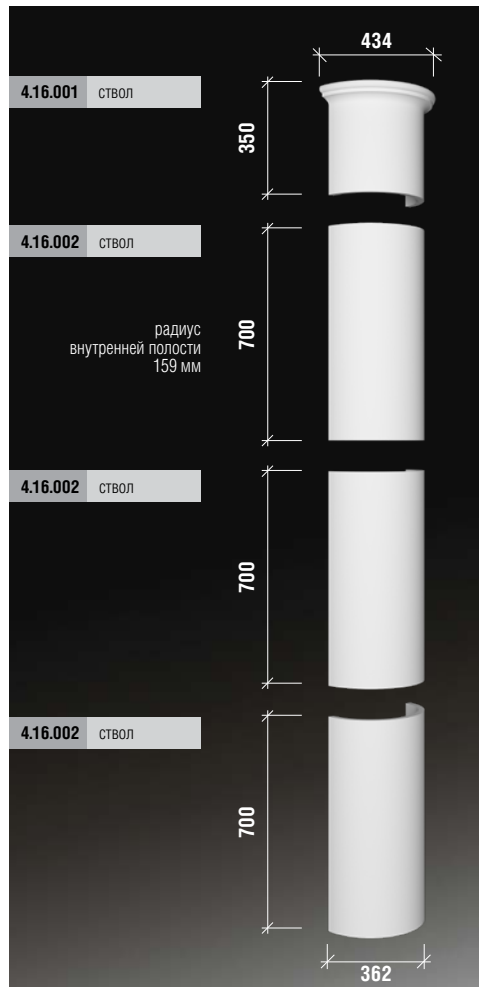
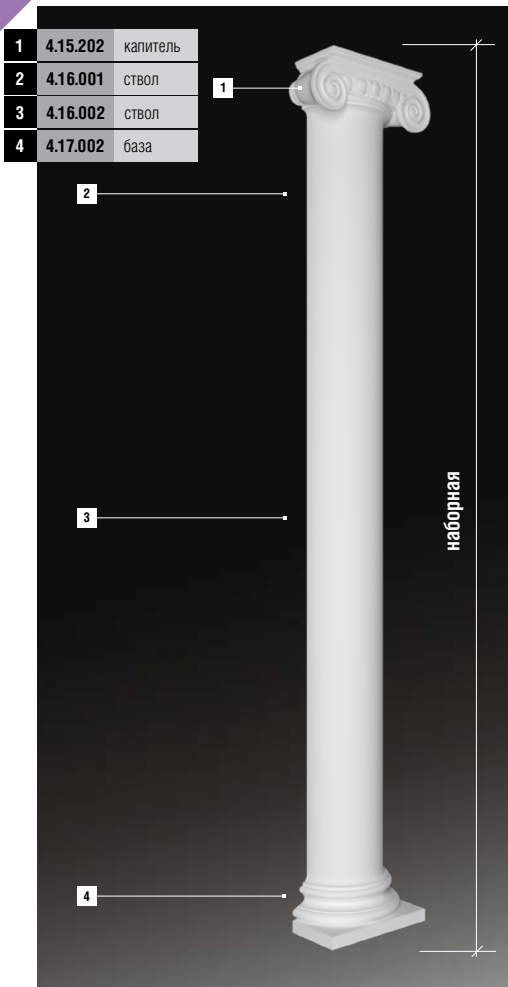
размеры указаны в миллиметрах

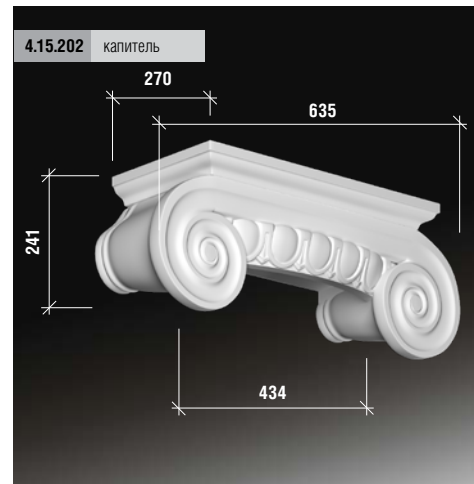
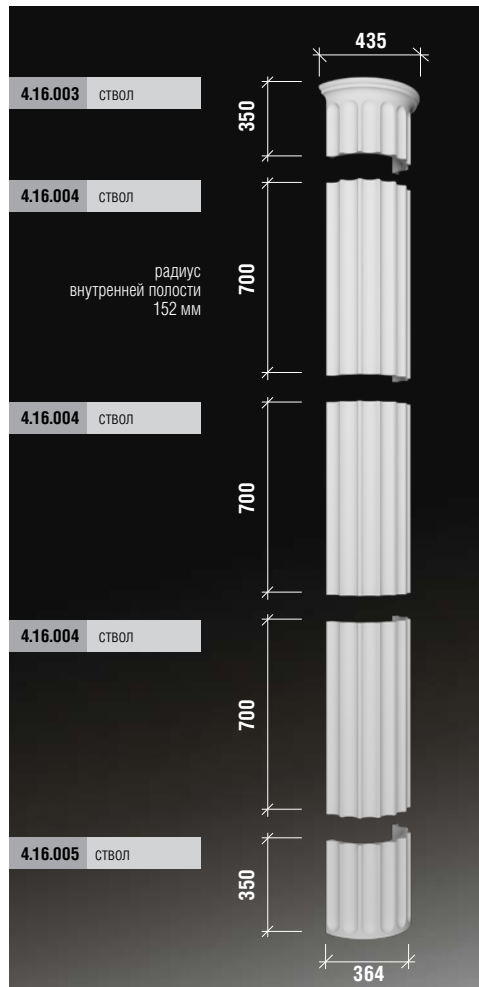
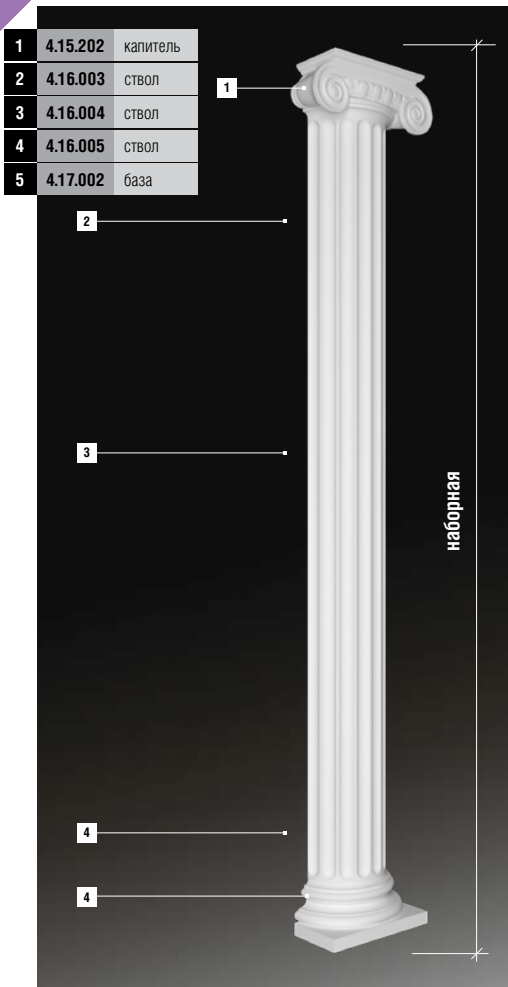


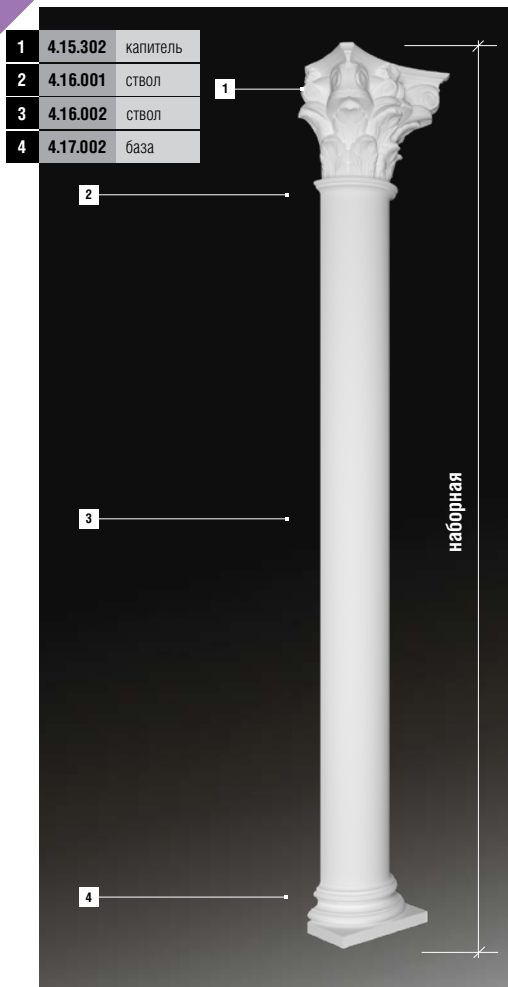




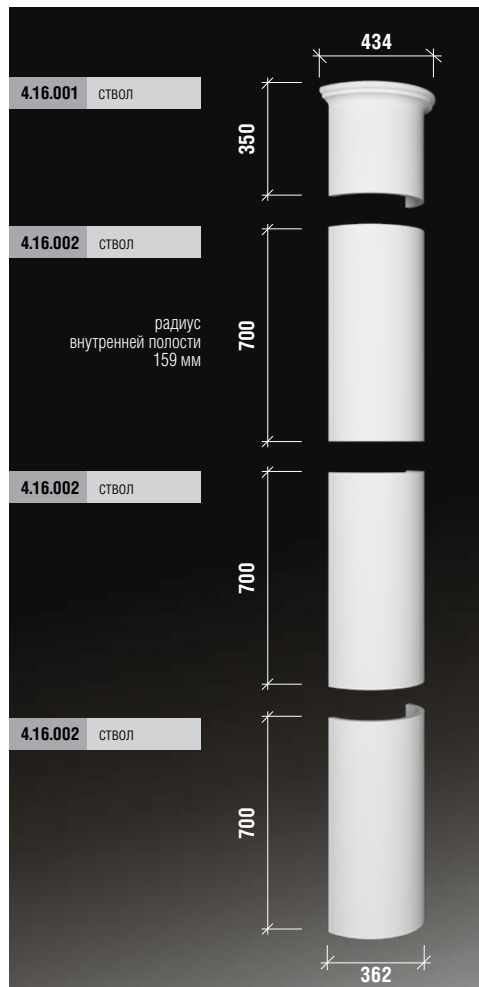








1	4.15.302	капитель
2	4.16.001	ствол
3	4.16.002	ствол
4	4.17.002	база

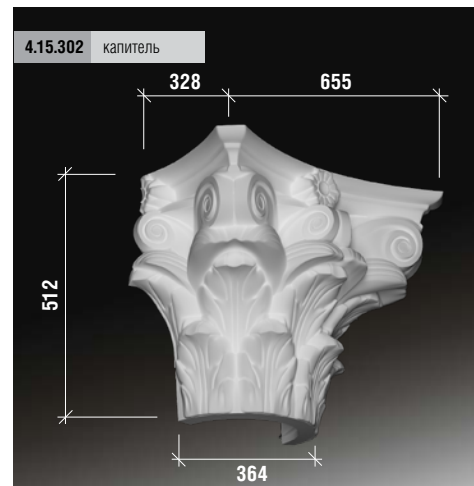


4.16.001 ствол

4.16.002 ствол

4.16.002 ствол

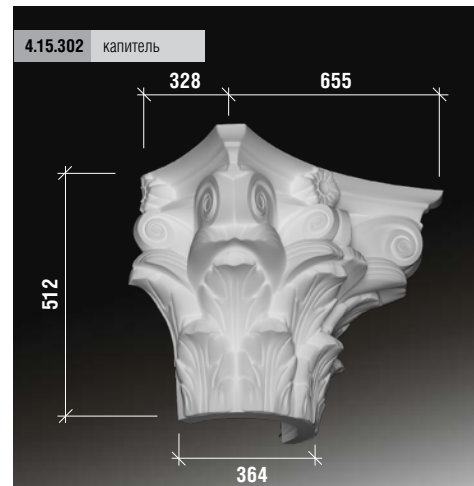
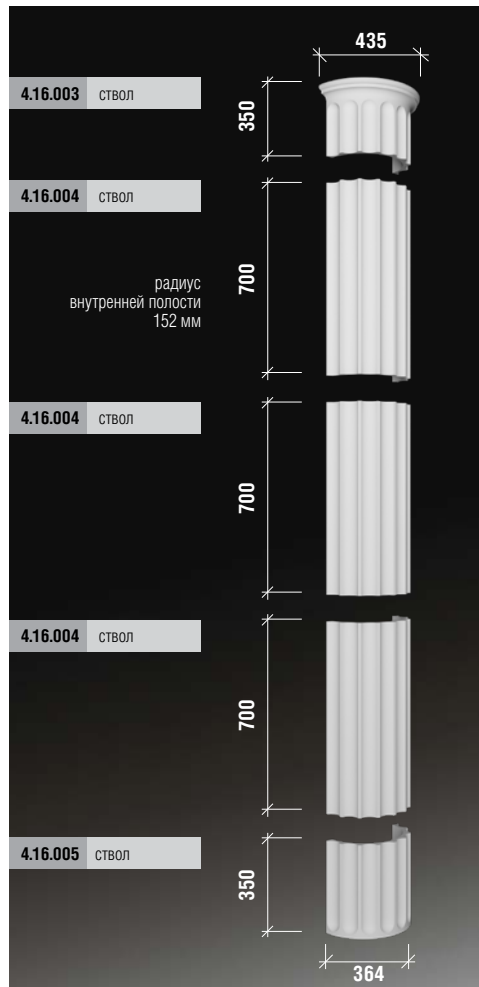
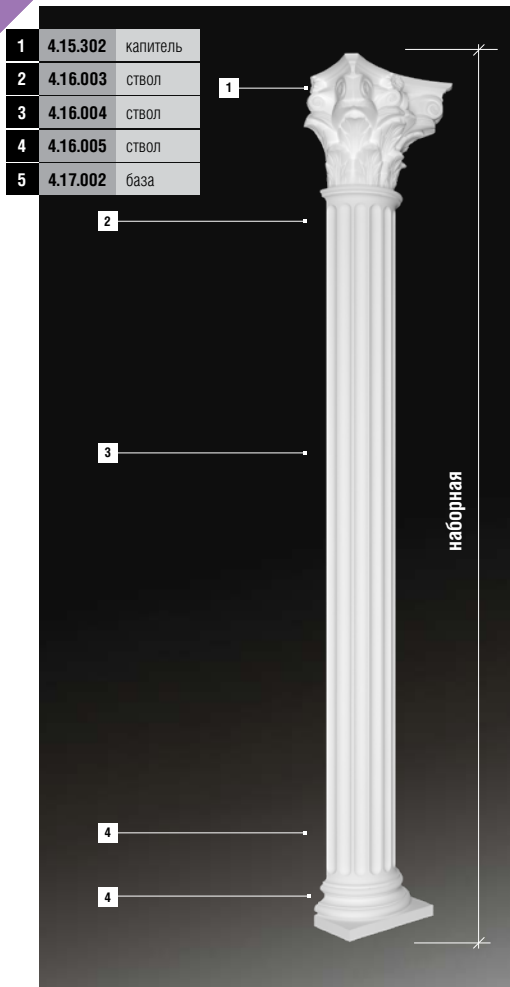
4.16.002 ствол

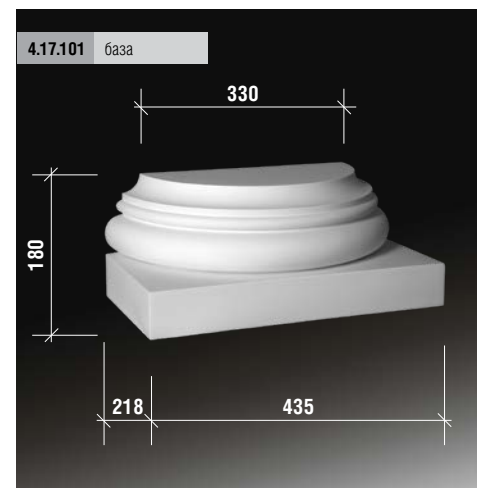
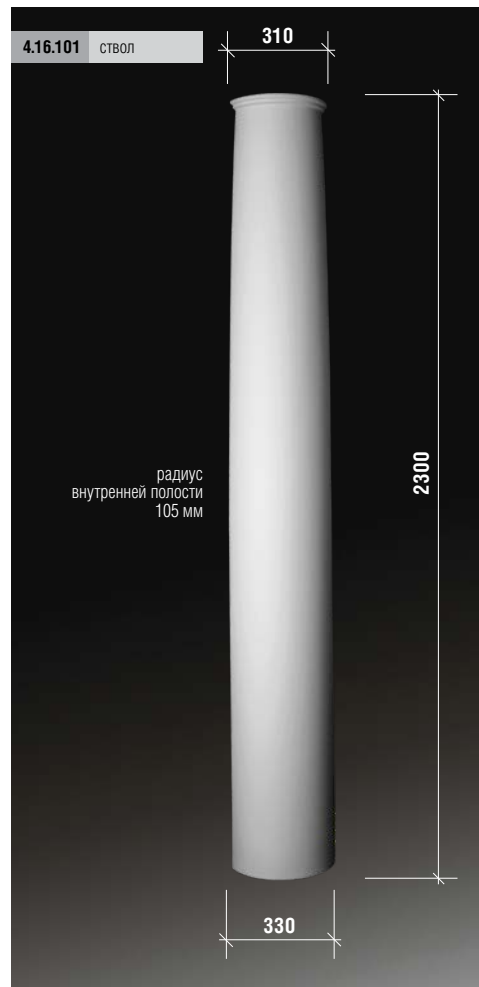
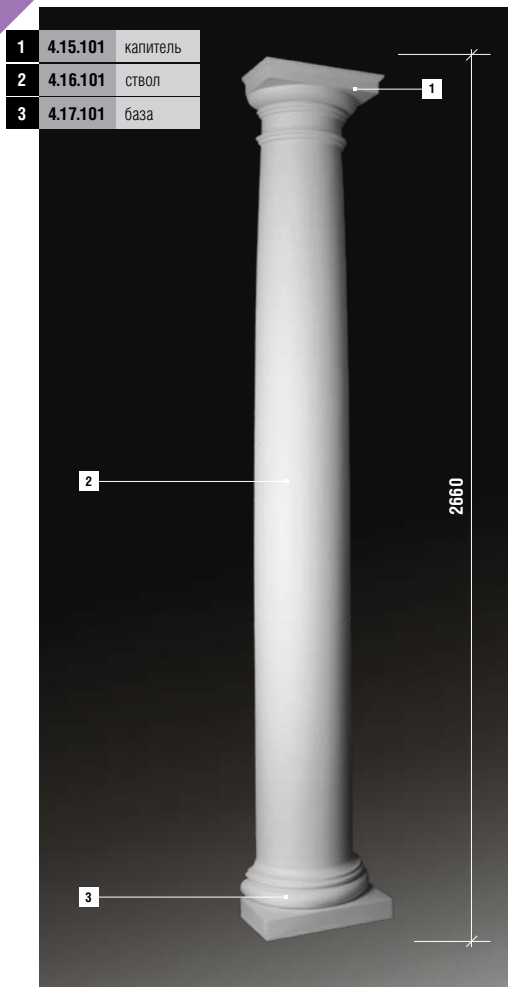


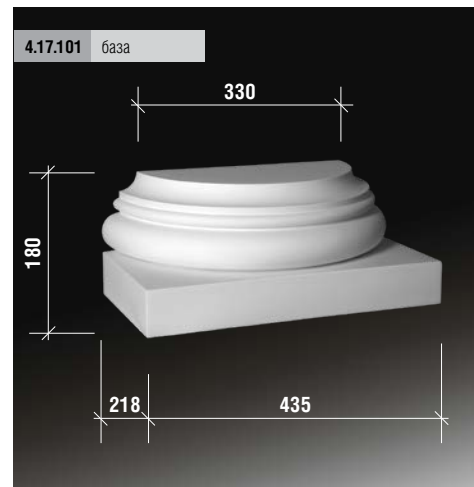
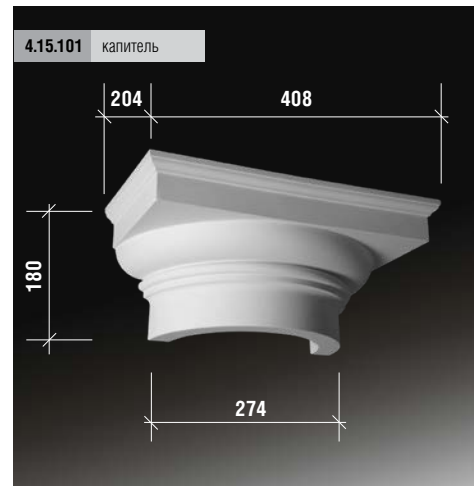
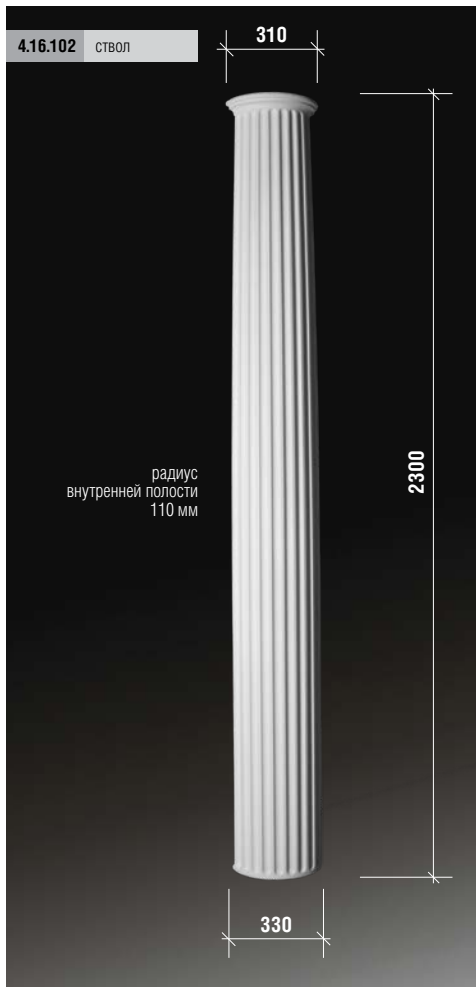
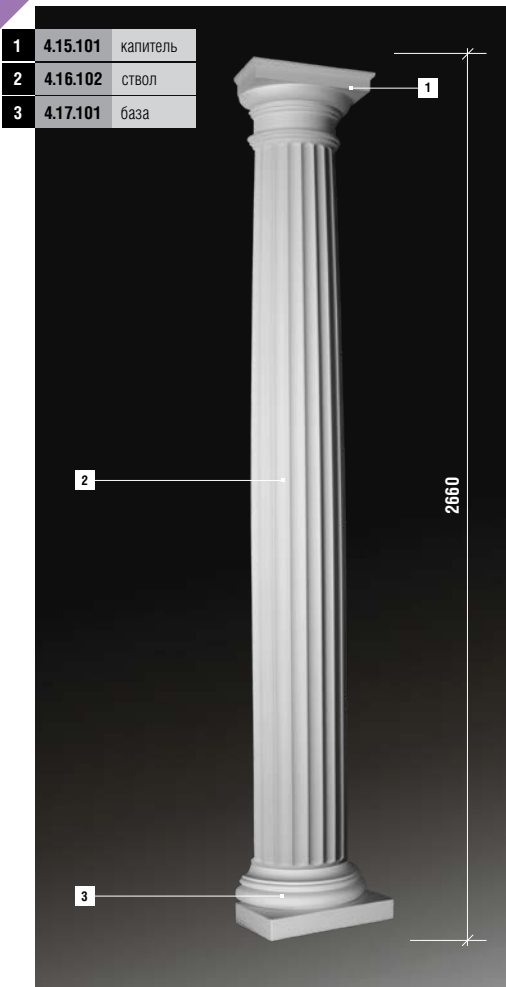
4.15.302 капитель



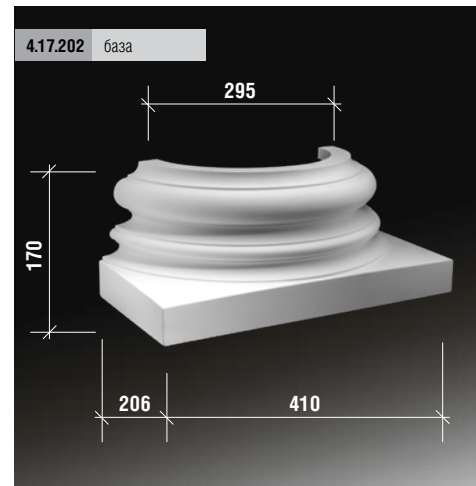
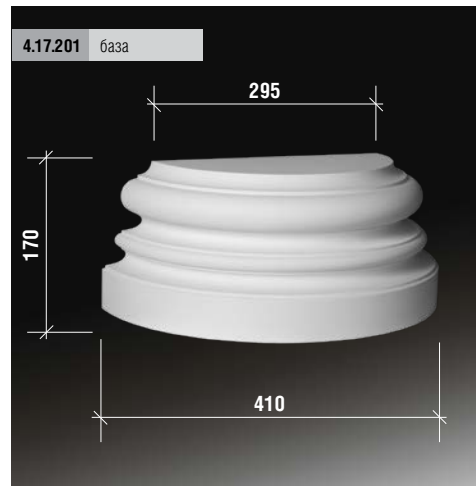
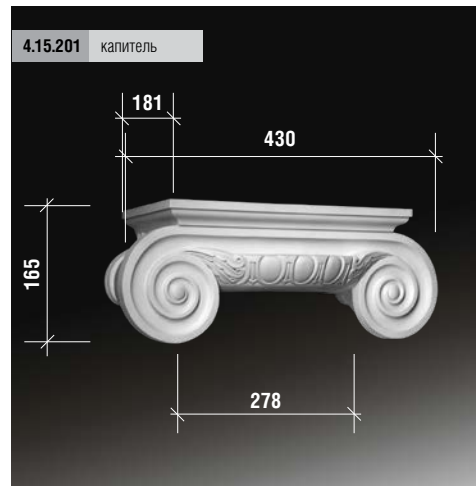
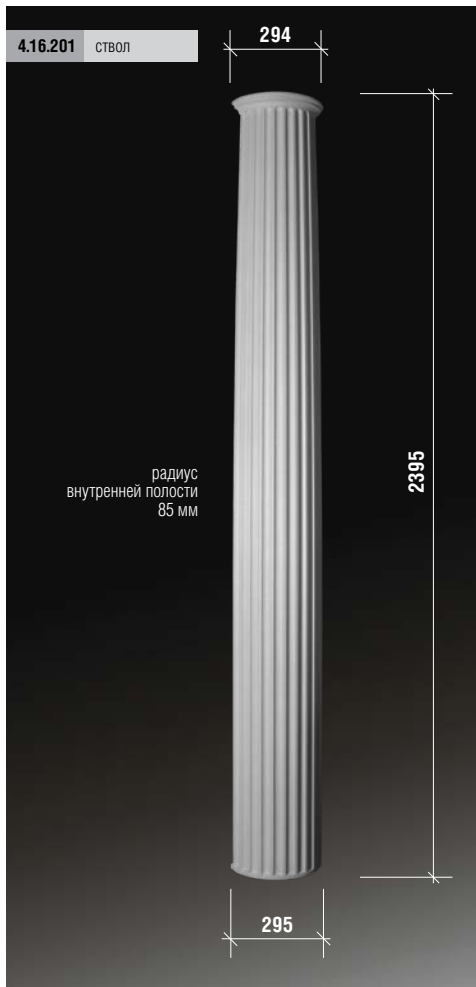
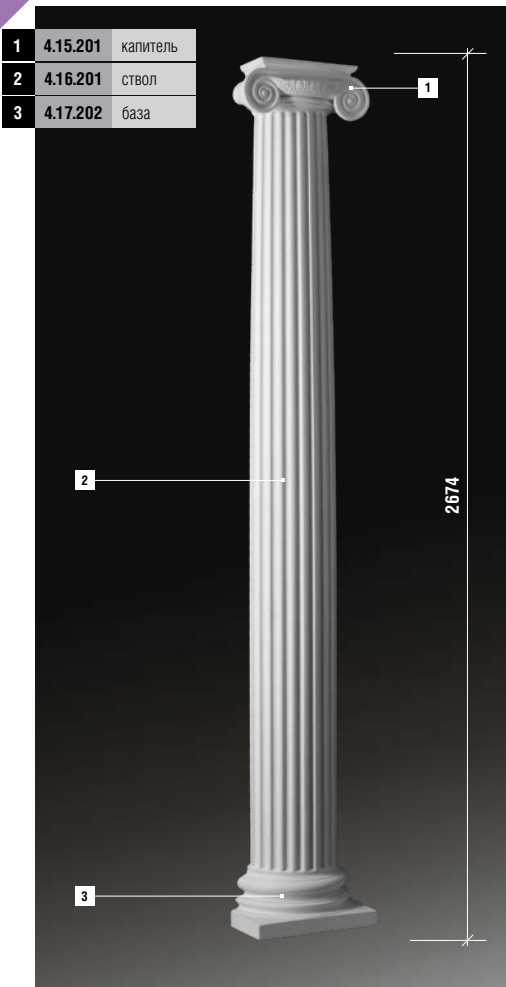
4.17.002 база



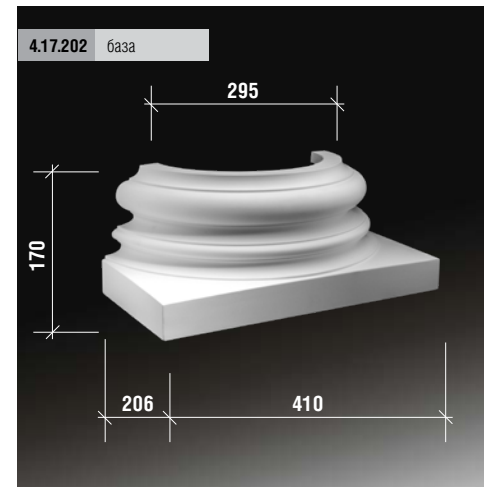
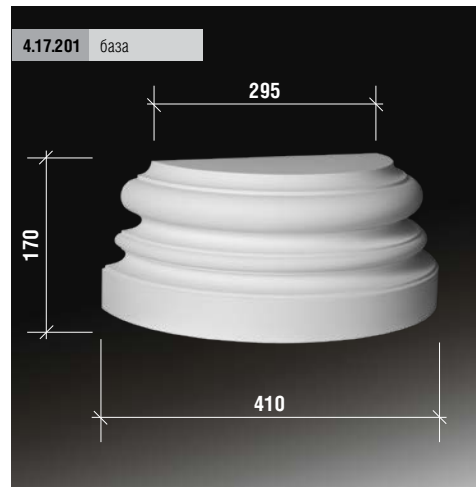
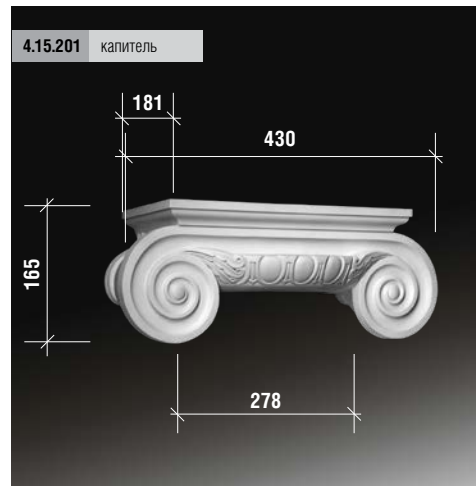
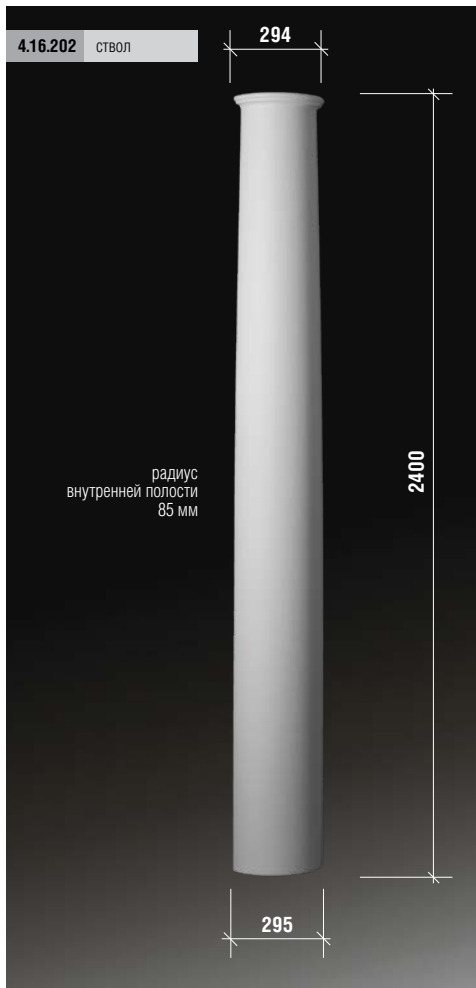
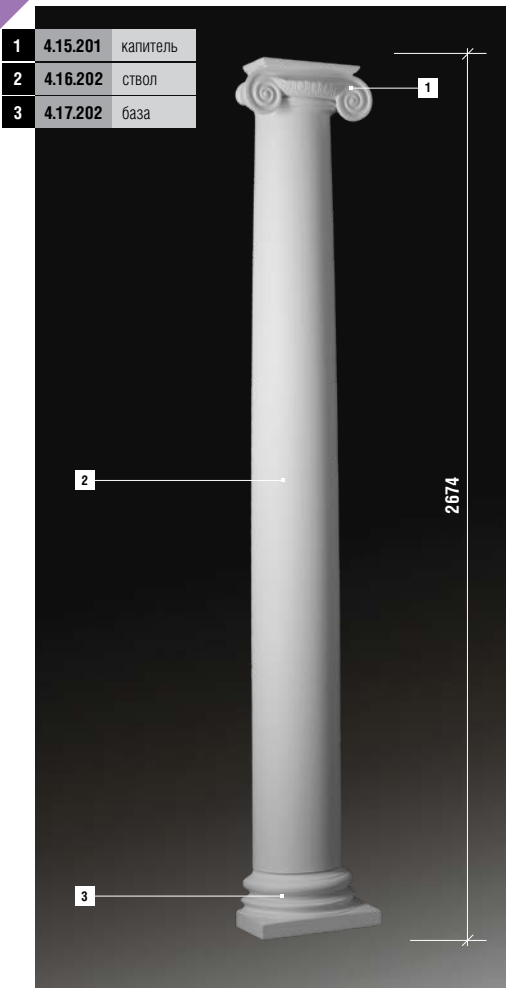




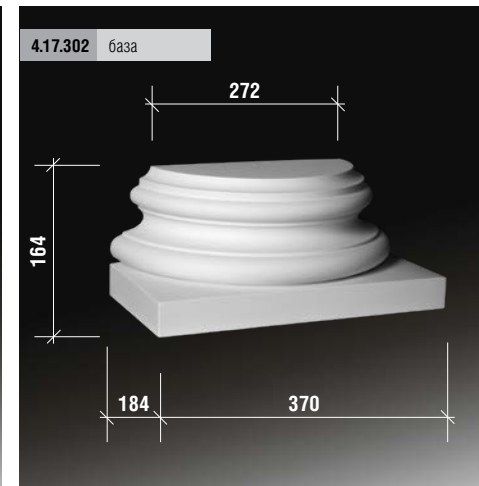
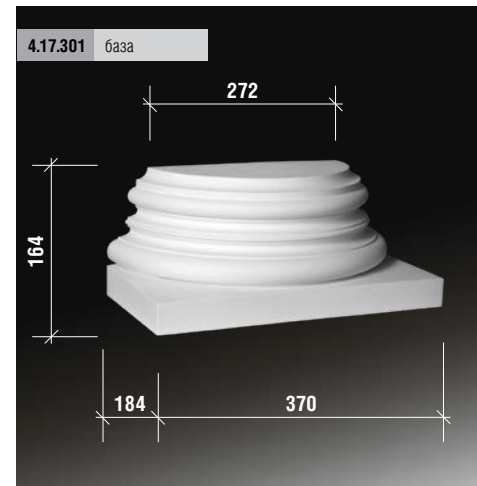
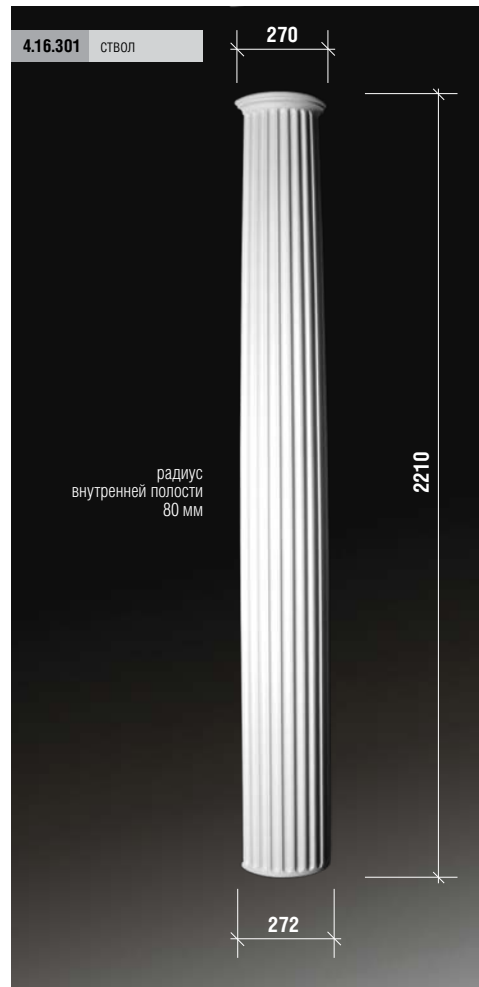
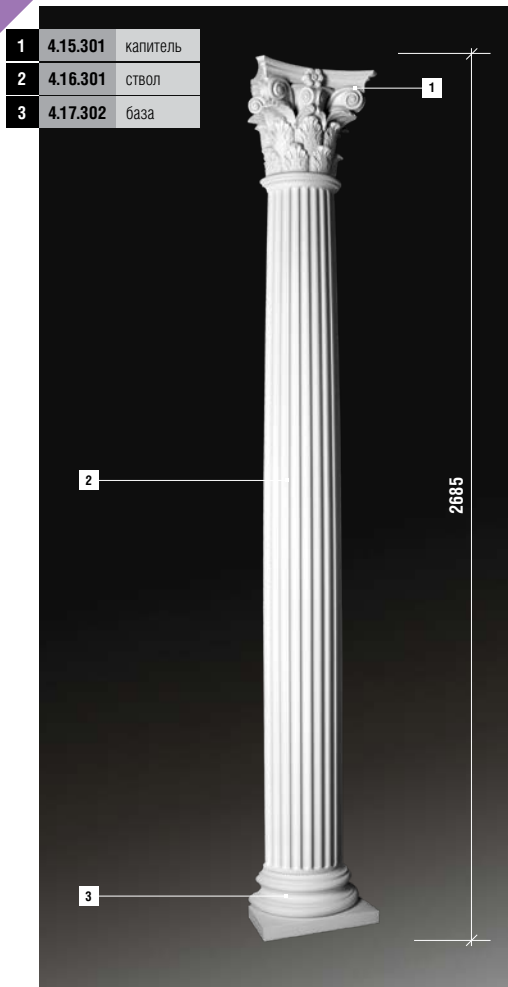
размеры указаны в миллиметрах

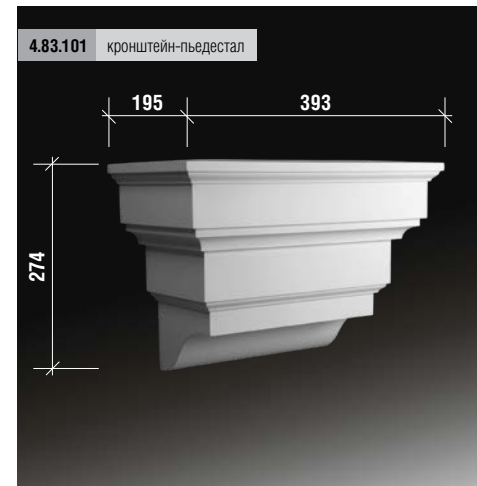
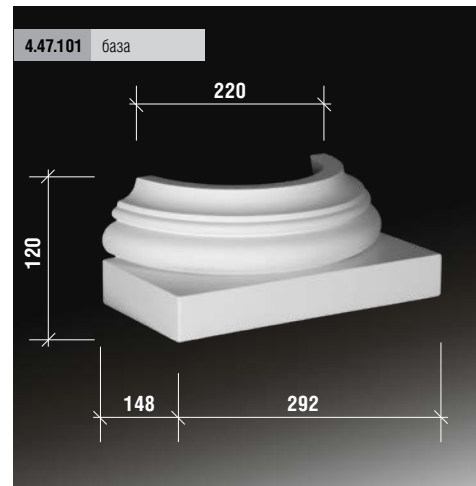
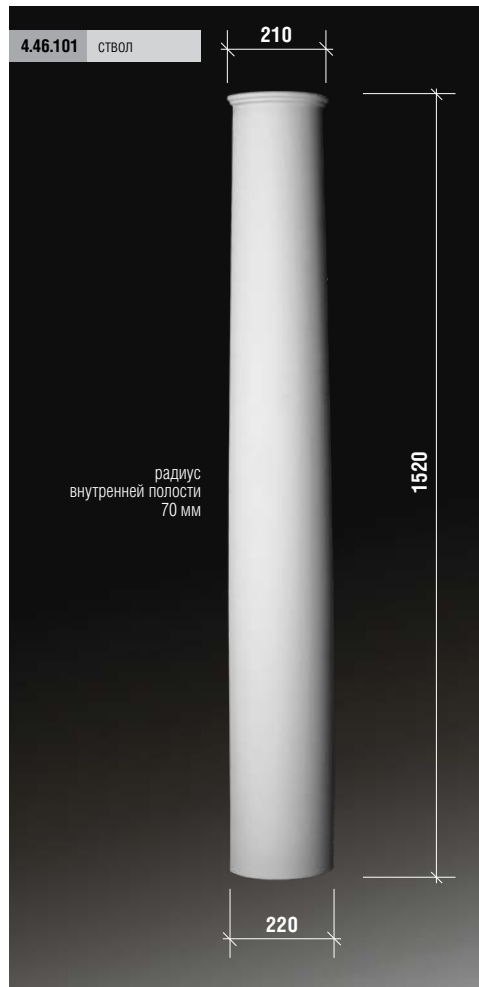
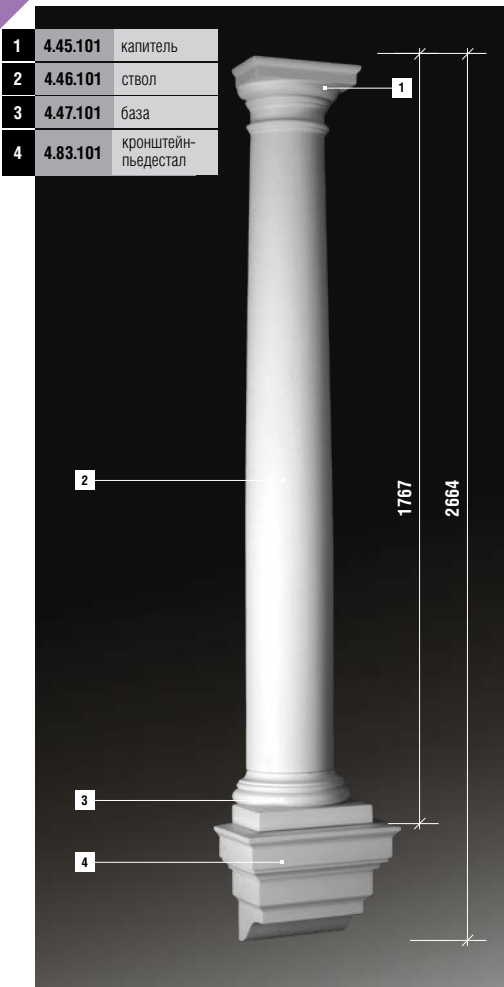




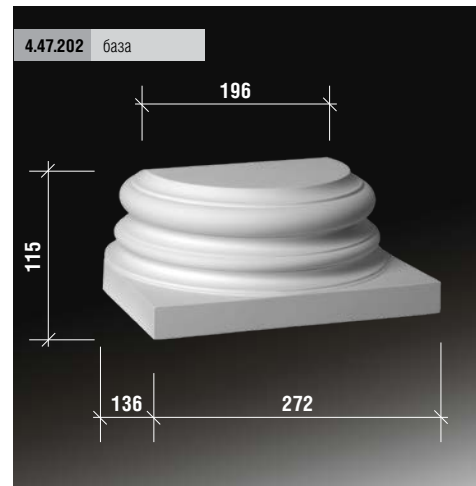
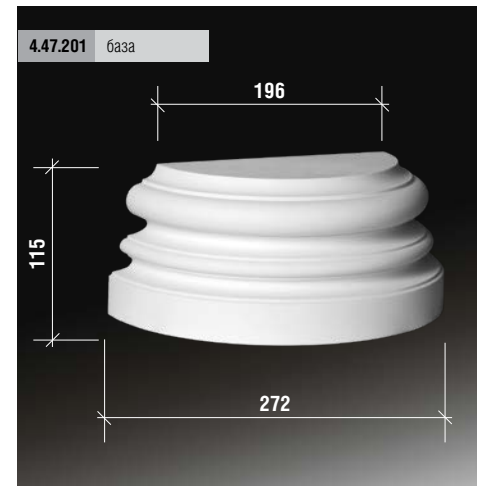
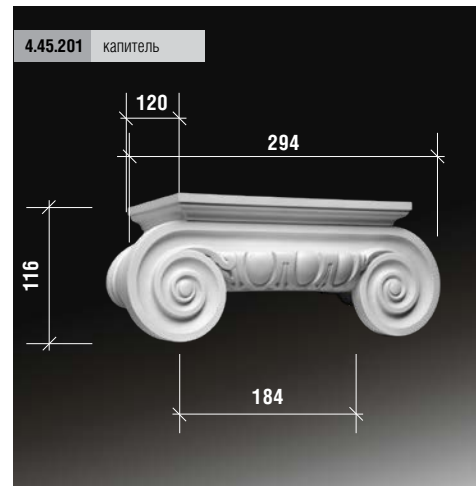
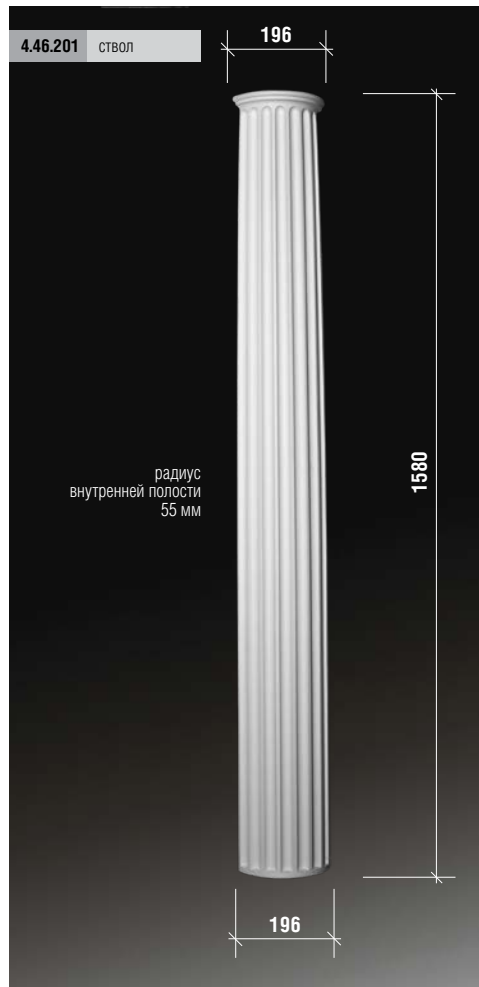
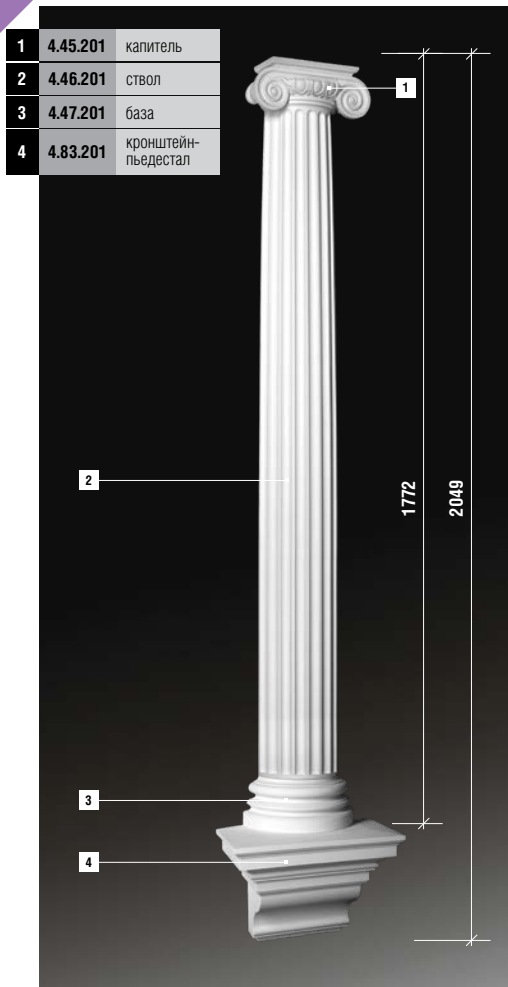


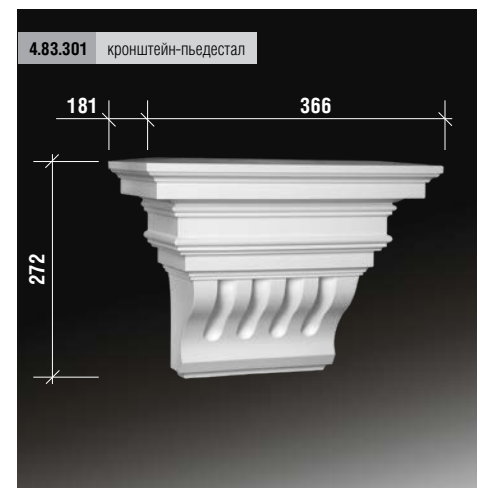
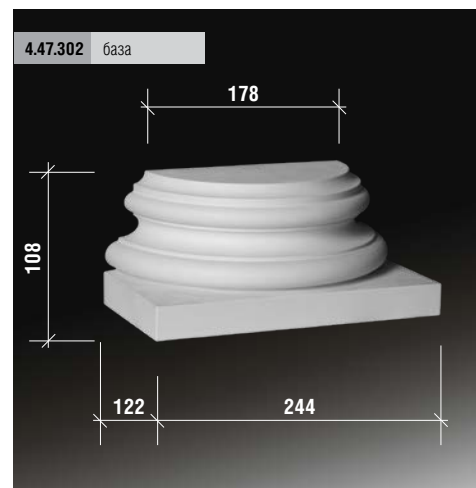
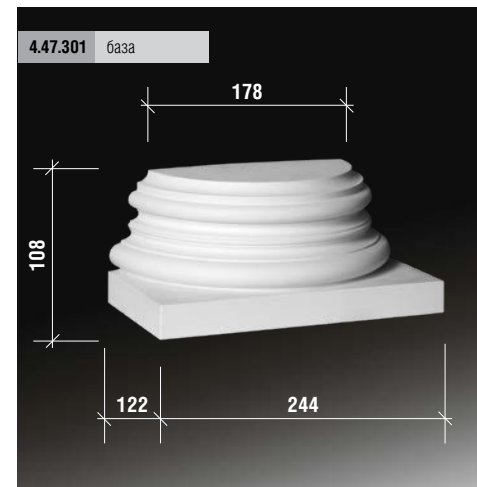
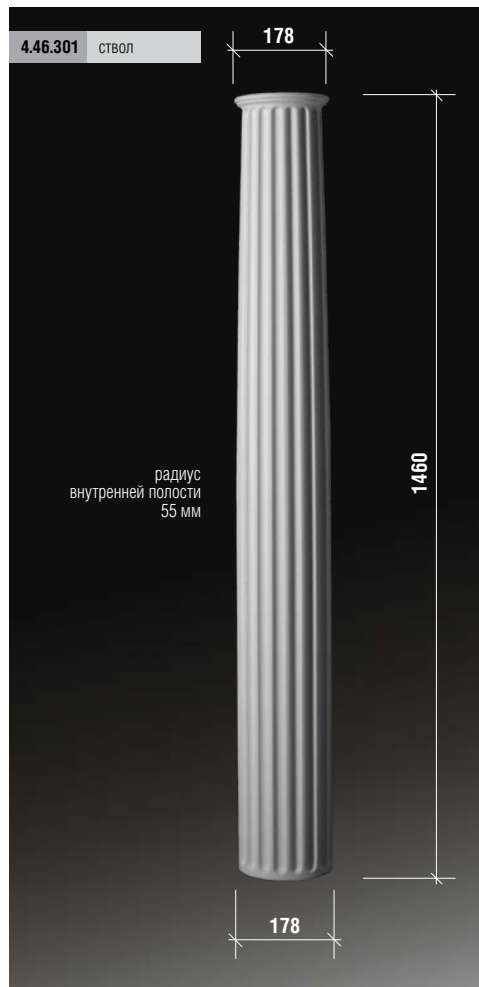
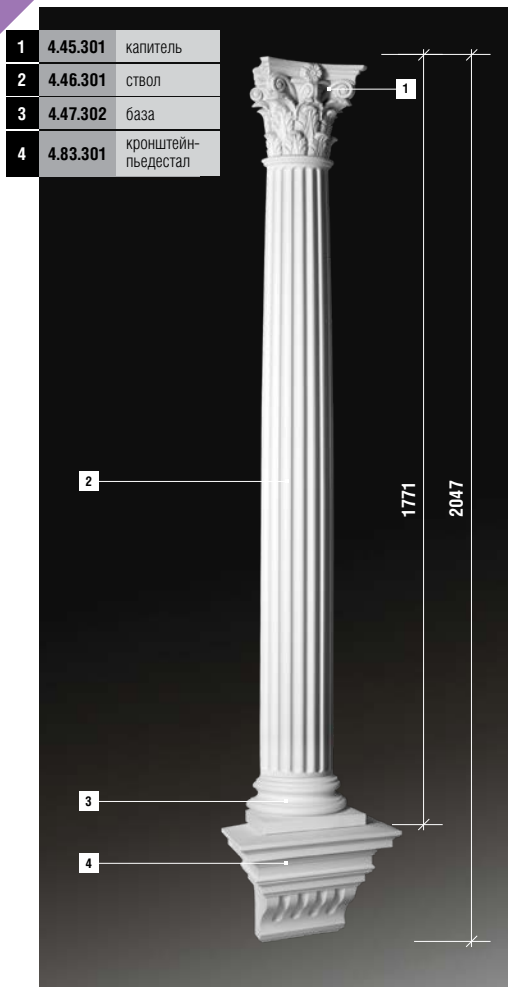
размеры указаны в миллиметрах





размеры указаны в миллиметрах





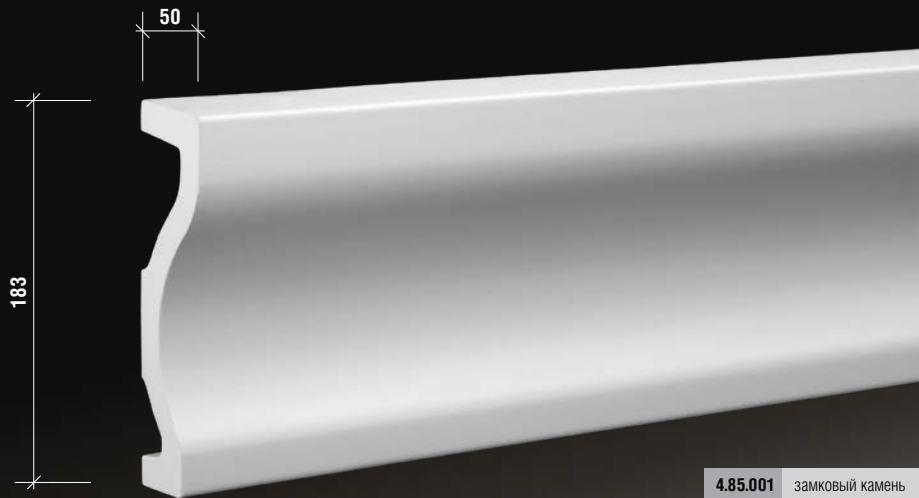
размеры указаны в миллиметрах

## **оконные обрамления**

---

наличники	156
арочные обрамления	162
замковые камни	165
сандрик	170
откос	172
подоконные элементы	173
кронштейны	181

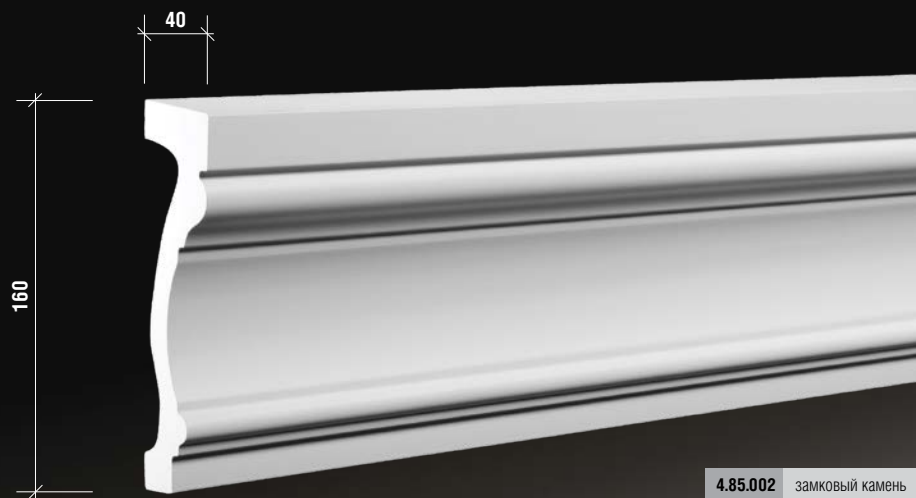
4.84.001	наличник	длина наличника 2 метра
4.84.051	наличник	длина наличника 2,3 метра



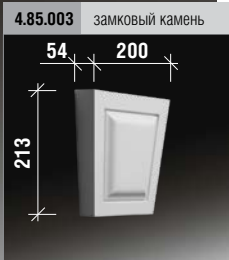
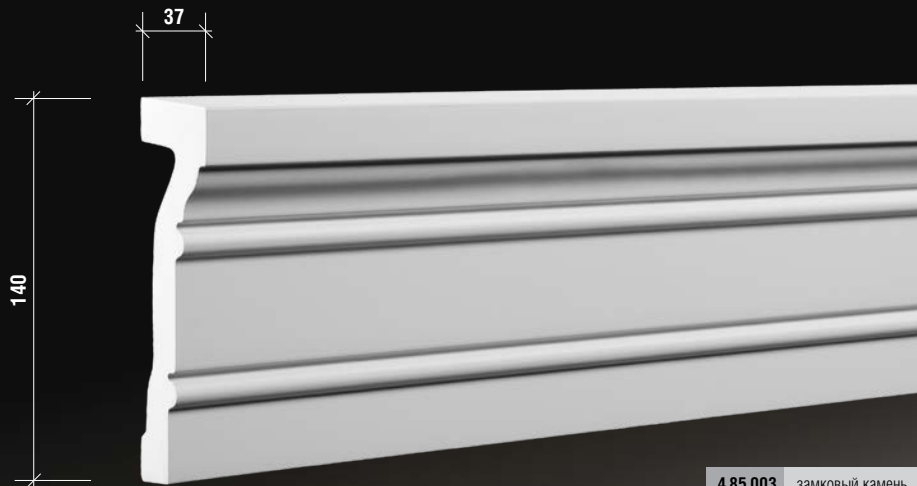
глубина замкового камня 65 мм

размеры указаны в миллиметрах

4.84.002	наличник	длина наличника 2,3 метра
4.84.052	наличник	длина наличника 2 метра

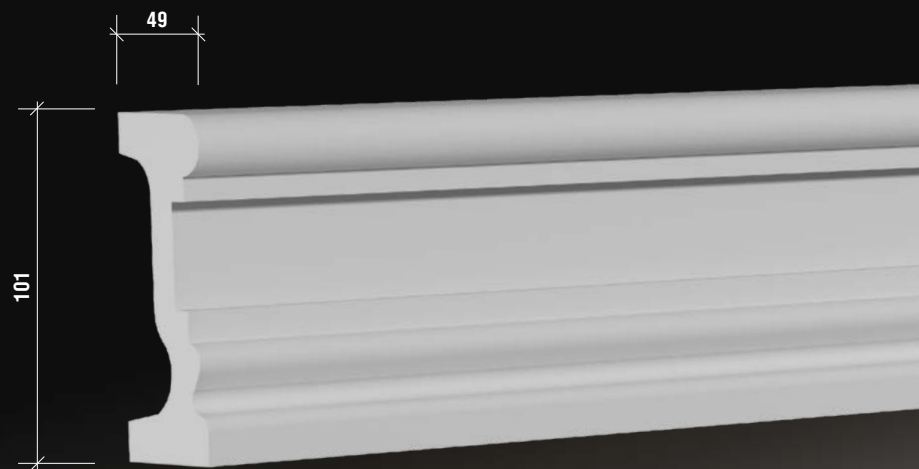


- 4.84.003 наличник длина наличника 2,3 метра
- 4.84.053 наличник длина наличника 2 метра



размеры указаны в миллиметрах

- 4.84.004 наличник длина наличника 2 метра





4.84.005 наличник длина наличника 2 метра



размеры указаны в миллиметрах

4.84.006 наличник длина наличника 2 метра

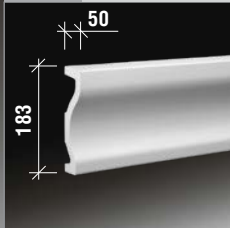


4.87.031 арочное обрамление

4.87.031 FLEX арочное обрамление гибкое изменяемый радиус изгиба R600-900



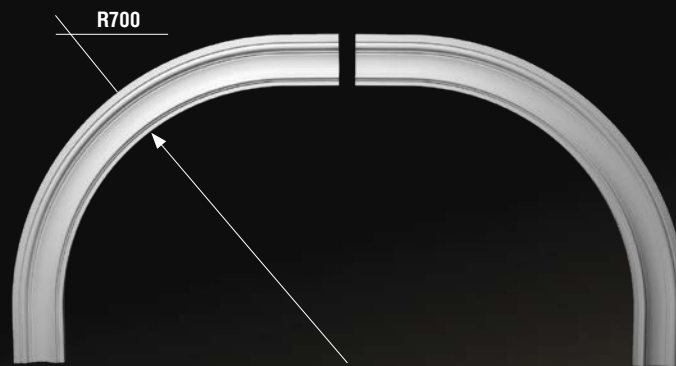
4.84.001 наличник



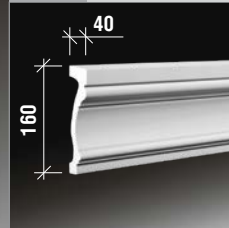
размеры указаны в миллиметрах

4.87.032 арочное обрамление

4.87.032 FLEX арочное обрамление гибкое изменяемый радиус изгиба R550-850



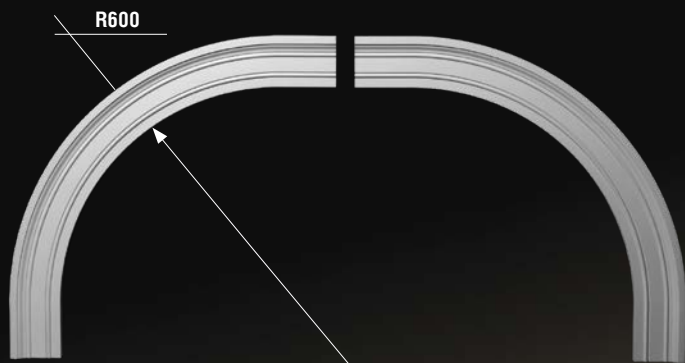
4.84.002 наличник



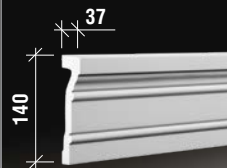
## арочные обрамления

4.87.033 арочное обрамление

4.87.033 FLEX арочное обрамление гибкое изменяемый радиус изгиба R450-750



4.84.003 наличник



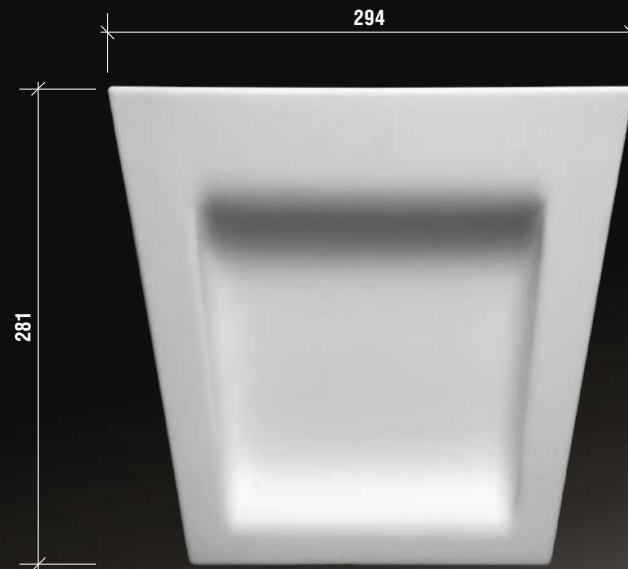
размеры указаны в миллиметрах

## замковые камни

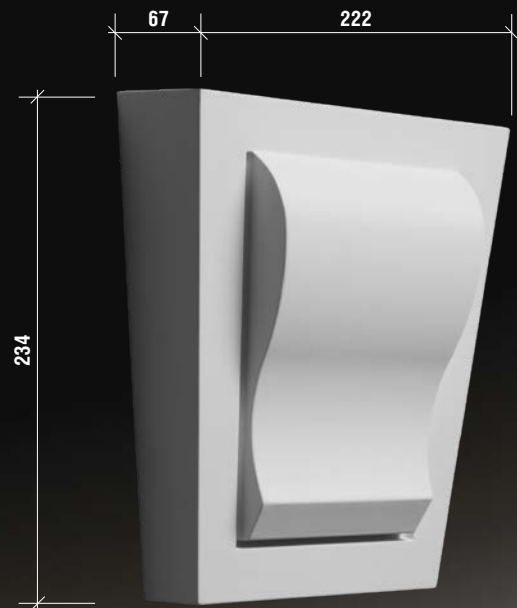
оконные обрамления

4.85.001 замковый камень

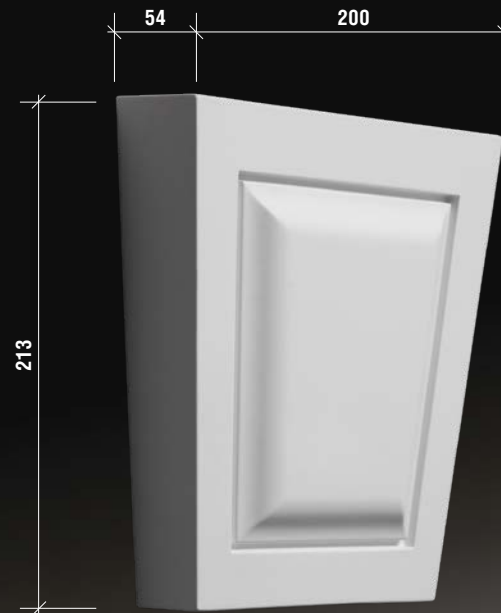
глубина замкового камня 65 мм



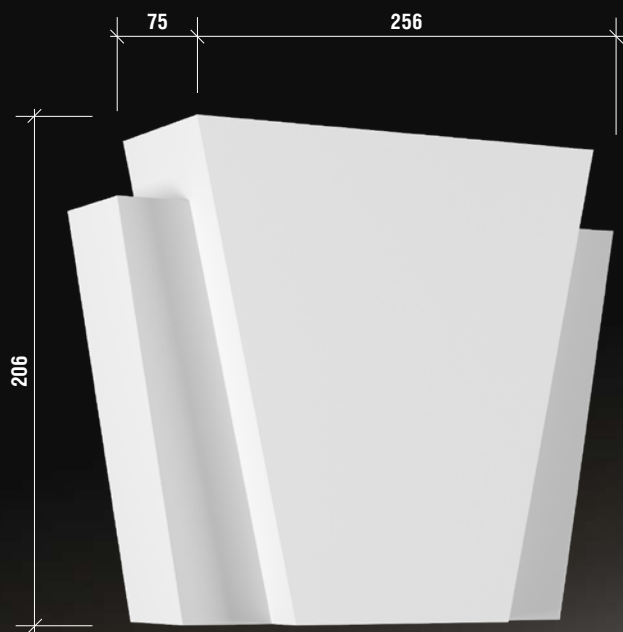
4.85.002 замковый камень



4.85.003 замковый камень

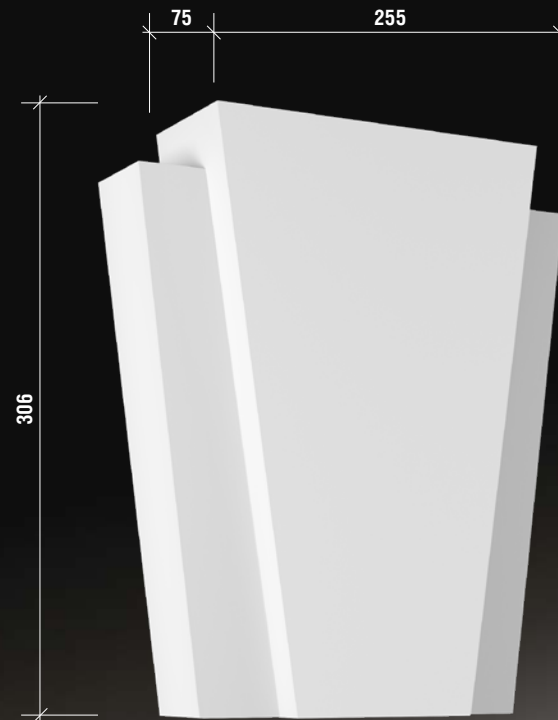


4.85.004 замковый камень



размеры указаны в миллиметрах

4.85.005 замковый камень





размеры указаны в миллиметрах

4.89.001 Сандрик

Глубина сандрика 54 мм



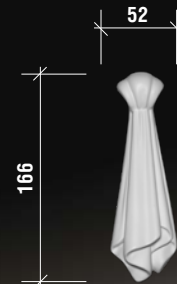
4.99.001 Орнамент

Глубина орнамента 44 мм



4.99.002 Орнамент

Глубина орнамента 28 мм



## ОТКОС

4.88.001 откос

длина откоса 2000 мм



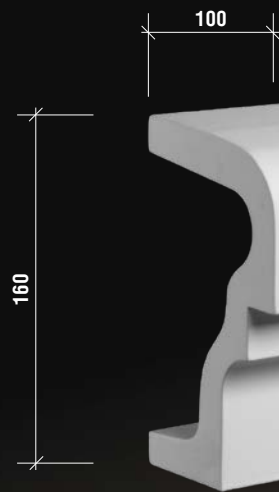
размеры указаны в миллиметрах

## ПОДОКОННЫЕ ЭЛЕМЕНТЫ

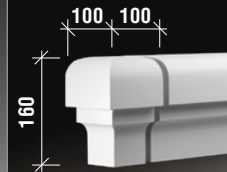
оконные обрамления

4.82.001 подоконный элемент

длина подоконного элемента 2 метра

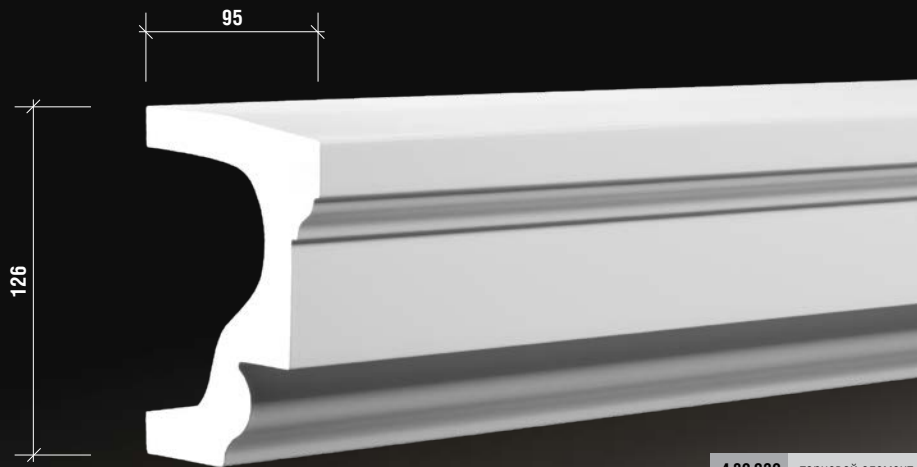


4.82.031 торцевой элемент



4.82.002 подоконный элемент

длина подоконного элемента 2 метра



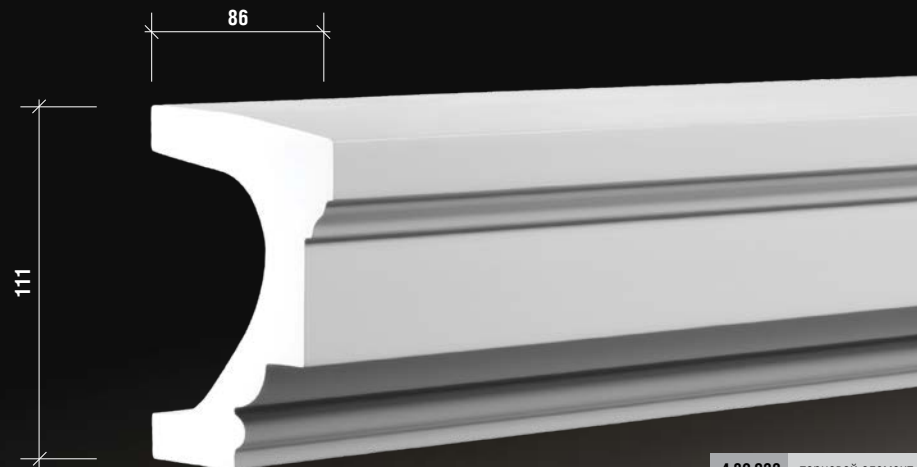
4.82.032 торцевой элемент



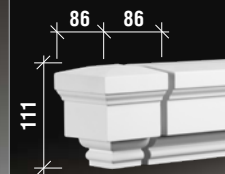
размеры указаны в миллиметрах

4.82.003 подоконный элемент

длина подоконного элемента 2 метра



4.82.033 торцевой элемент





4.82.101 подоконный элемент

длина подоконного элемента 2 метра



4.82.131 торцевой элемент



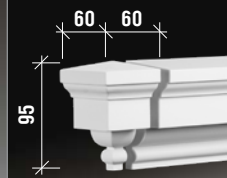
размеры указаны в миллиметрах

4.82.201 подоконный элемент

длина подоконного элемента 2 метра

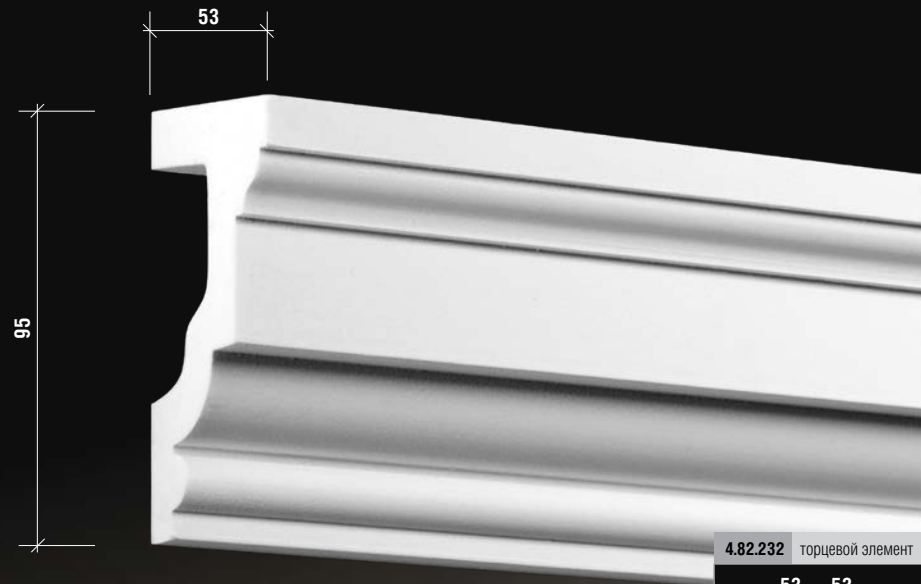


4.82.231 торцевой элемент

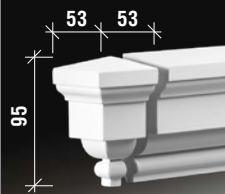


4.82.202 подоконный элемент

длина подоконного элемента 2 метра

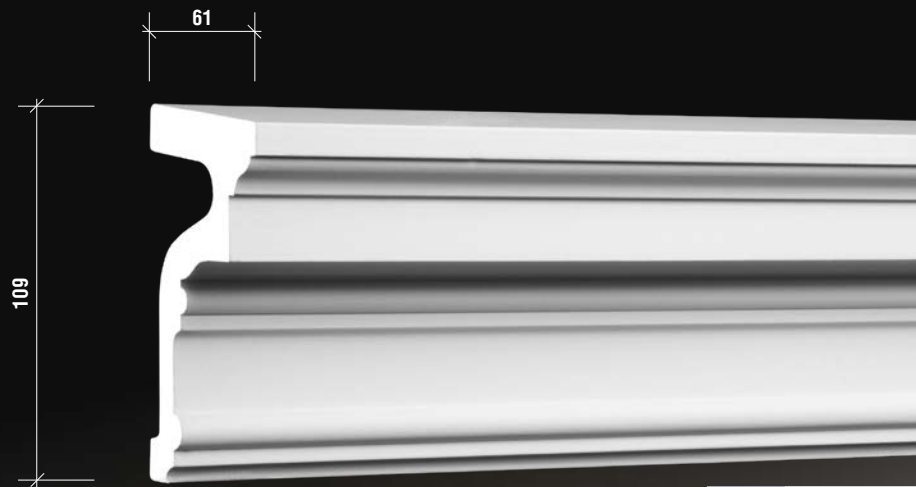


4.82.232 торцевой элемент

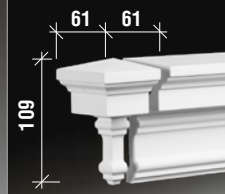


4.82.301 подоконный элемент

длина подоконного элемента 2 метра



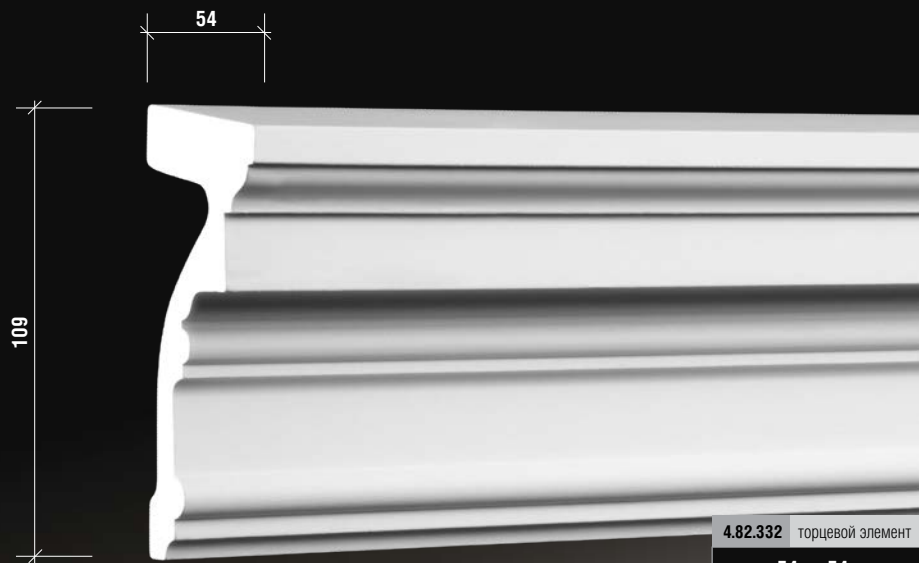
4.82.331 торцевой элемент



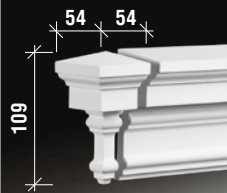
## подоконные элементы

4.82.302 подоконный элемент

длина подоконного элемента 2 метра



4.82.332 торцевой элемент

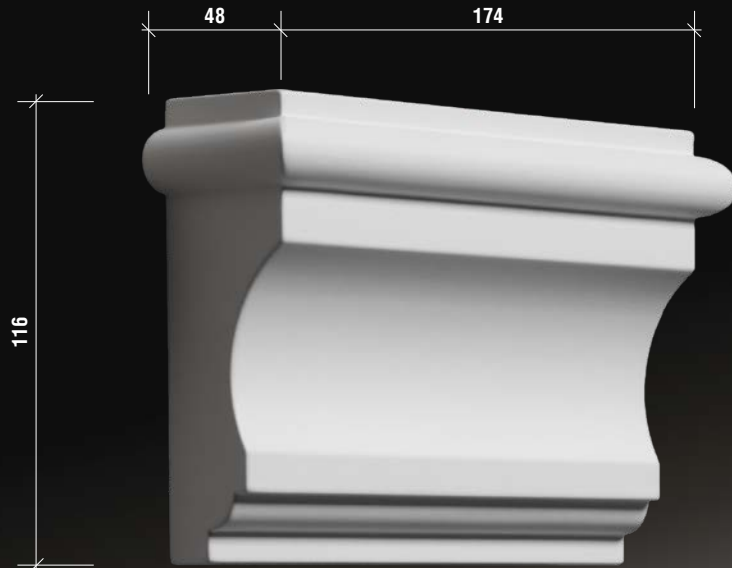


размеры указаны в миллиметрах

## кронштейны

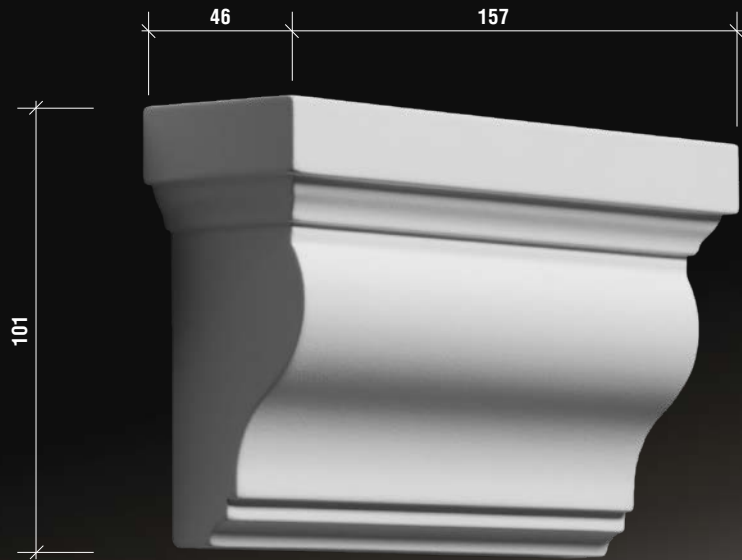
4.83.002 кронштейн

оконные обрамления



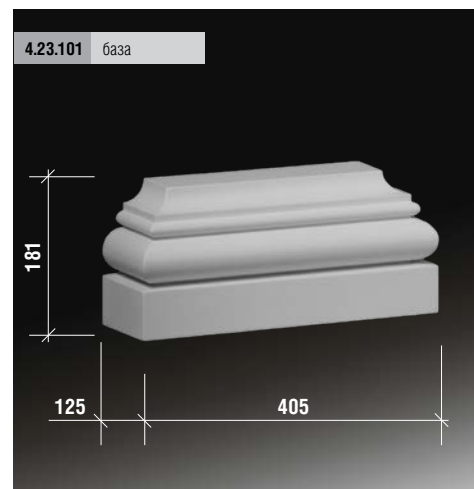
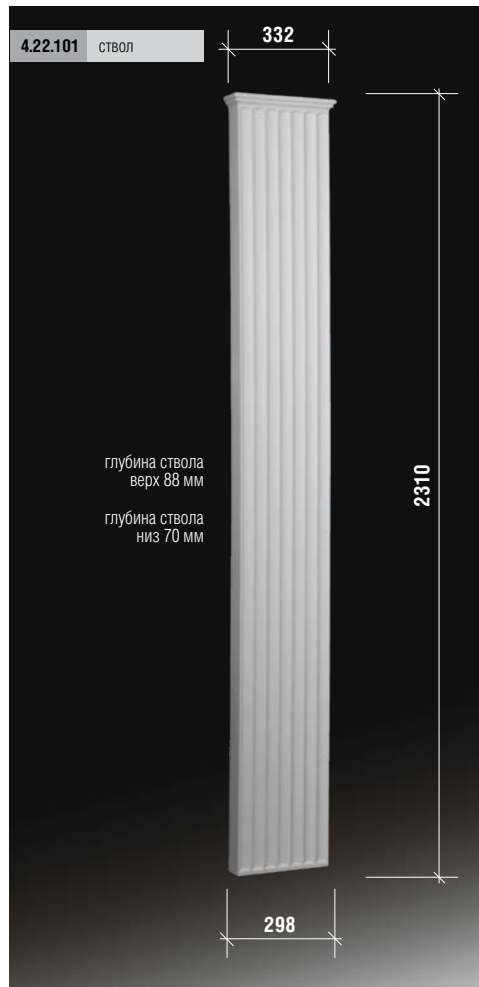
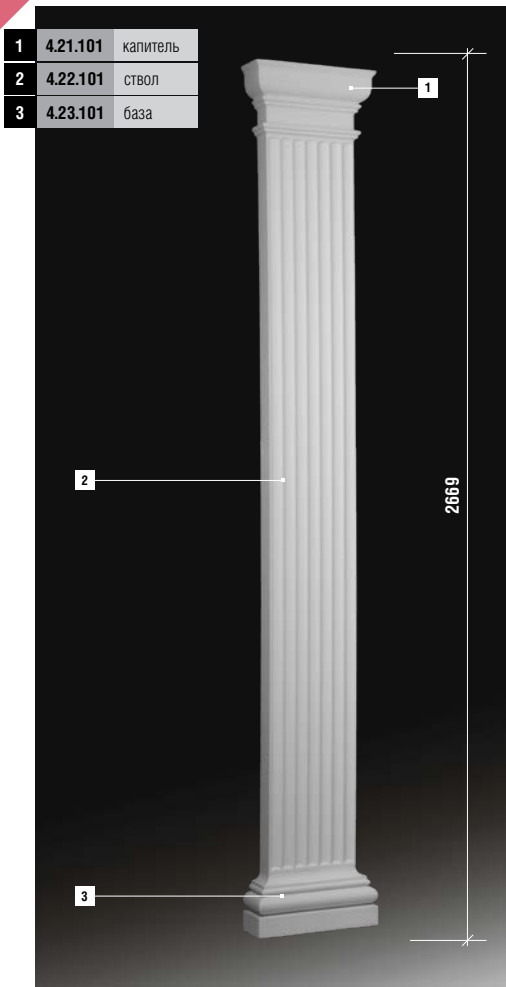
## кронштейны

4.83.003 кронштейн

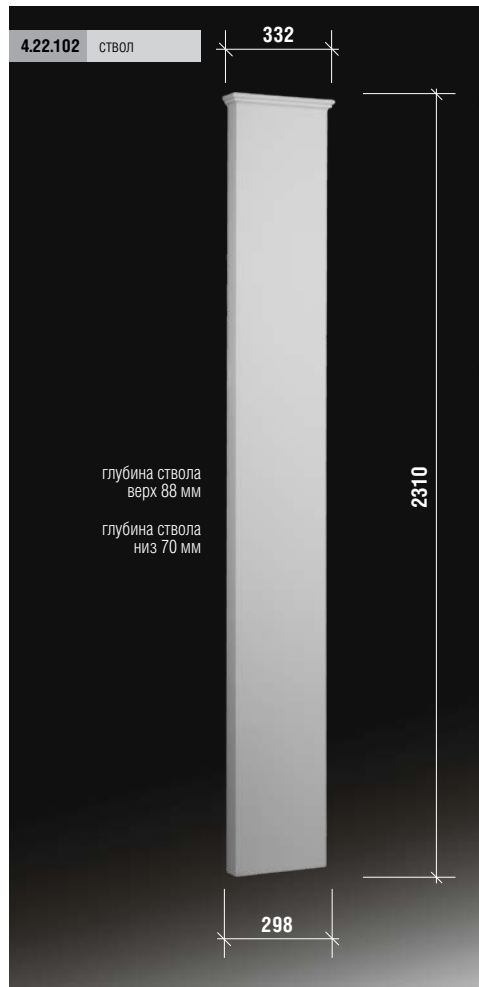
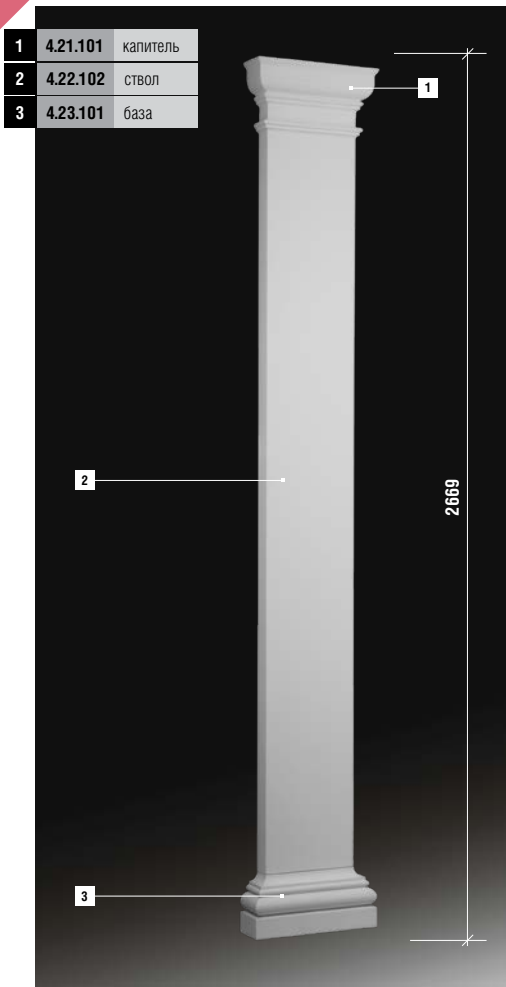


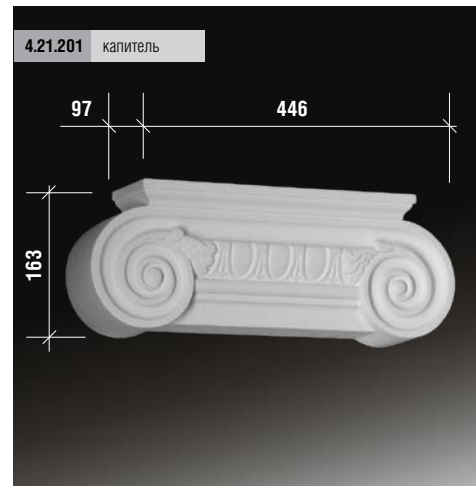
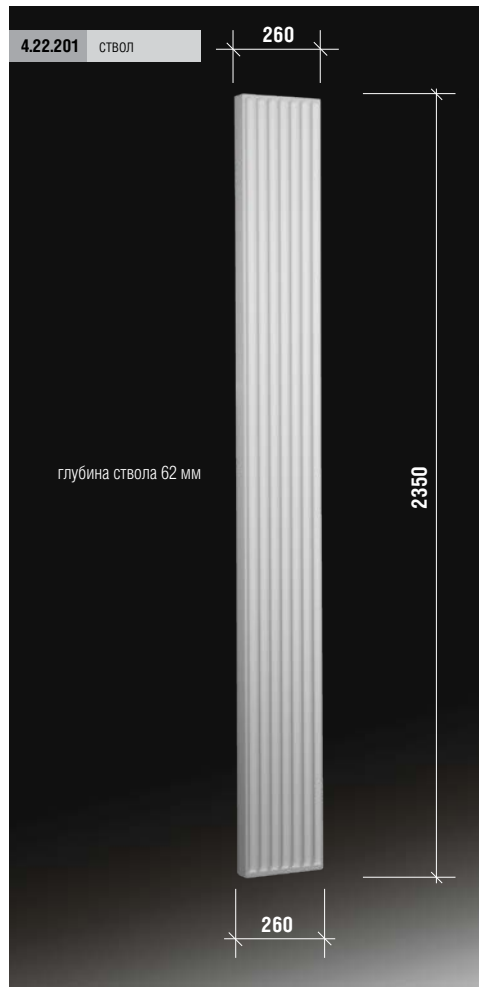
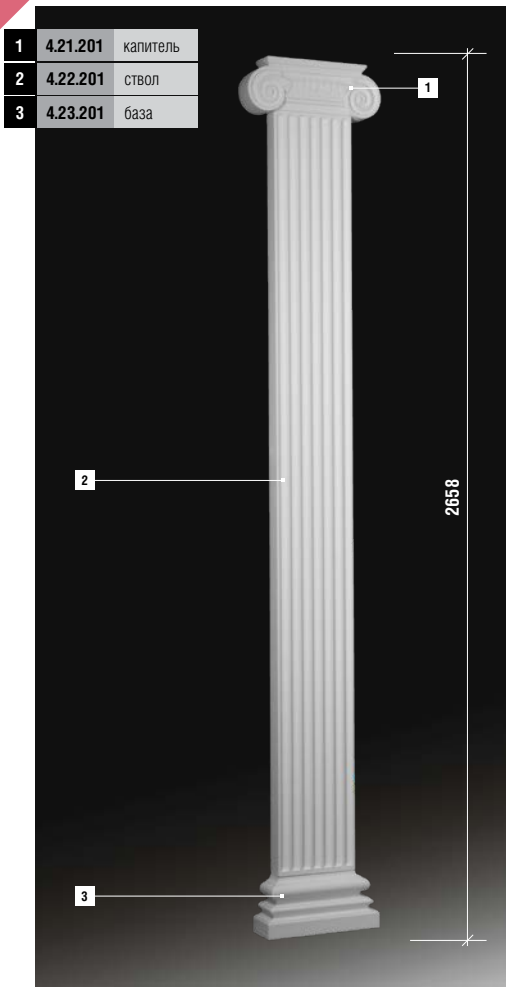
**пилястры**

---

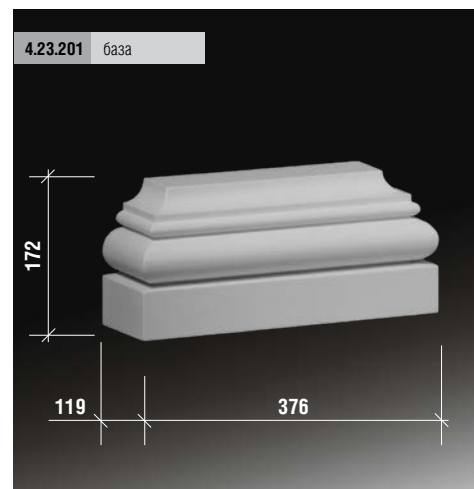
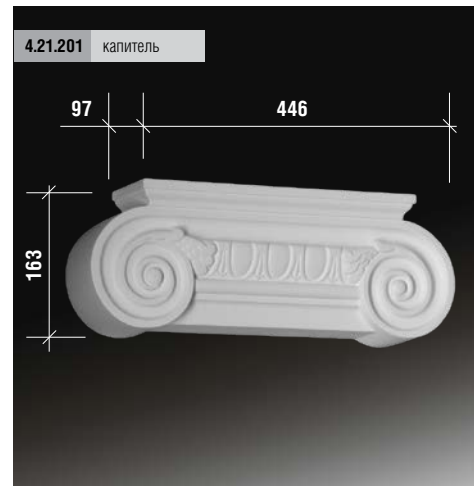
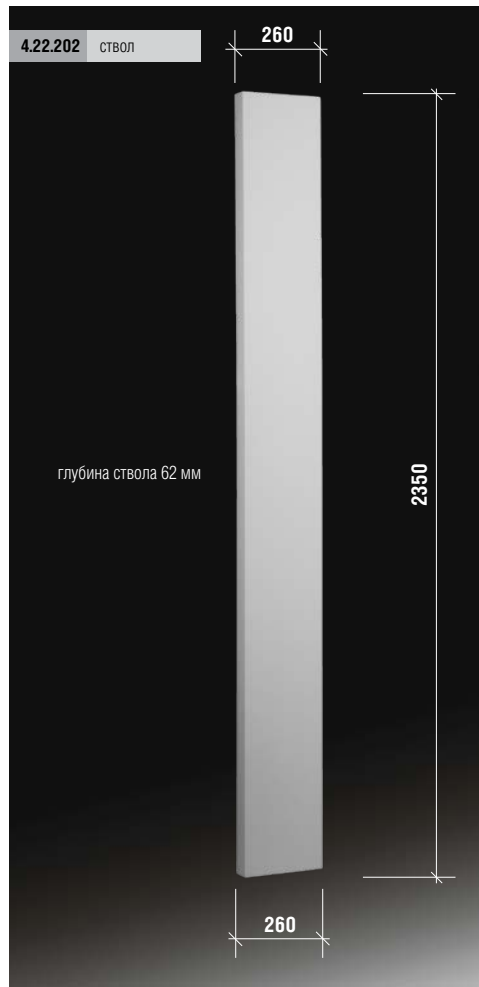
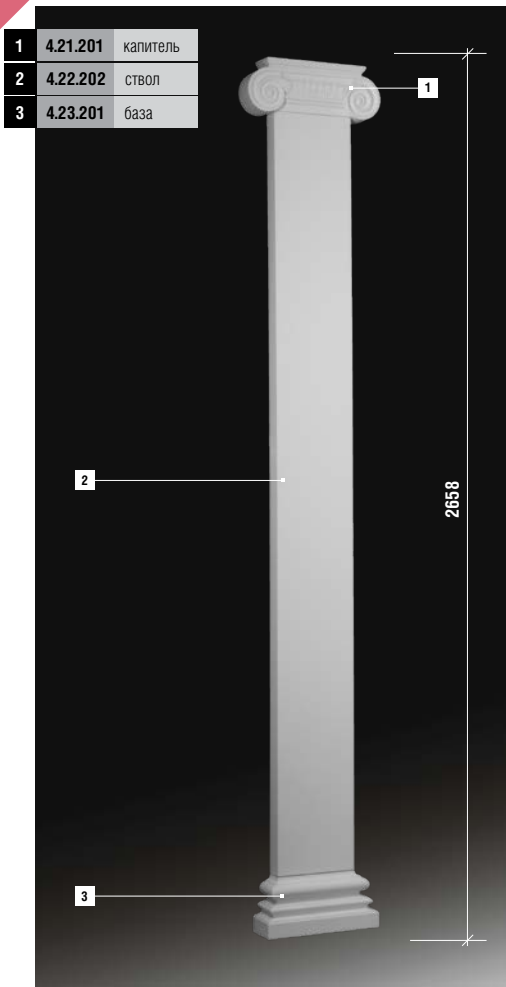


размеры указаны в миллиметрах

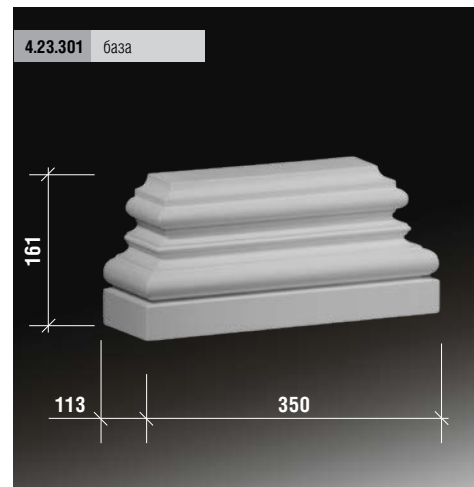
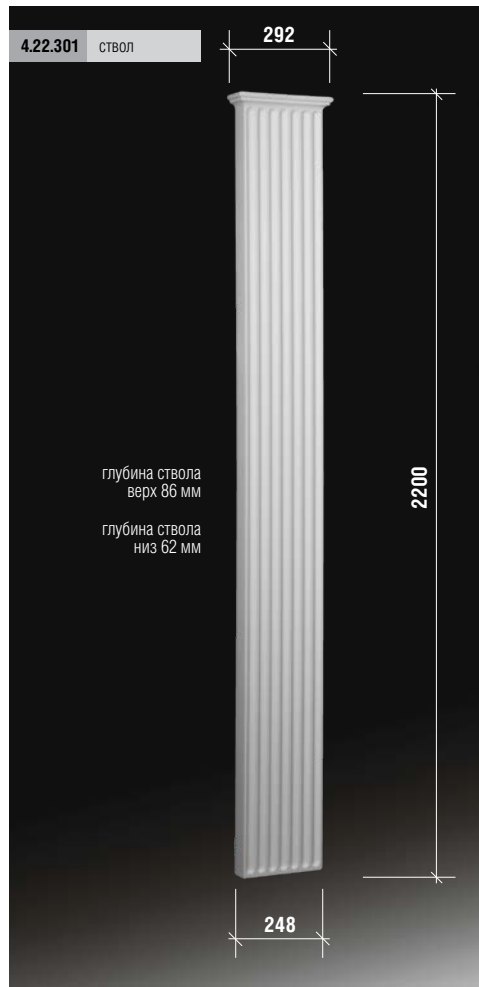
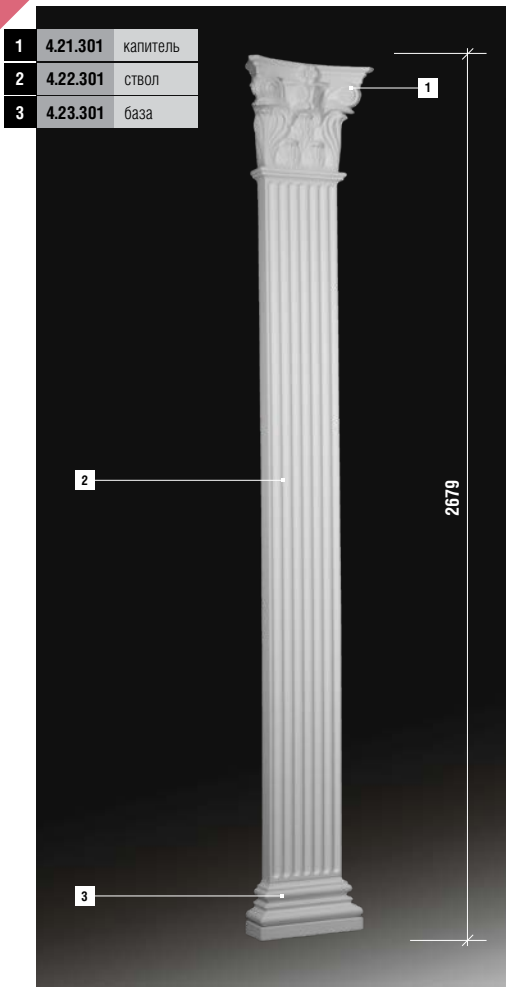




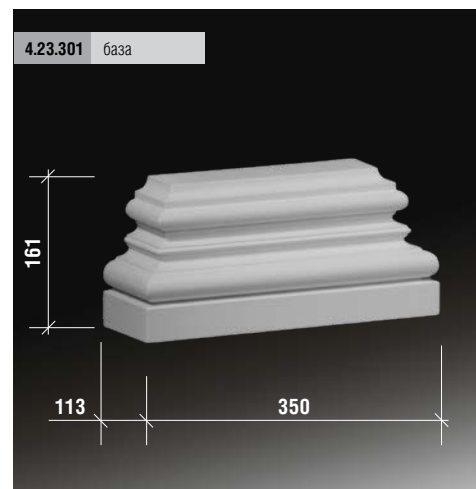
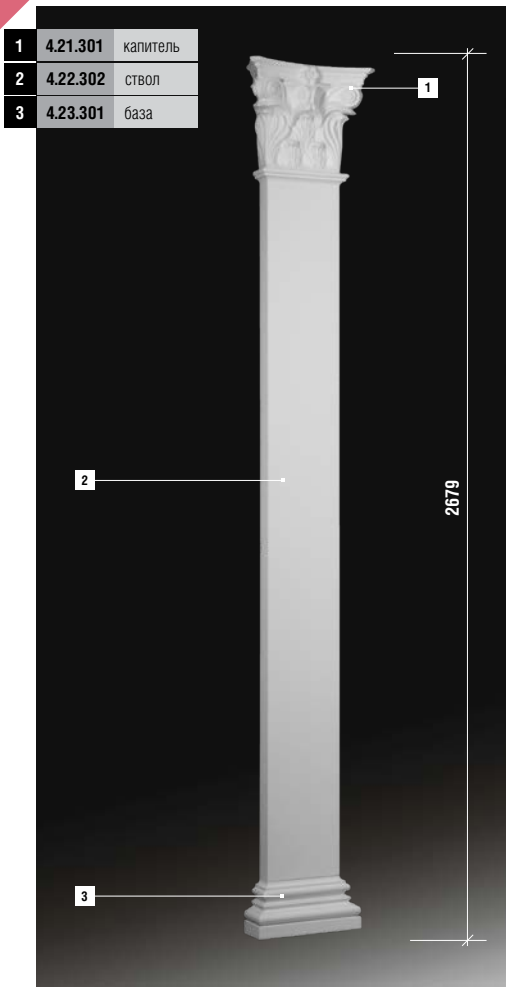




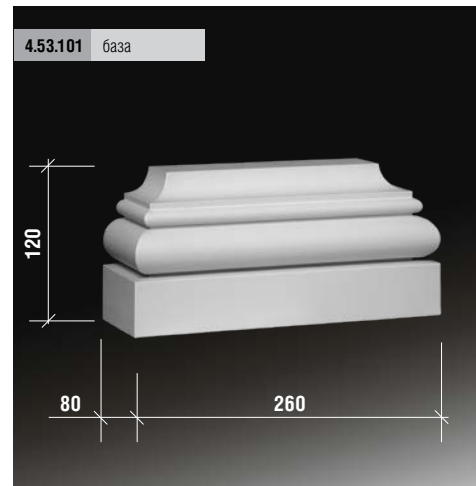
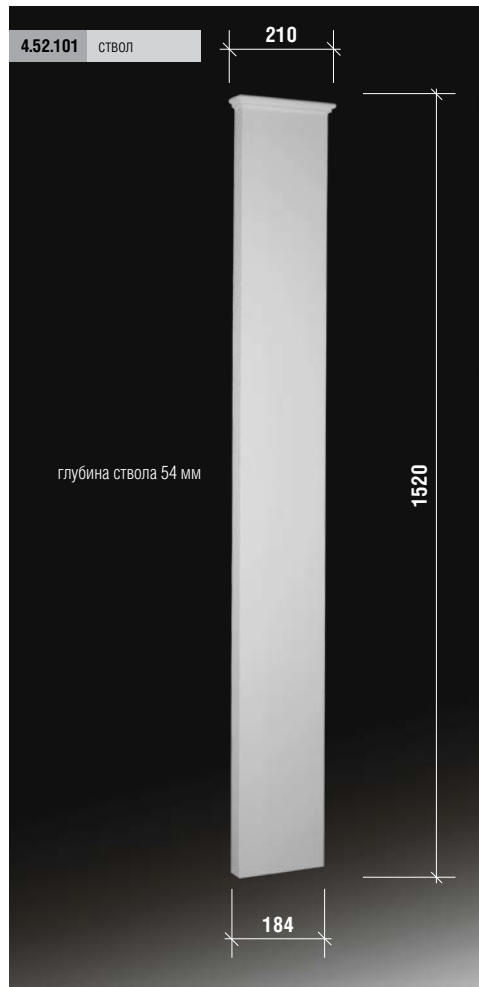
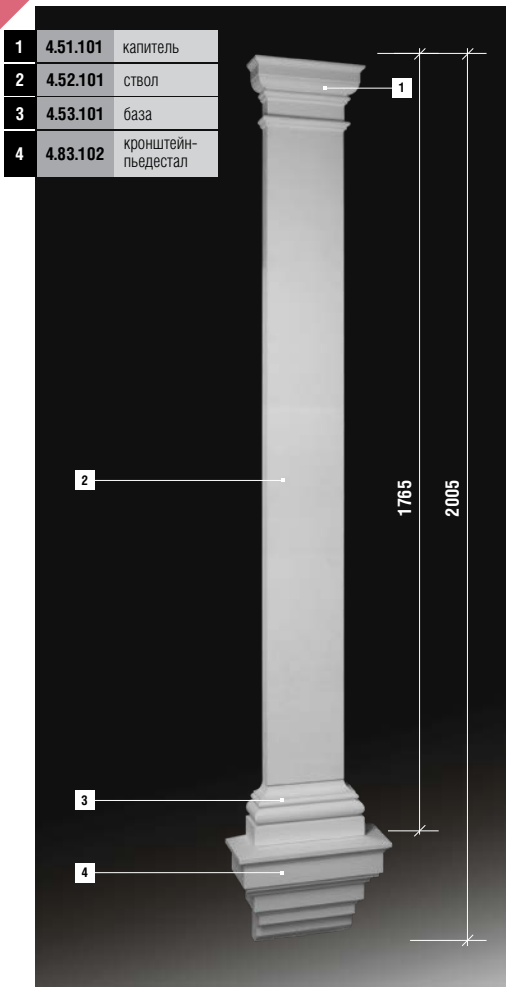
размеры указаны в миллиметрах



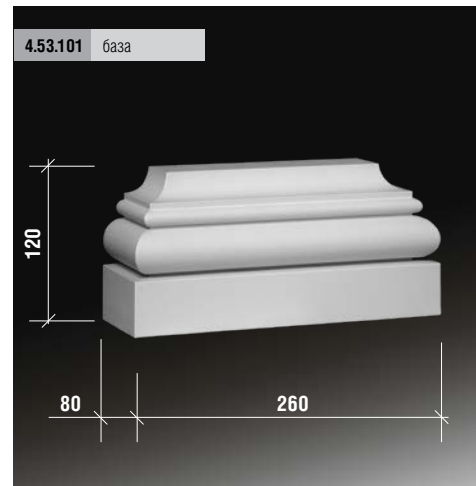
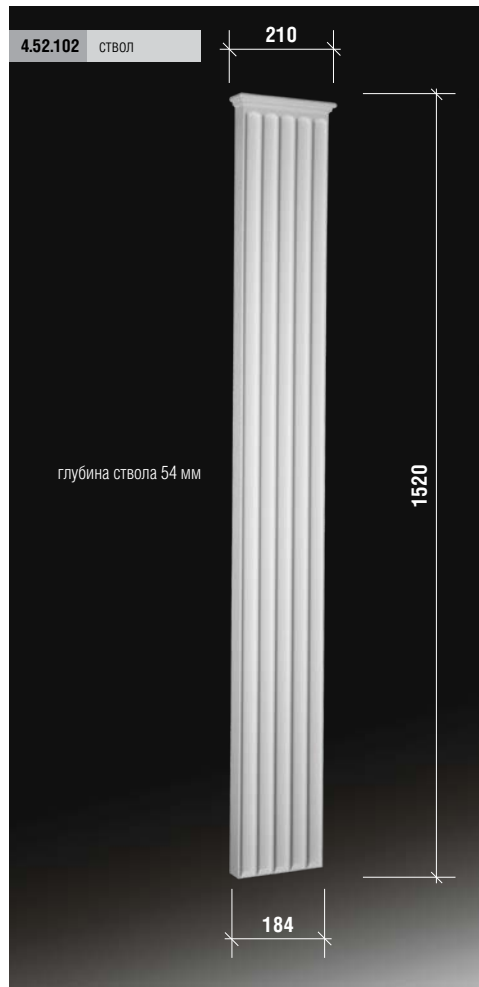
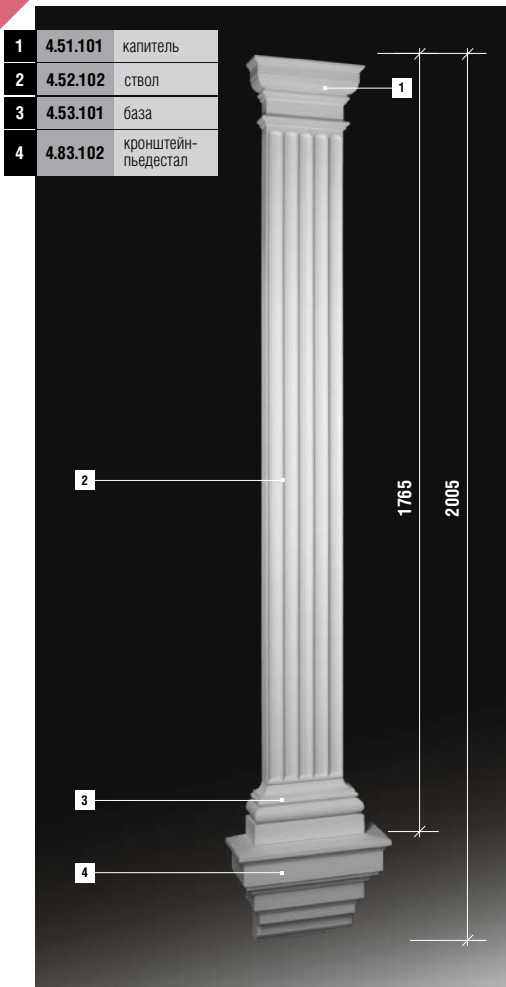
размеры указаны в миллиметрах



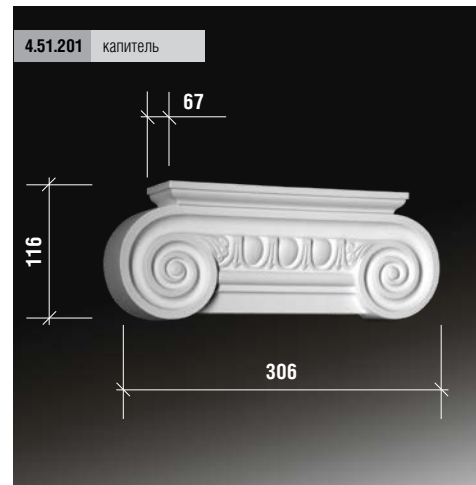
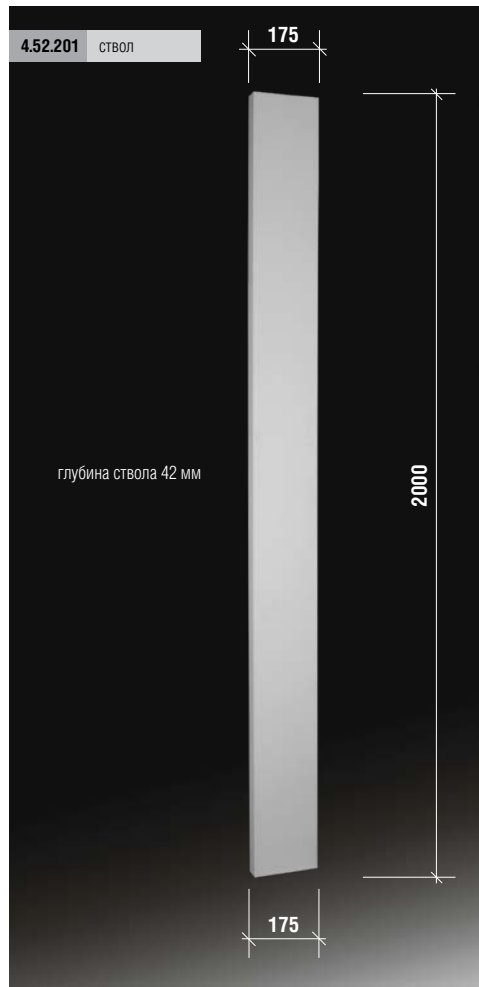
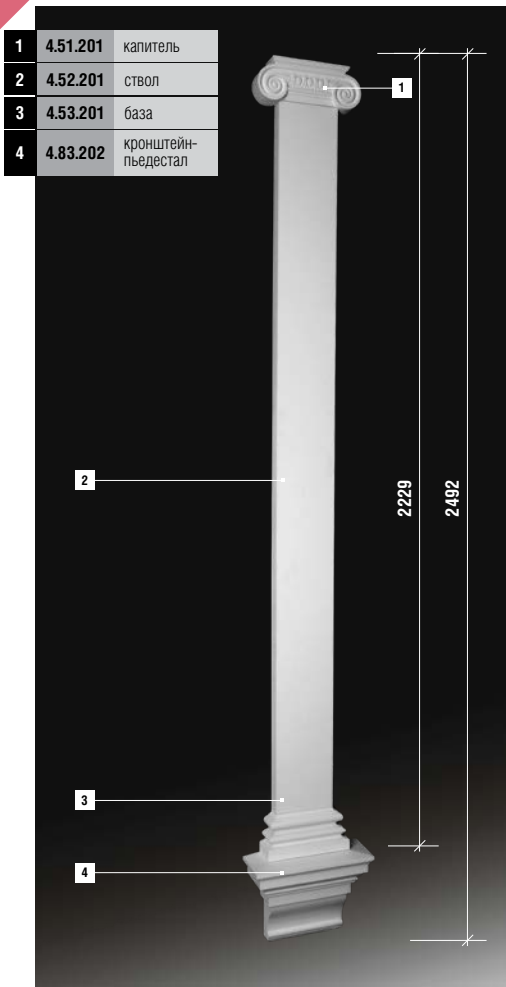
размеры указаны в миллиметрах

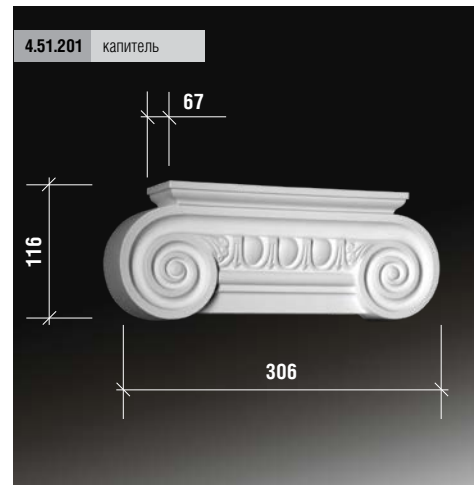
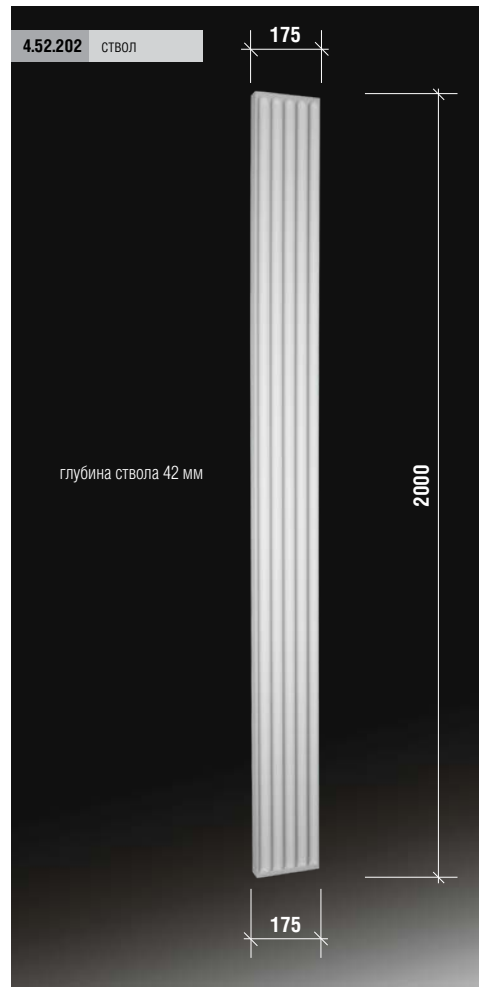
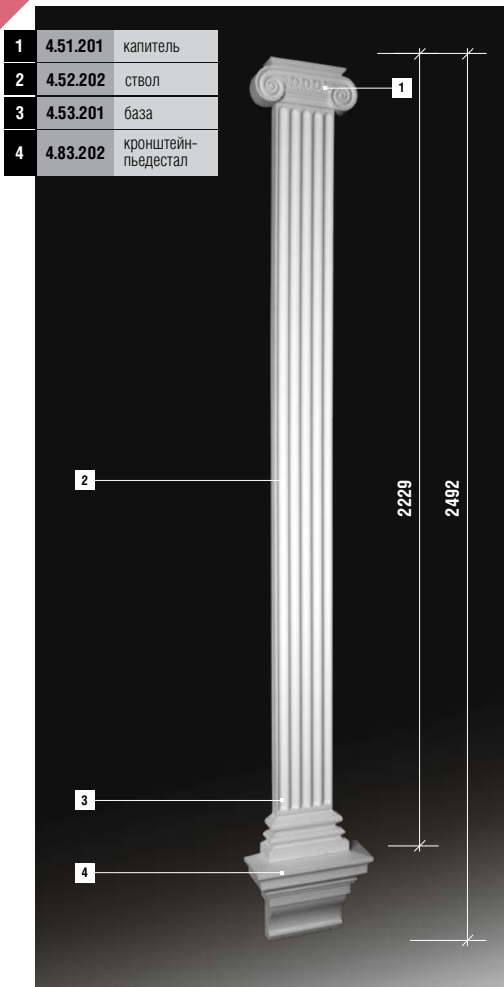


размеры указаны в миллиметрах

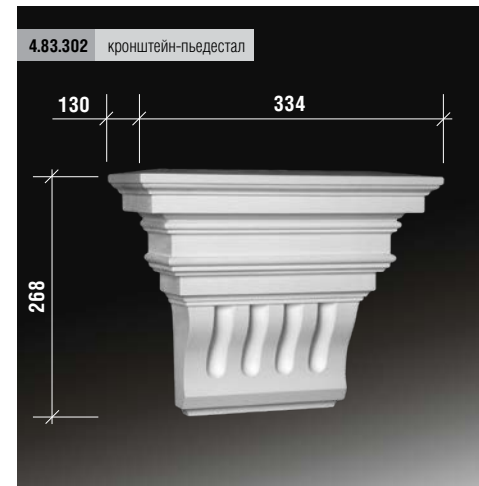
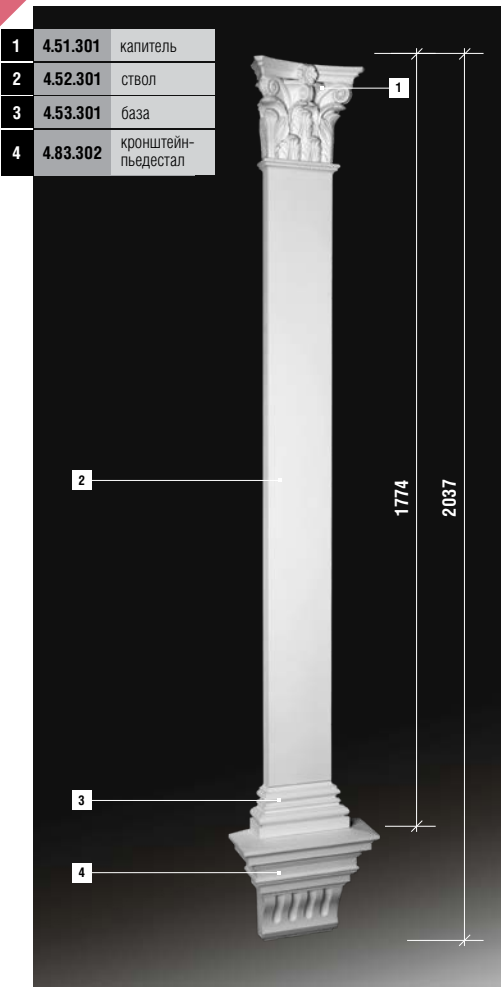


размеры указаны в миллиметрах

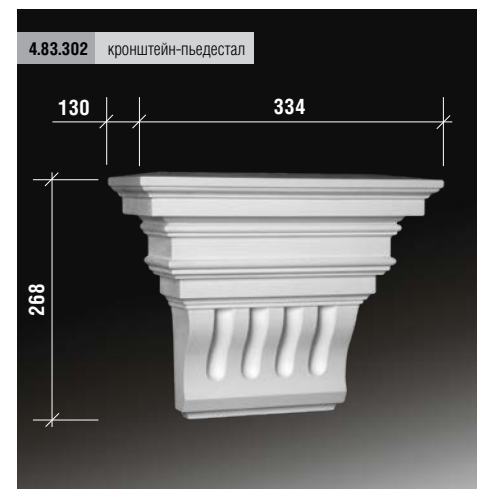
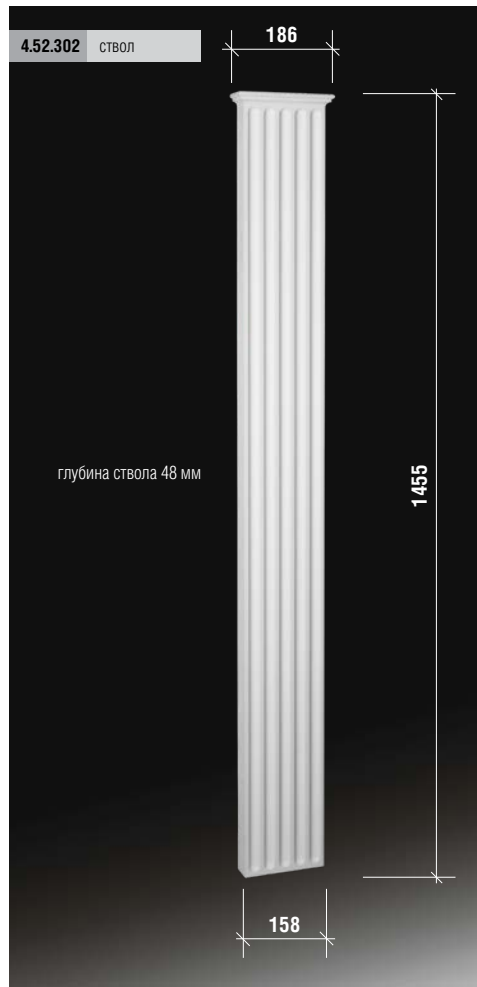
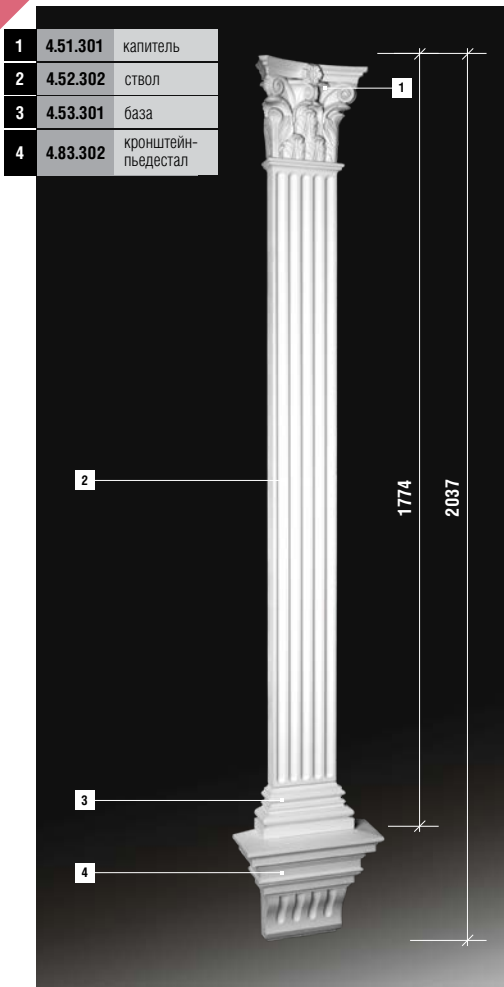




размеры указаны в миллиметрах







**русты**

---

4.86.001 руст

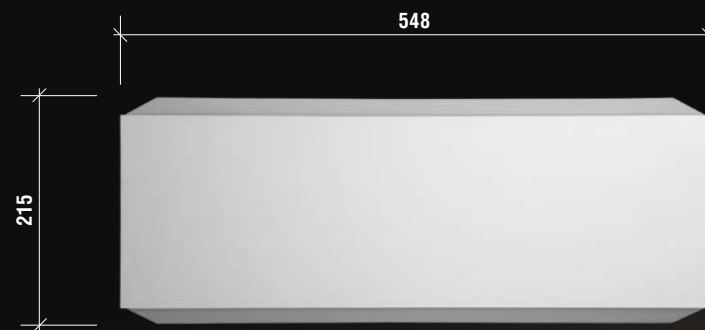
глубина руста 42 мм



размеры указаны в миллиметрах

4.86.002 руст

глубина руста 38 мм



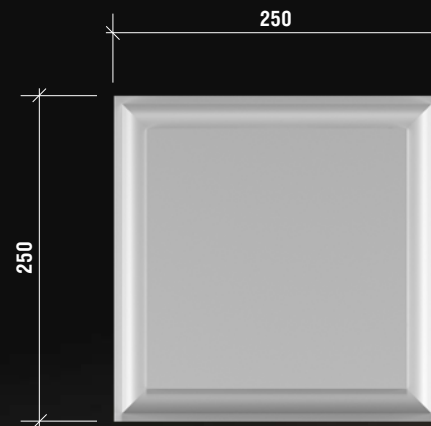
4.86.003 руст

глубина руста 40 мм



4.86.004 руст

глубина руста 40 мм



4.86.005 руст

глубина руста 42 мм



## примеры

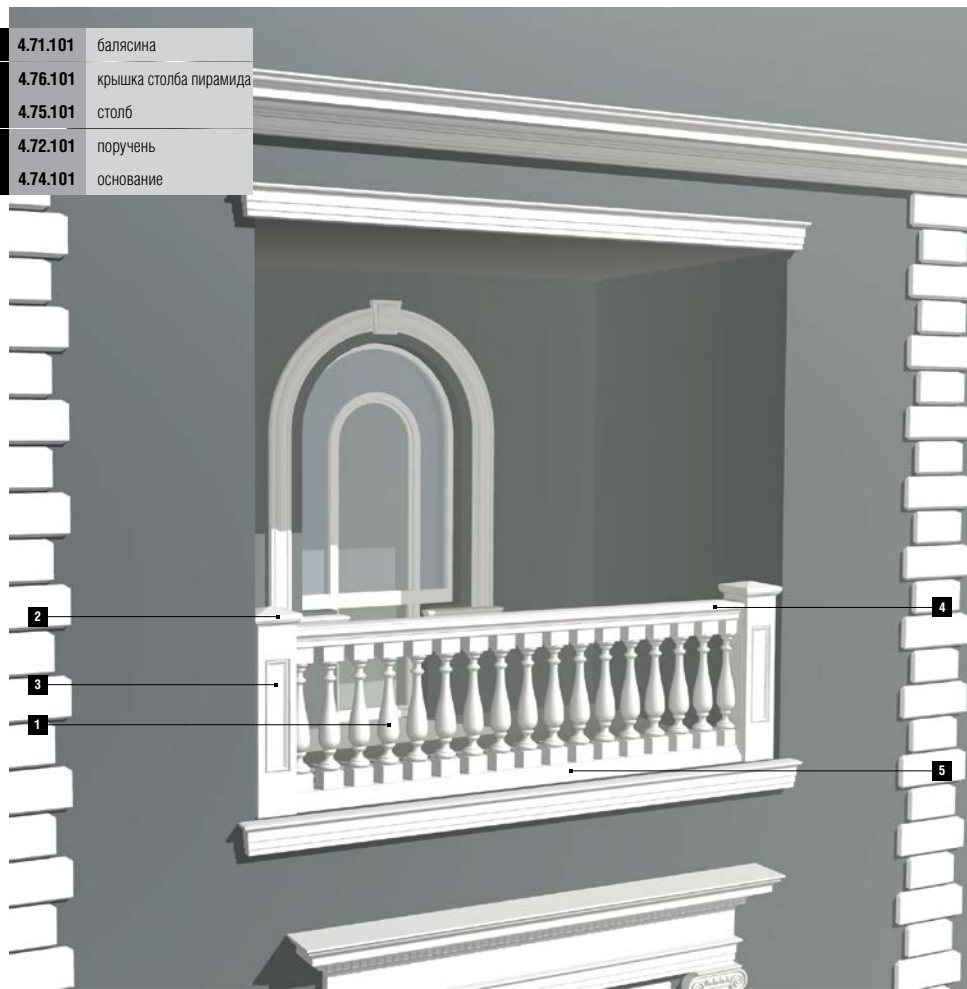
---

балюстрады	220
входные группы	227
карнизы	256
карнизы под крышу	256
карнизы межэтажные	288
окна	325
окна с пилястрами	325
окна с полуколоннами	339
окна с замковым камнем	346
русты	353

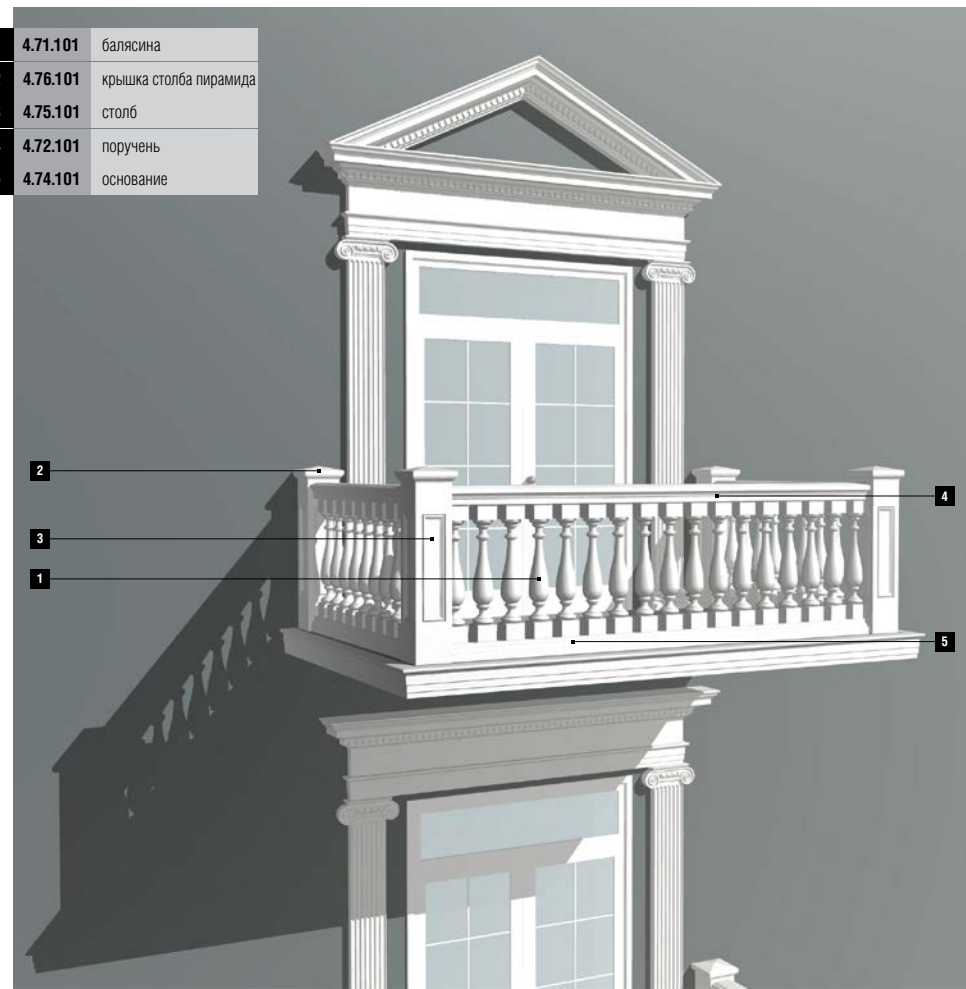
1	4.71.101	блясына
2	4.76.101	крышка столба пирамида
3	4.75.101	столб
4	4.72.101	поручень
5	4.74.101	основание



1	4.71.101	балясина
2	4.76.101	крышка столба пирамида
3	4.75.101	столб
4	4.72.101	поручень
5	4.74.101	основание

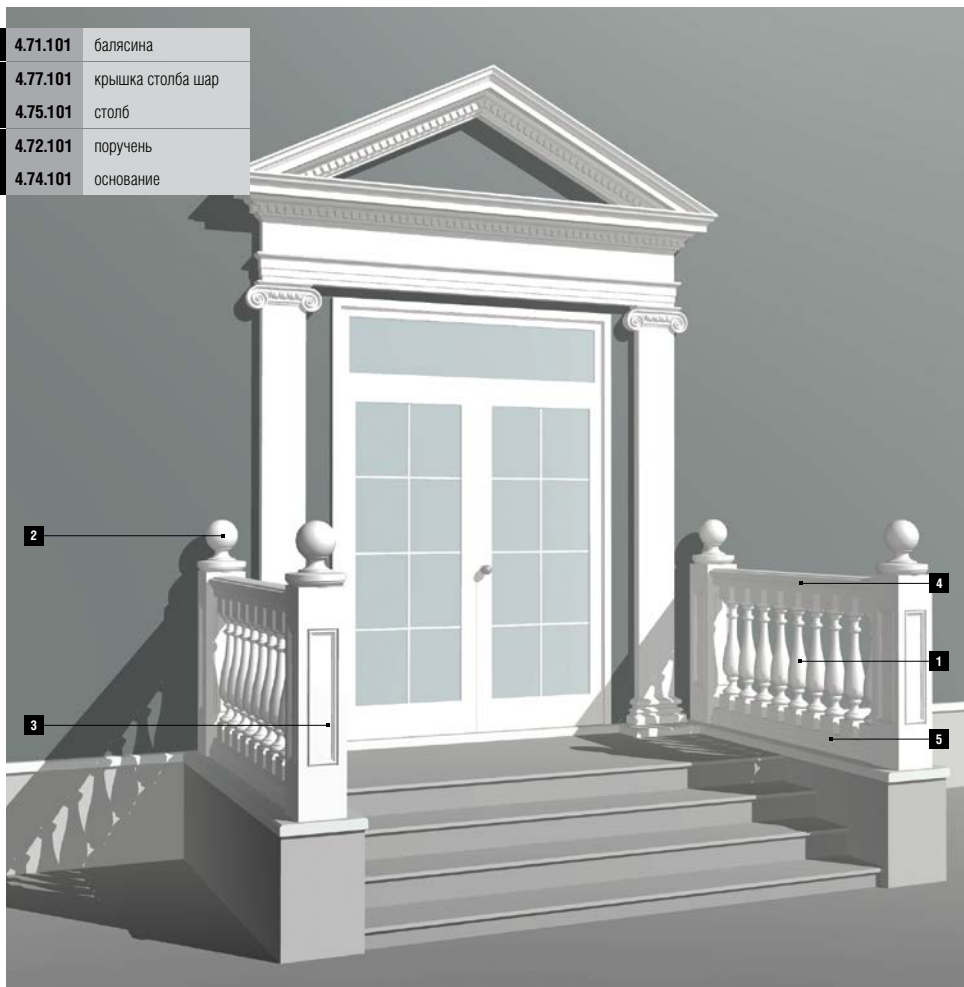


1	4.71.101	балясина
2	4.76.101	крышка столба пирамида
3	4.75.101	столб
4	4.72.101	поручень
5	4.74.101	основание

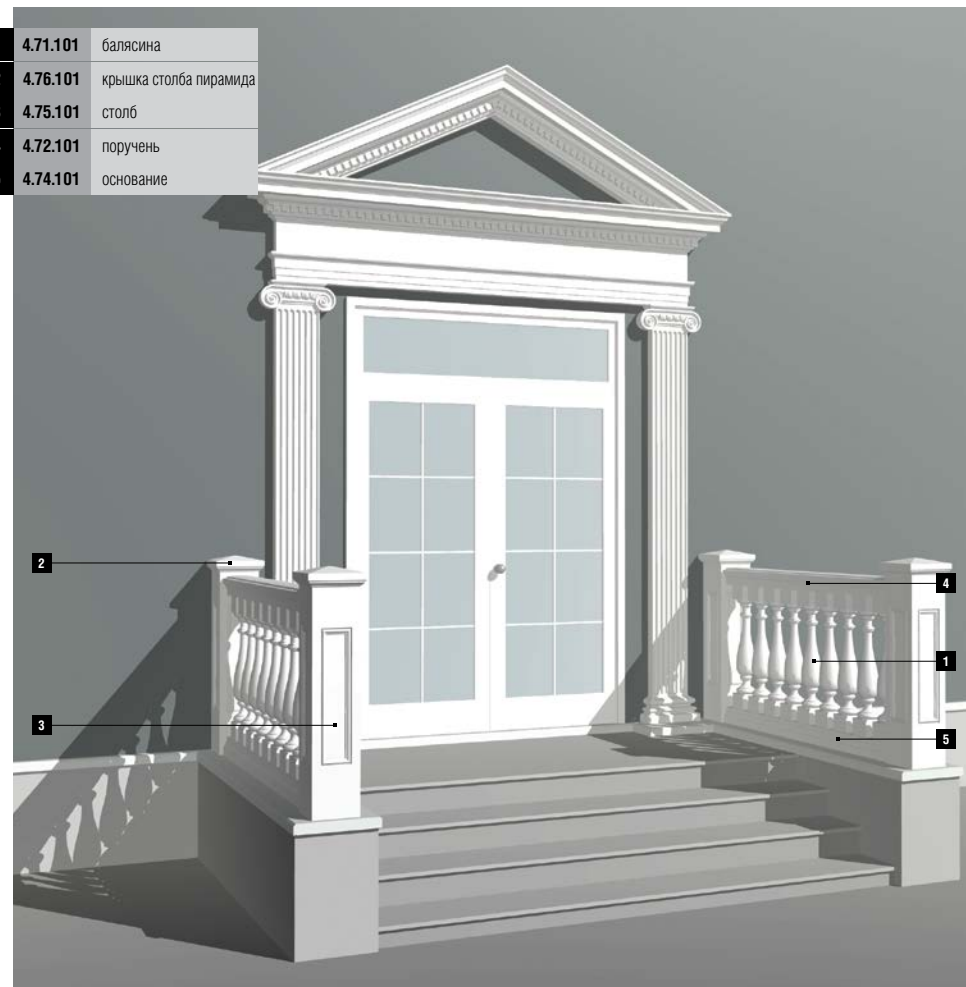




1	4.71.101	балясина
2	4.77.101	крышка столба шар
3	4.75.101	столб
4	4.72.101	поручень
5	4.74.101	основание

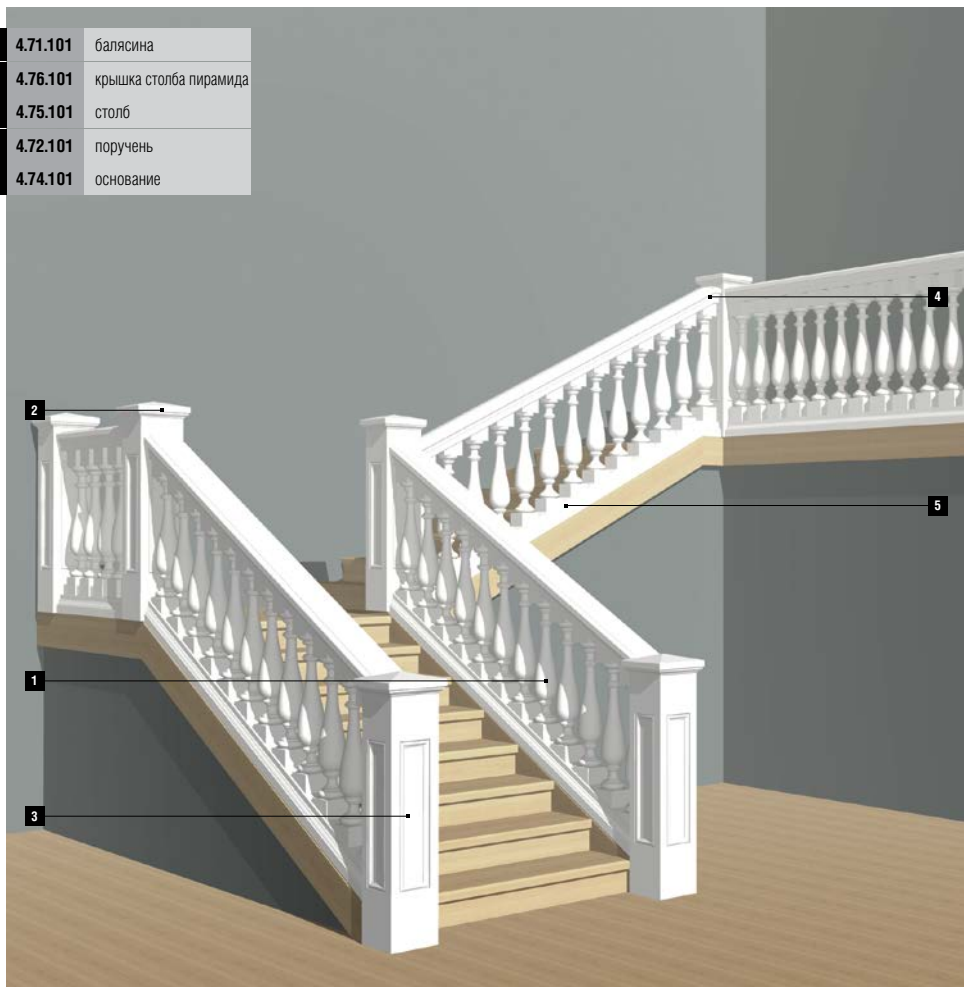


1	4.71.101	балясина
2	4.76.101	крышка столба пирамида
3	4.75.101	столб
4	4.72.101	поручень
5	4.74.101	основание



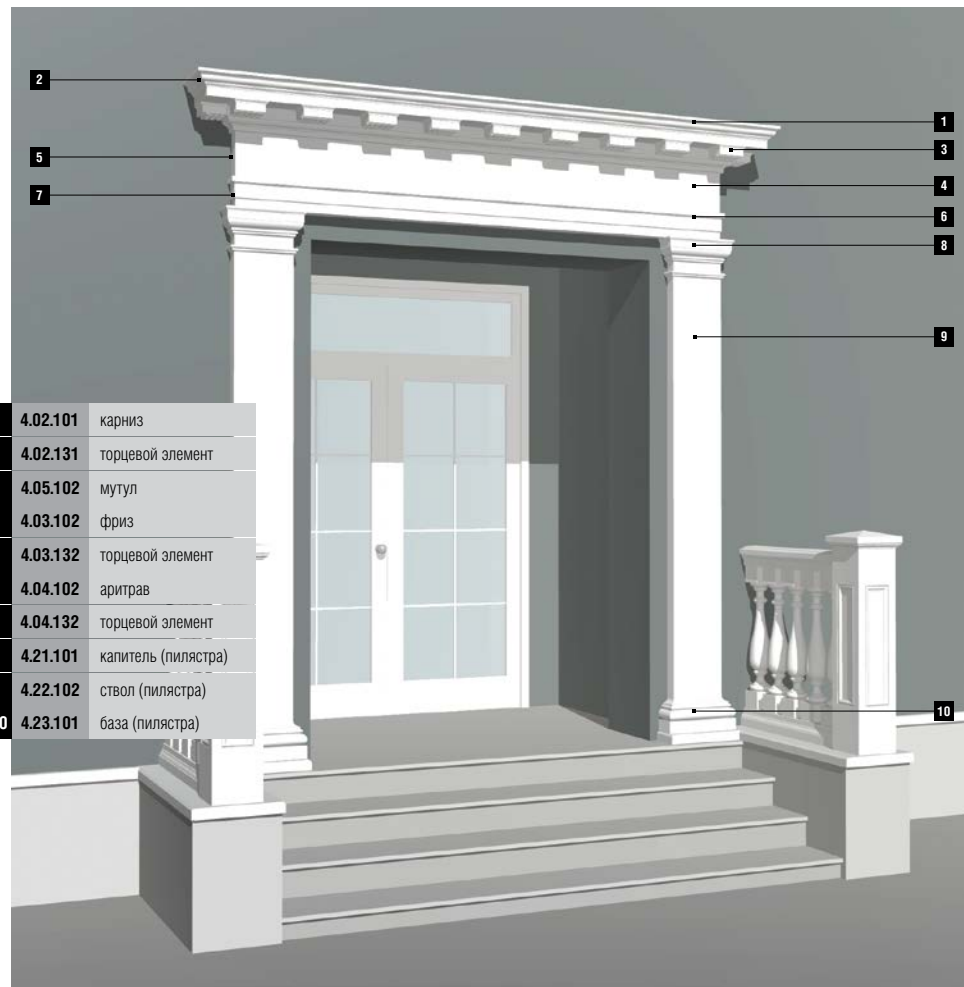
## балюстрады

1	4.71.101	белясина
2	4.76.101	крышка столба пирамида
3	4.75.101	столб
4	4.72.101	поручень
5	4.74.101	основание

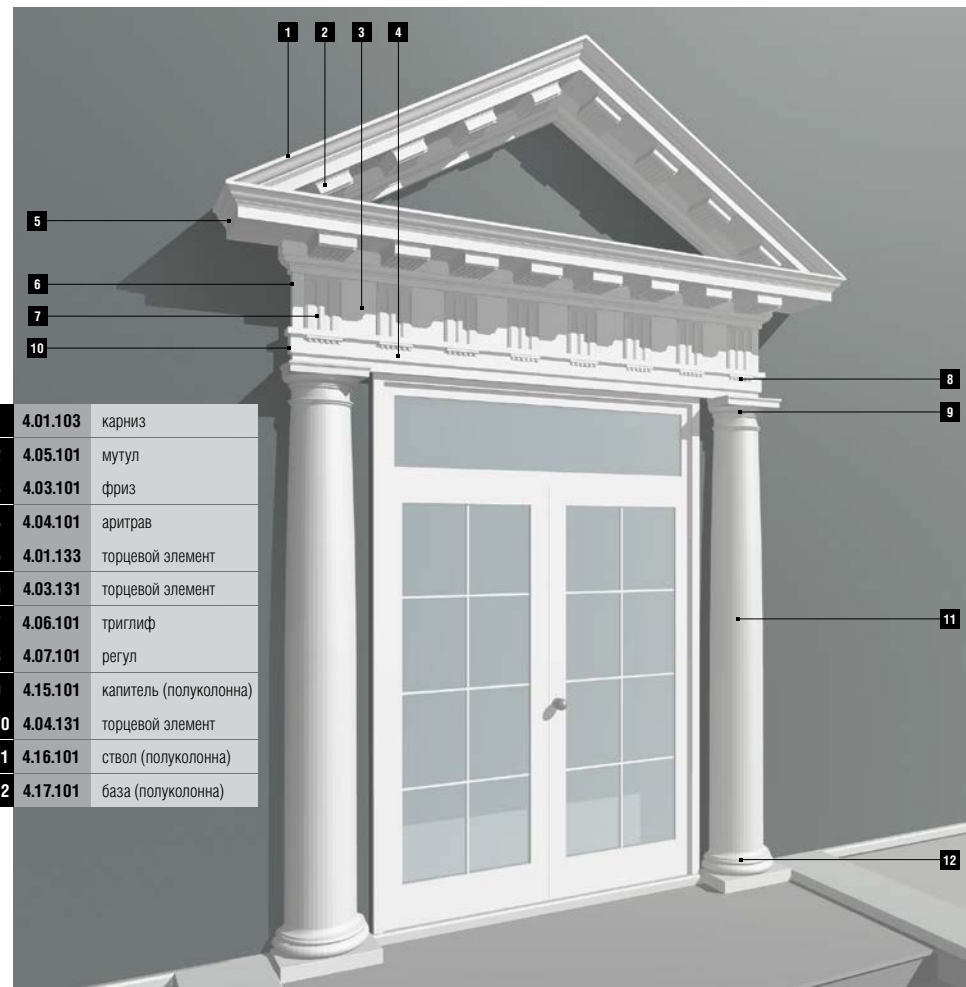
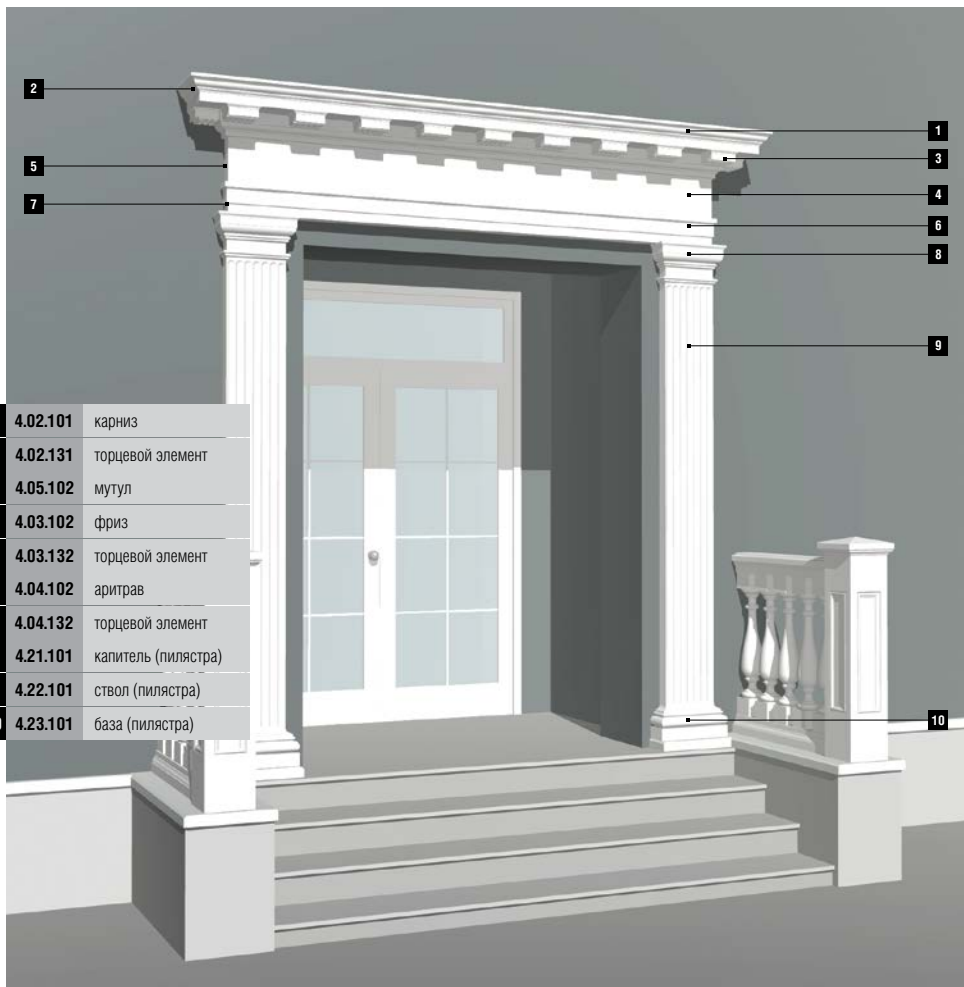


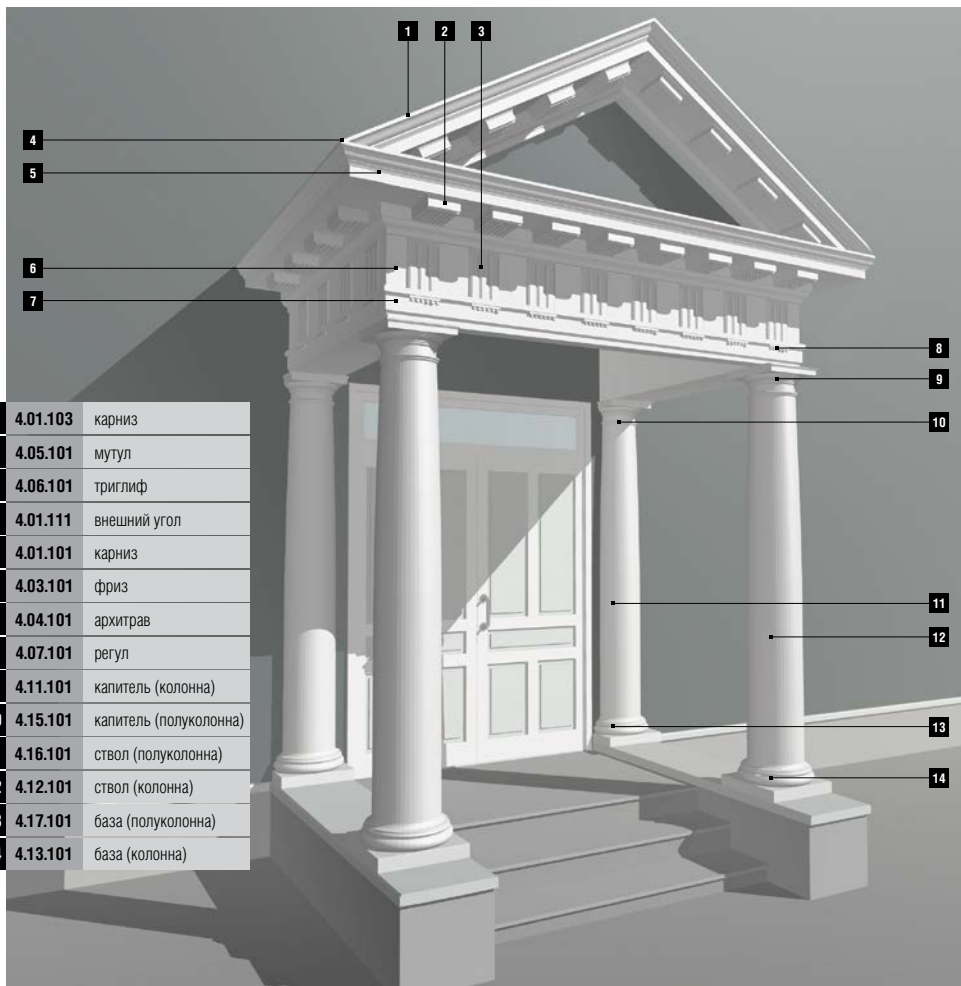
## входные группы

примеры

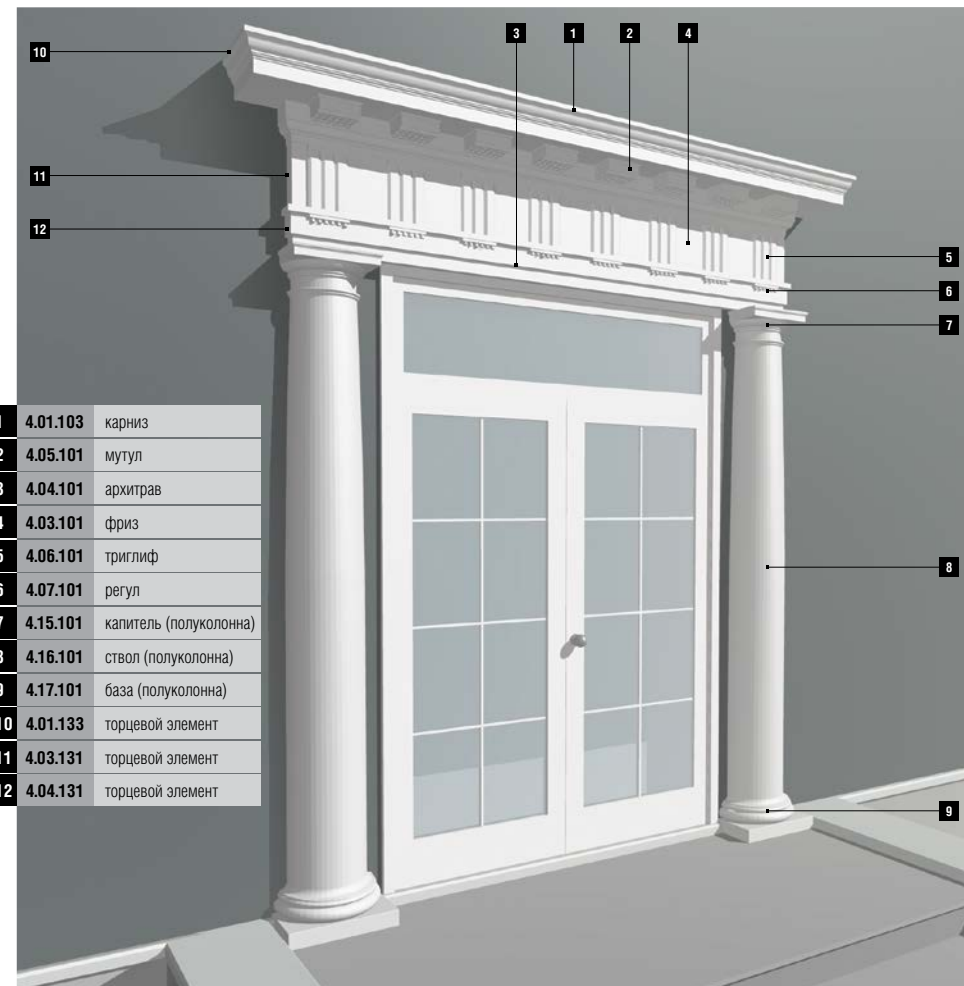


1	4.02.101	карниз
2	4.02.131	торцевой элемент
3	4.05.102	мутул
4	4.03.102	фриз
5	4.03.132	торцевой элемент
6	4.04.102	аритрав
7	4.04.132	торцевой элемент
8	4.21.101	капитель (пилястра)
9	4.22.102	ствол (пилястра)
10	4.23.101	база (пилястра)

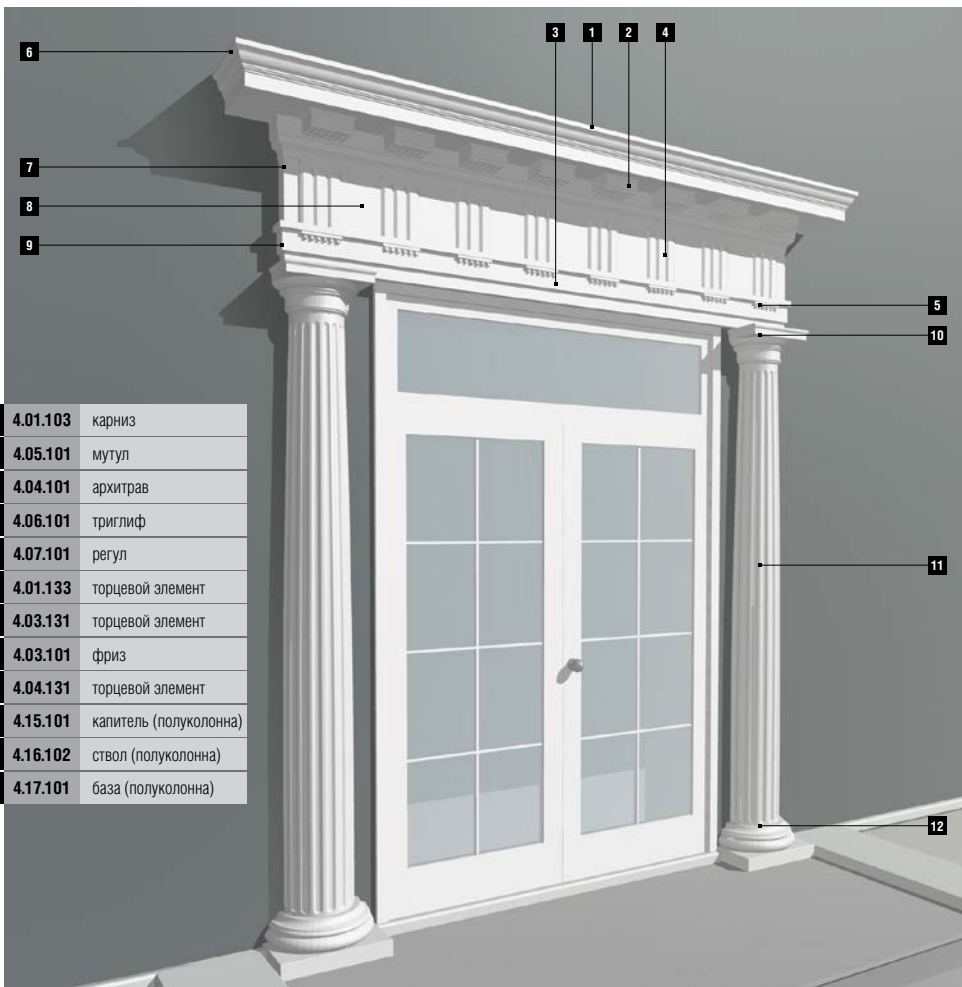




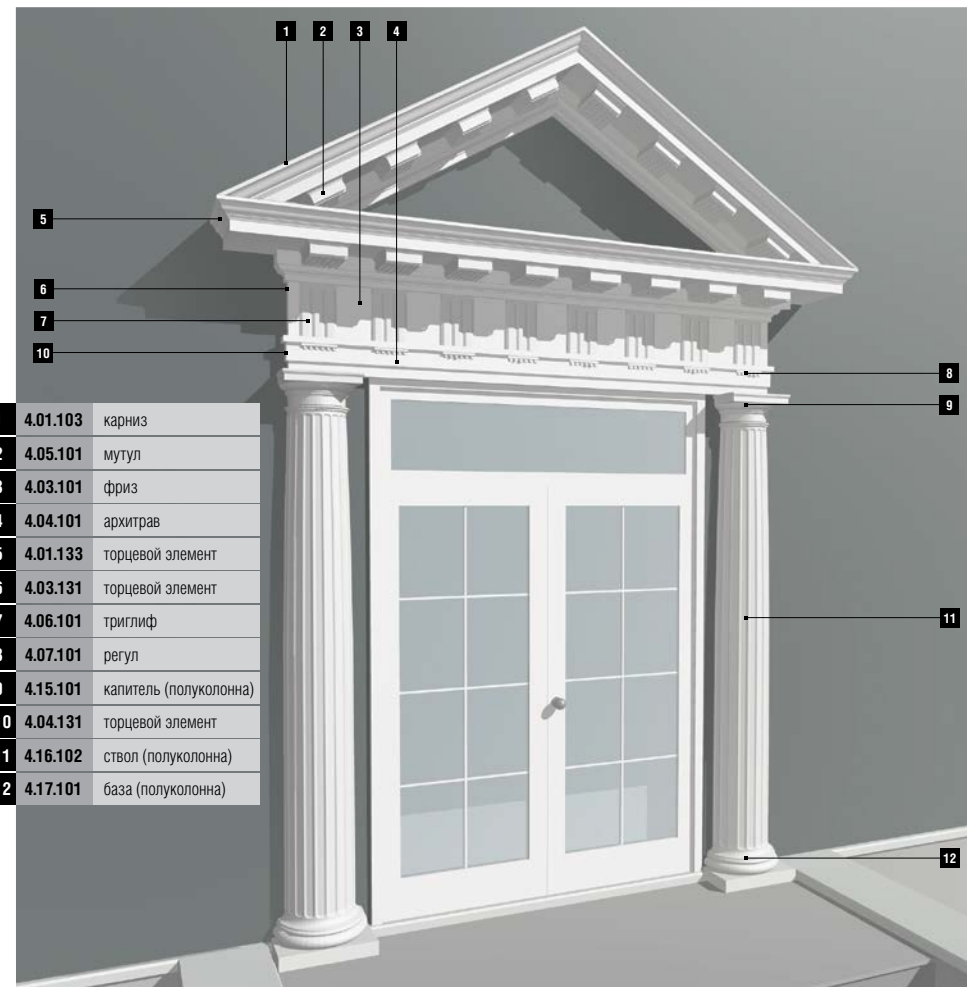
1	4.01.103	карниз
2	4.05.101	мутул
3	4.06.101	триглиф
4	4.01.111	внешний угол
5	4.01.101	карниз
6	4.03.101	фриз
7	4.04.101	архитрав
8	4.07.101	регул
9	4.11.101	капитель (колонна)
10	4.15.101	капитель (полуколонна)
11	4.16.101	ствол (полуколонна)
12	4.12.101	ствол (колонна)
13	4.17.101	база (полуколонна)
14	4.13.101	база (колонна)



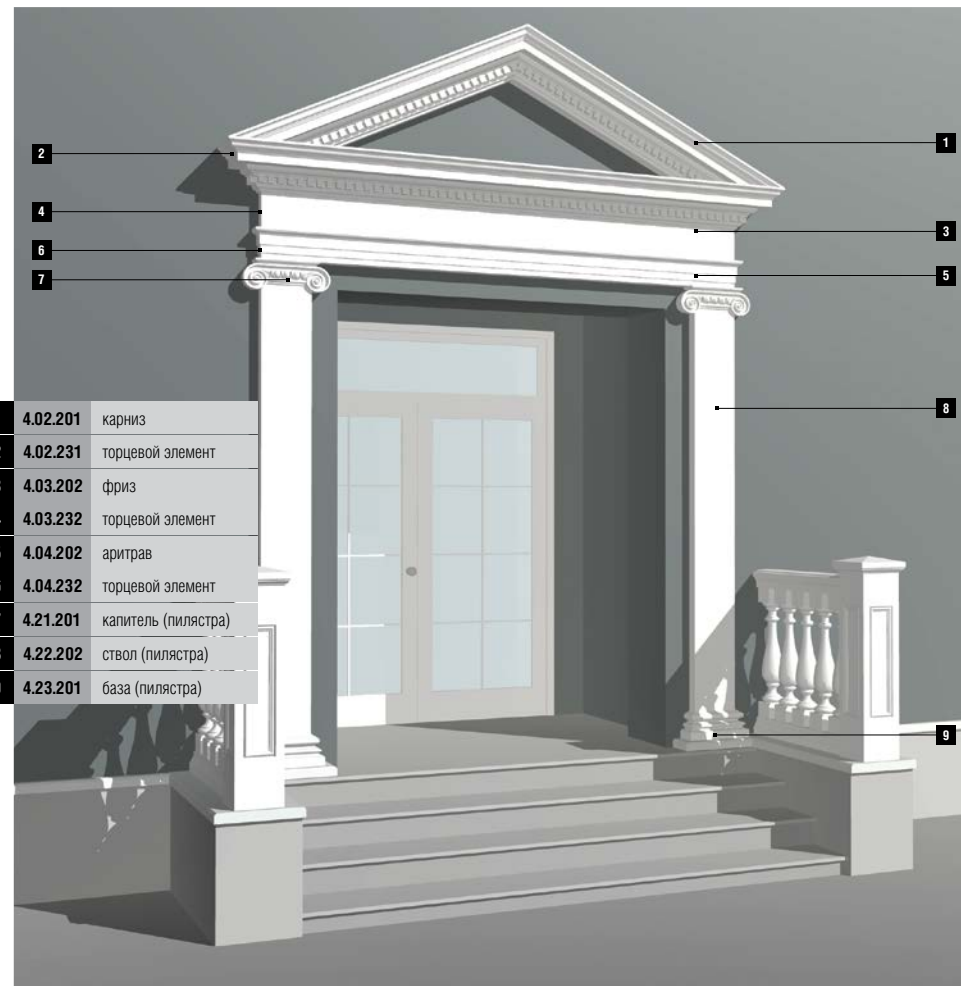
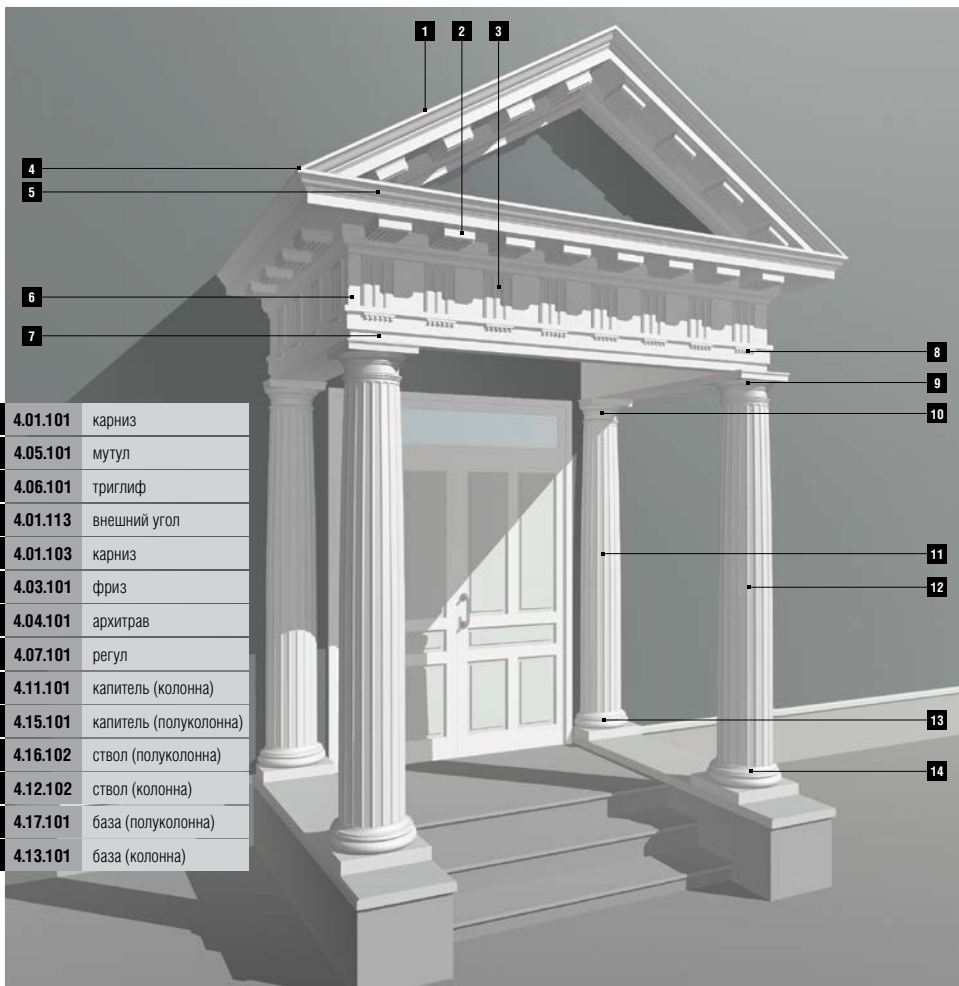
1	4.01.103	карниз
2	4.05.101	мутул
3	4.04.101	архитрав
4	4.03.101	фриз
5	4.06.101	триглиф
6	4.07.101	регул
7	4.15.101	капитель (полуколонна)
8	4.16.101	ствол (полуколонна)
9	4.17.101	база (полуколонна)
10	4.01.133	торцевой элемент
11	4.03.131	торцевой элемент
12	4.04.131	торцевой элемент

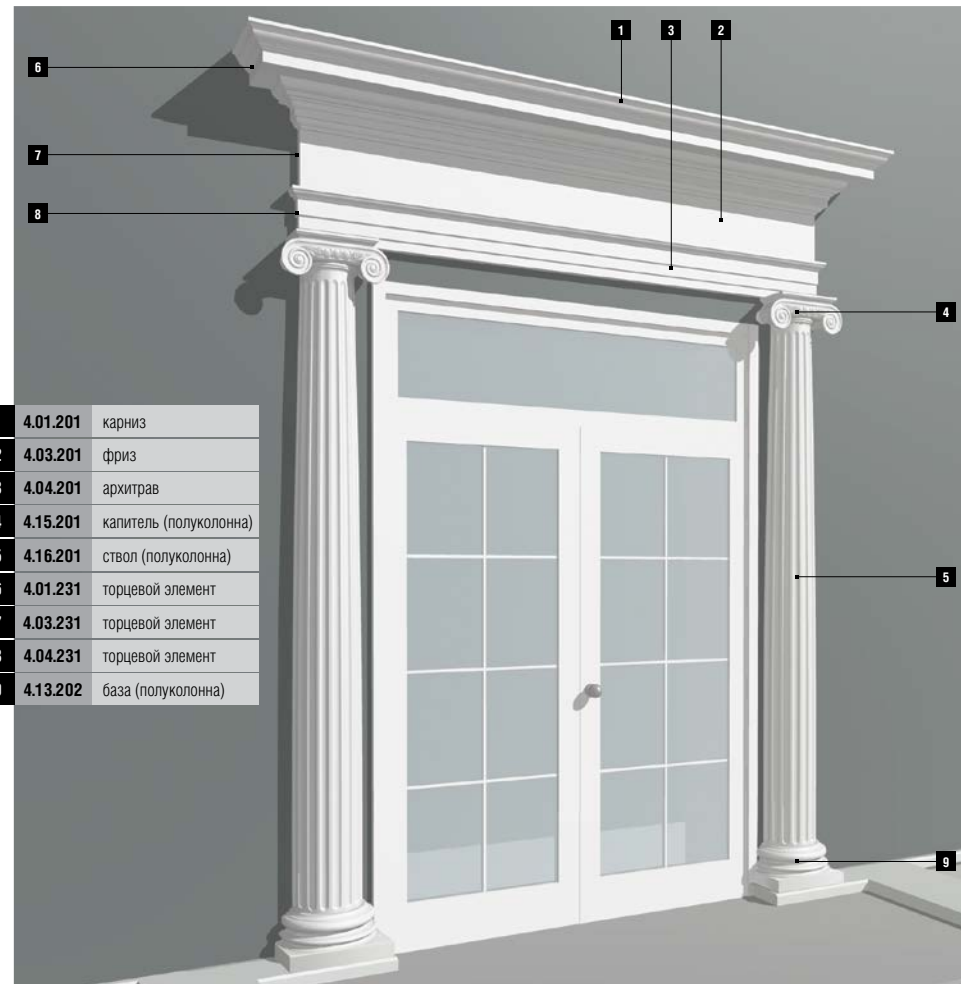
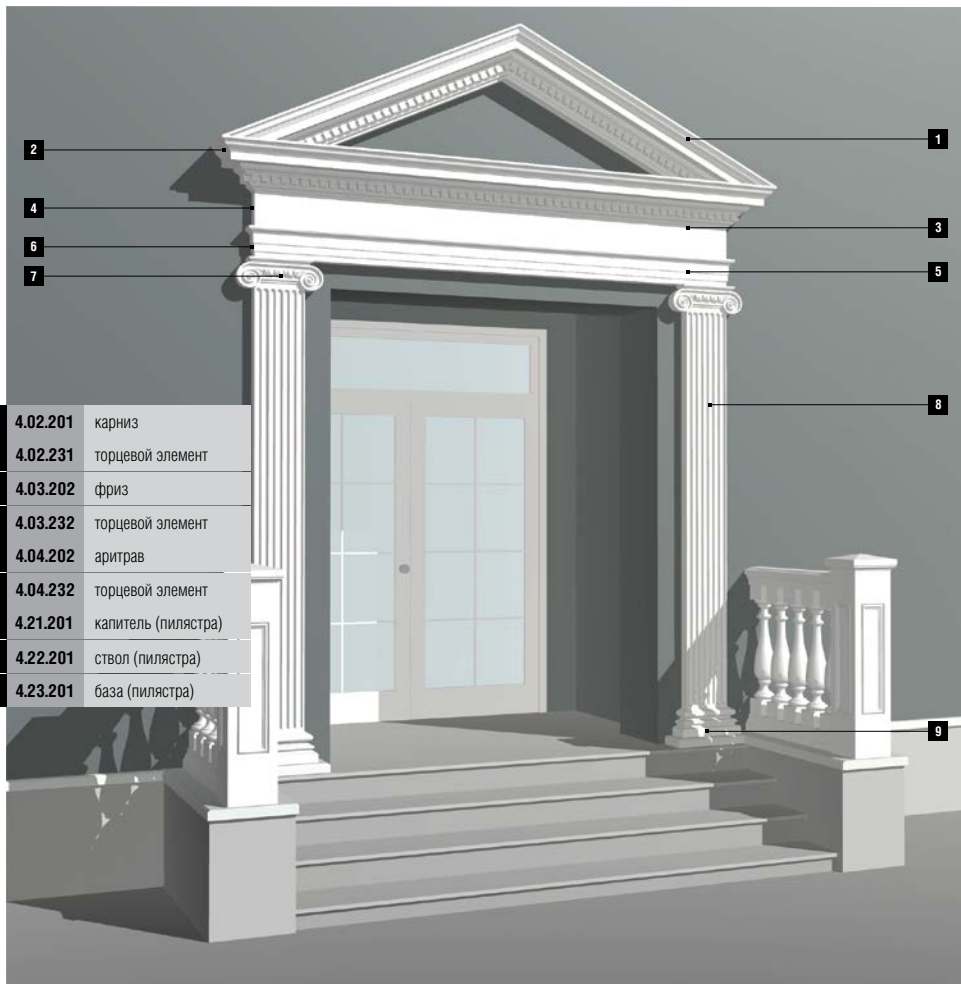


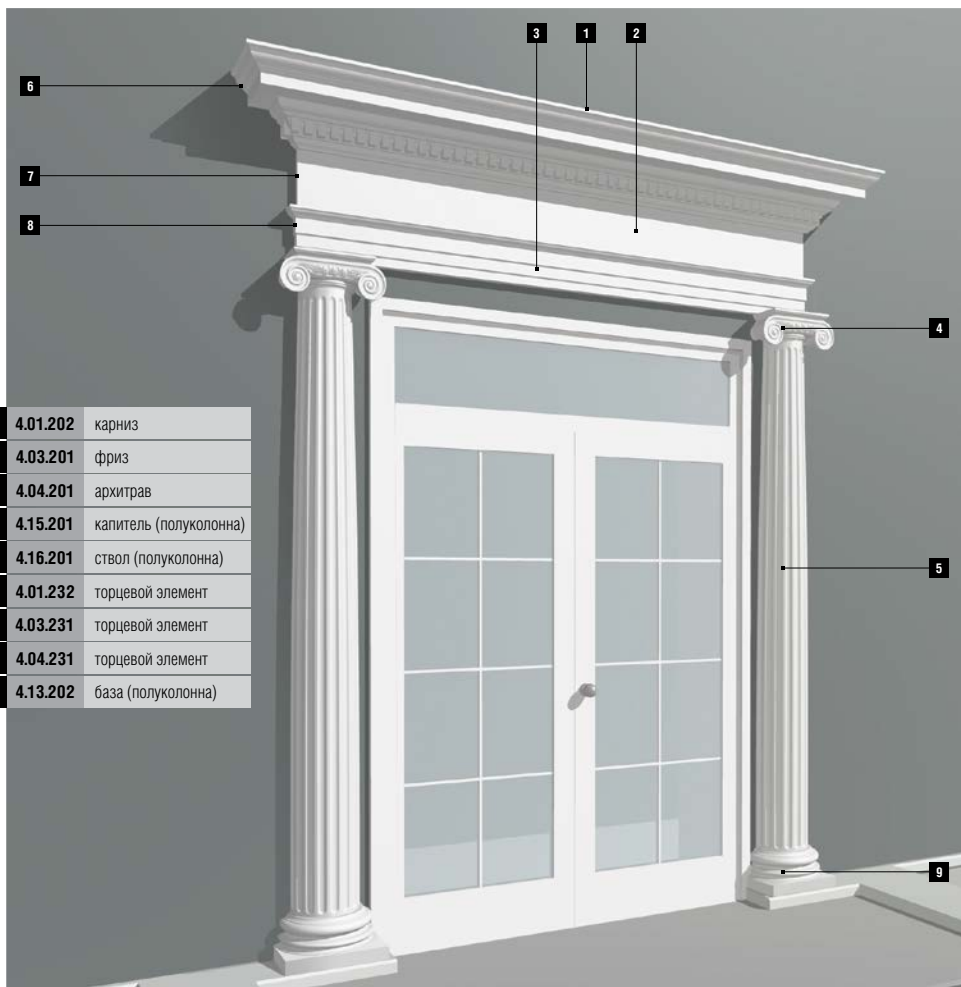
1	4.01.103	карниз
2	4.05.101	мутул
3	4.04.101	архитрав
4	4.06.101	триглиф
5	4.07.101	регул
6	4.01.133	торцевой элемент
7	4.03.131	торцевой элемент
8	4.03.101	фриз
9	4.04.131	торцевой элемент
10	4.15.101	капитель (полуколонна)
11	4.16.102	ствол (полуколонна)
12	4.17.101	база (полуколонна)



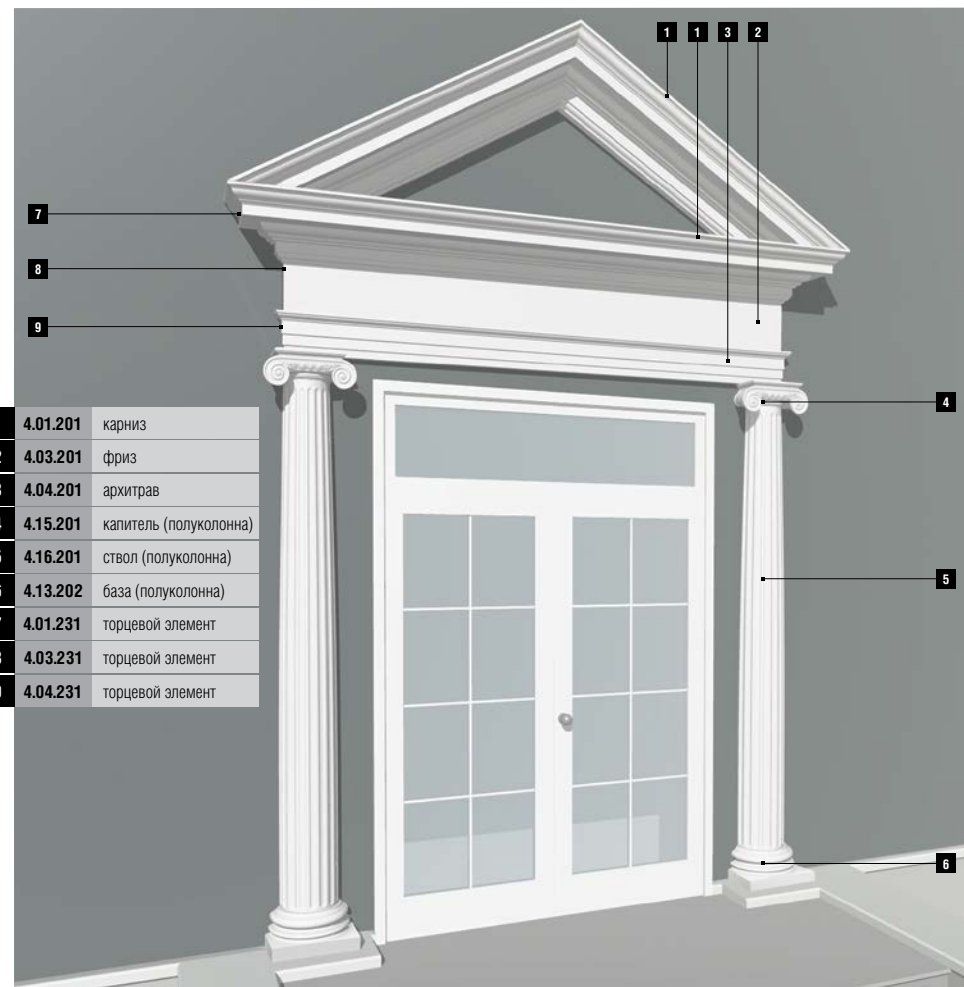
1	4.01.103	карниз
2	4.05.101	мутул
3	4.03.101	фриз
4	4.04.101	архитрав
5	4.01.133	торцевой элемент
6	4.03.131	торцевой элемент
7	4.06.101	триглиф
8	4.07.101	регул
9	4.15.101	капитель (полуколонна)
10	4.04.131	торцевой элемент
11	4.16.102	ствол (полуколонна)
12	4.17.101	база (полуколонна)





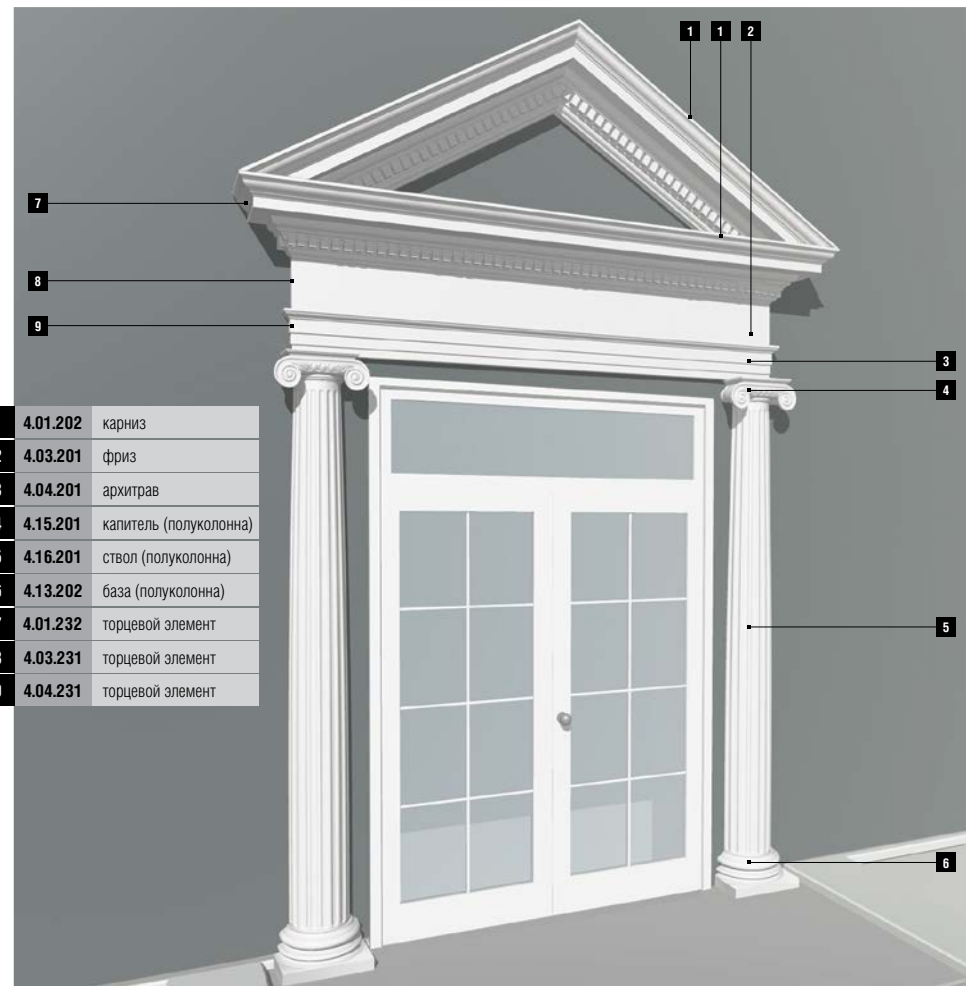
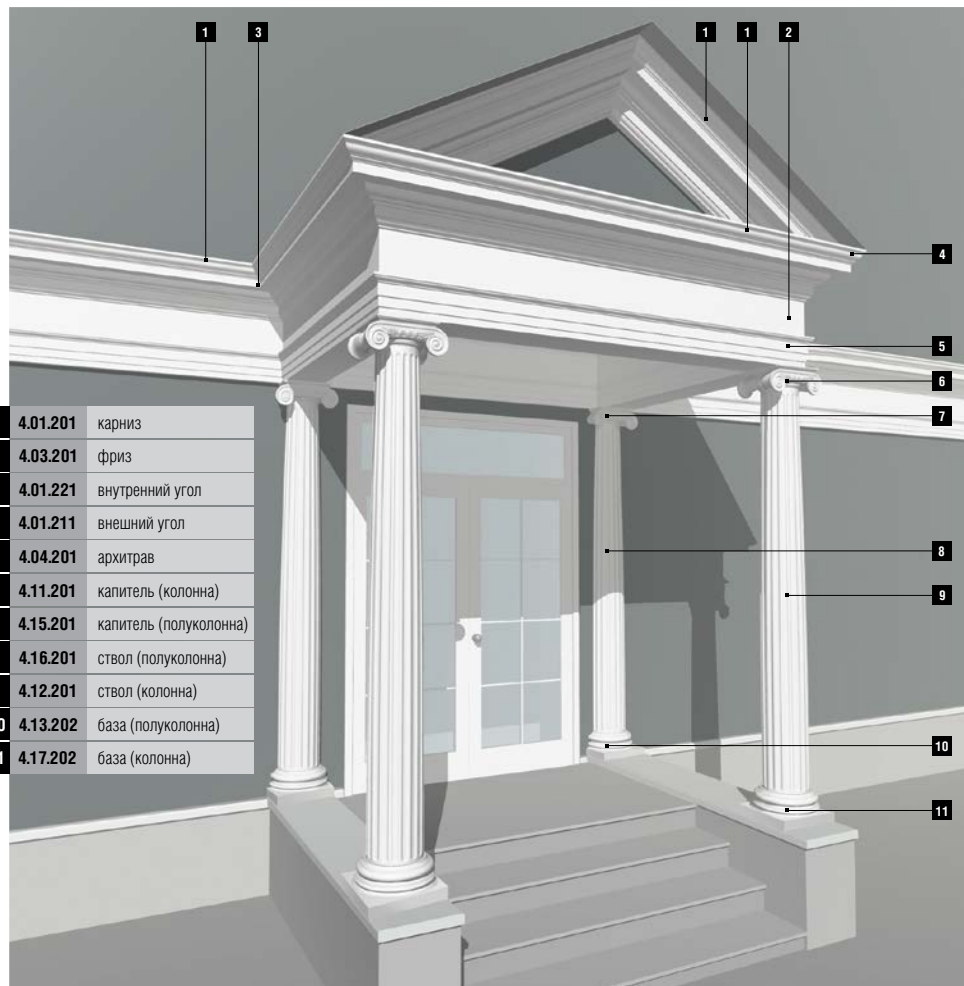


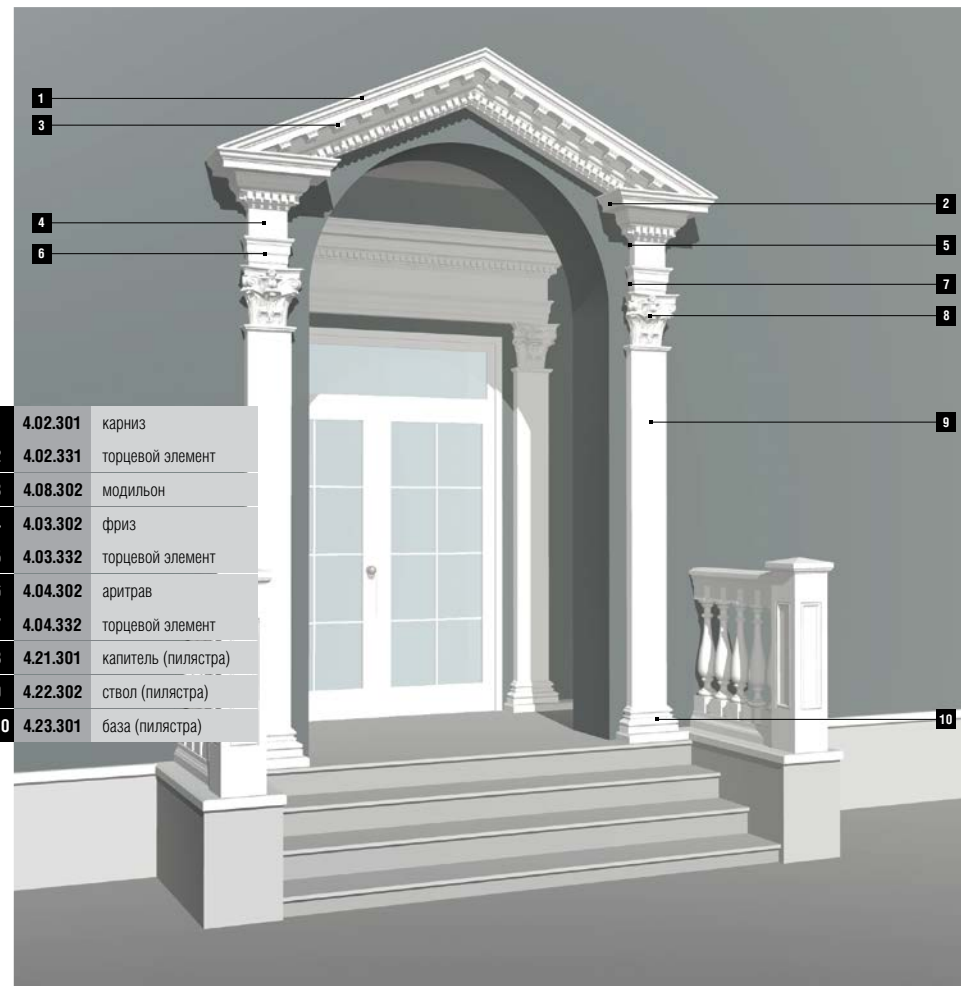
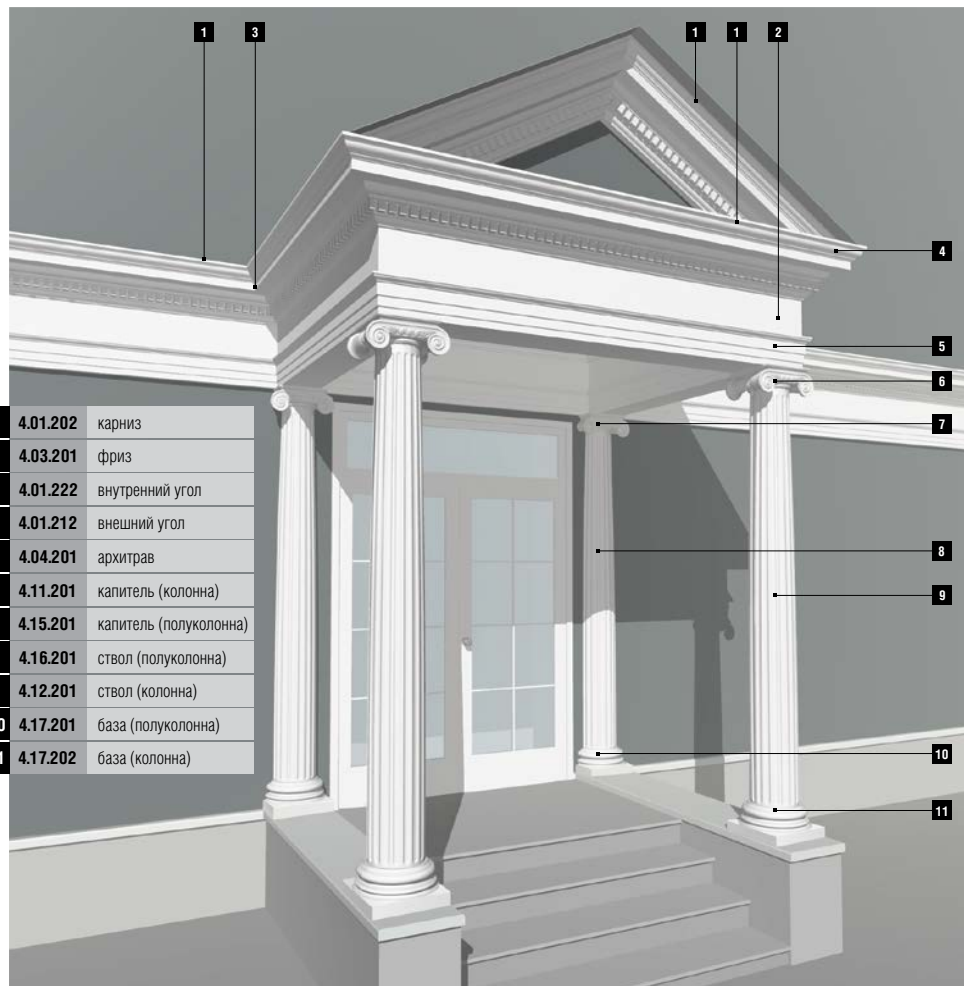
1	4.01.202	карниз
2	4.03.201	фриз
3	4.04.201	архитрав
4	4.15.201	капитель (полуколонна)
5	4.16.201	ствол (полуколонна)
6	4.01.232	торцевой элемент
7	4.03.231	торцевой элемент
8	4.04.231	торцевой элемент
9	4.13.202	база (полуколонна)

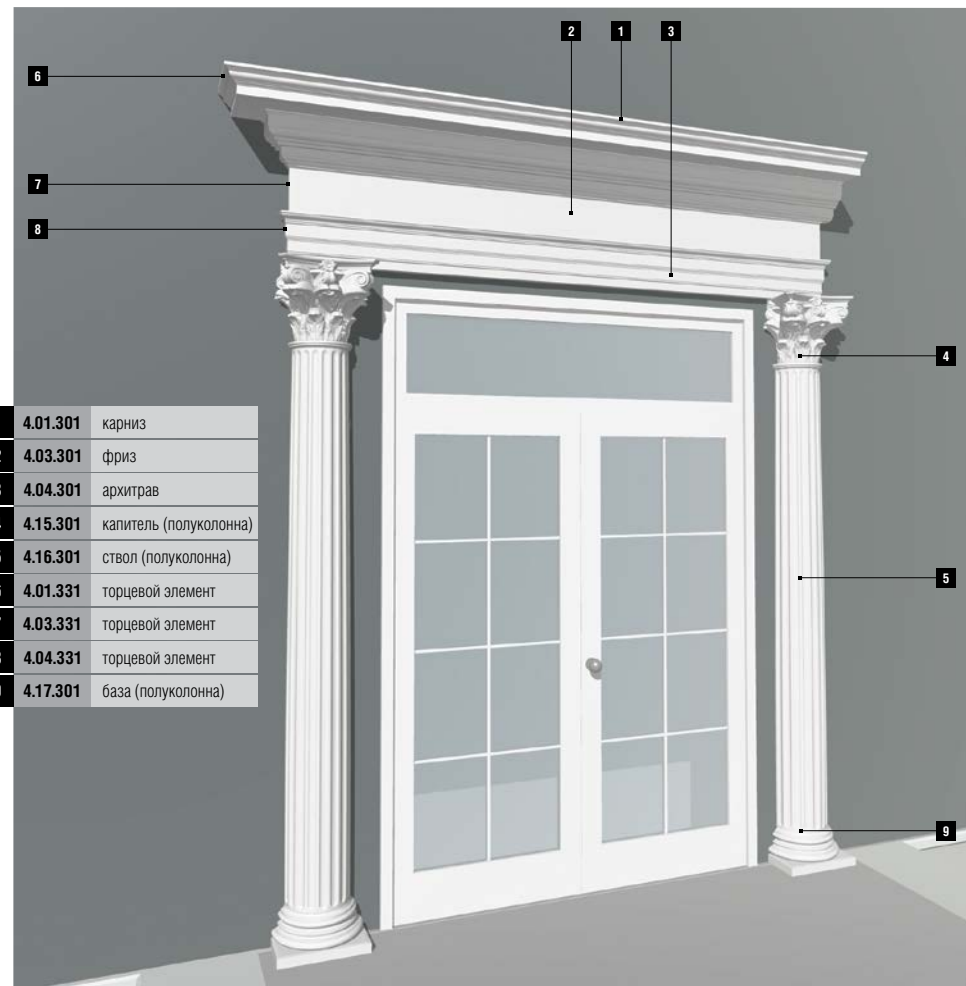
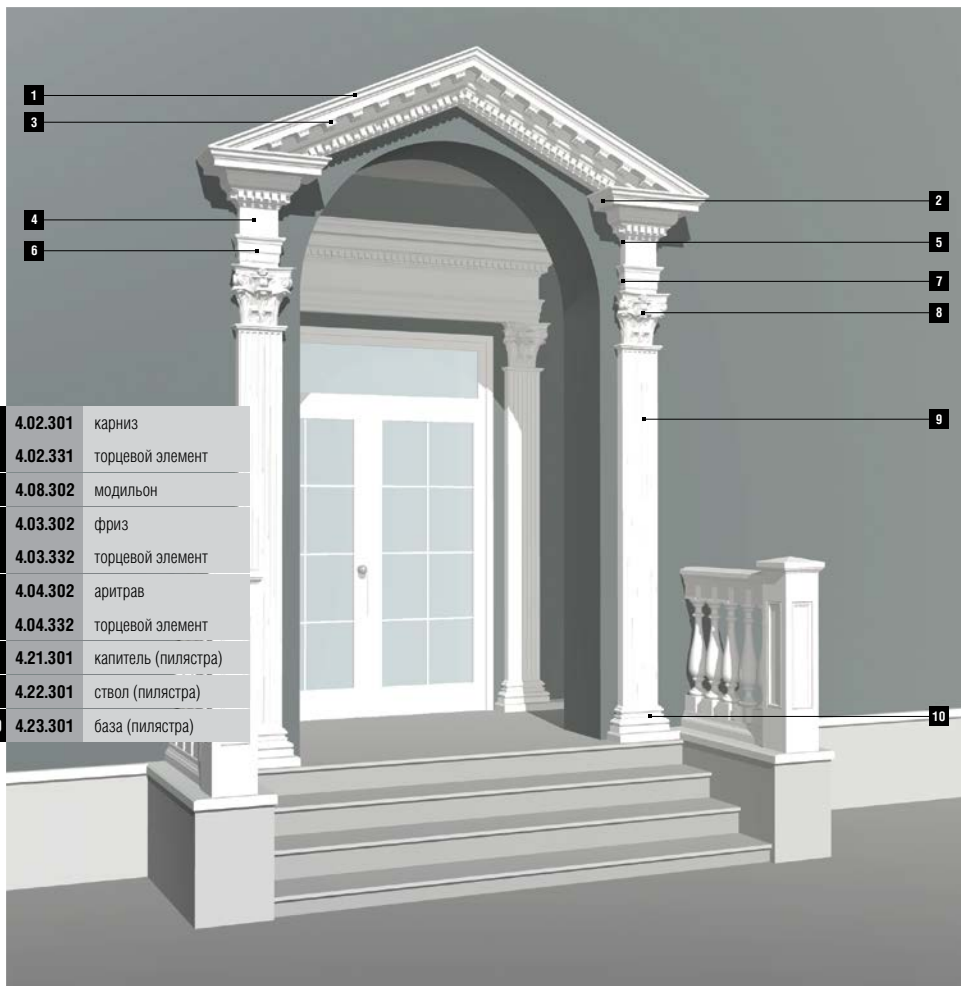


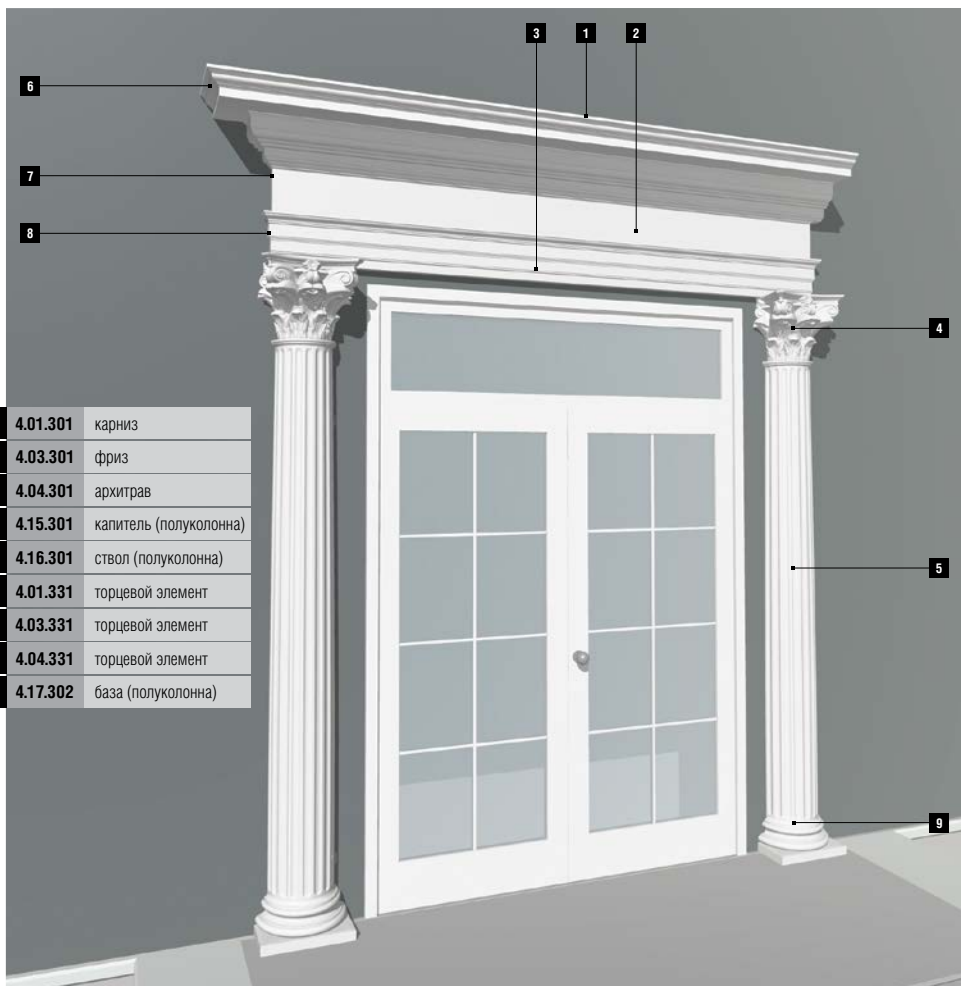
1	4.01.201	карниз
2	4.03.201	фриз
3	4.04.201	архитрав
4	4.15.201	капитель (полуколонна)
5	4.16.201	ствол (полуколонна)
6	4.13.202	база (полуколонна)
7	4.01.231	торцевой элемент
8	4.03.231	торцевой элемент
9	4.04.231	торцевой элемент



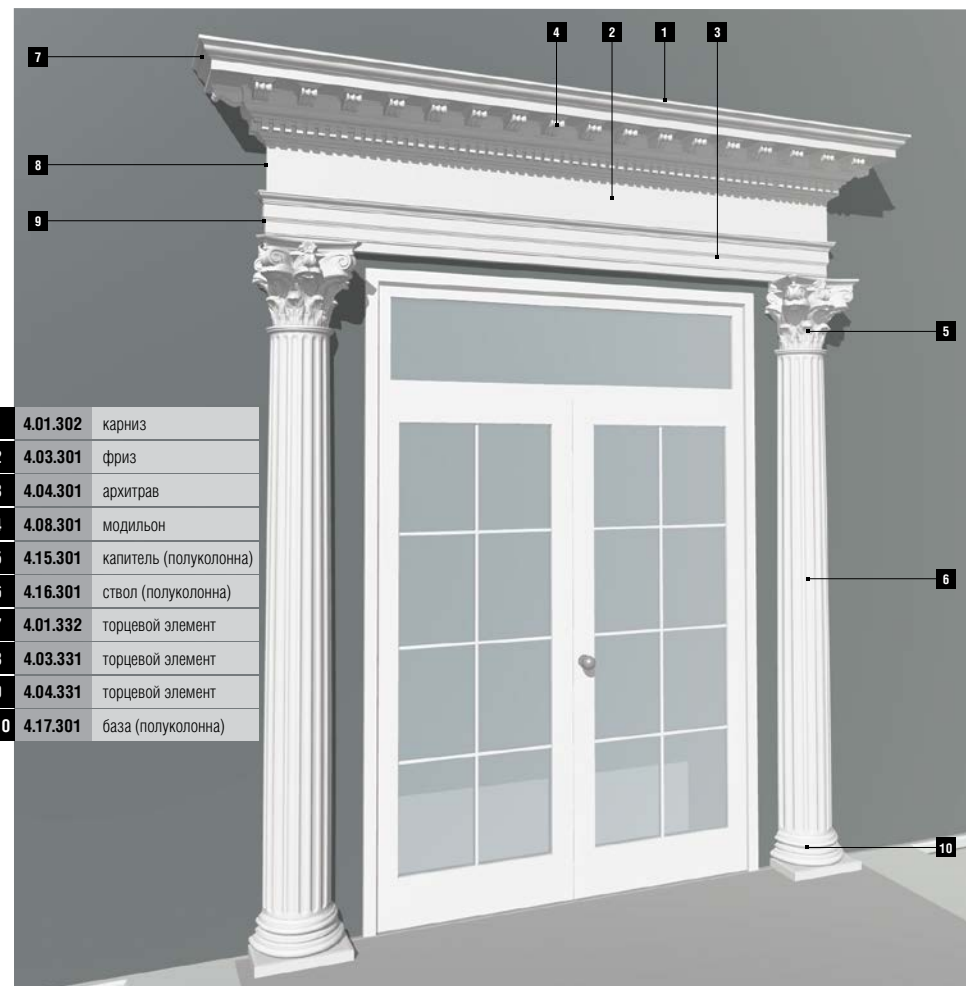




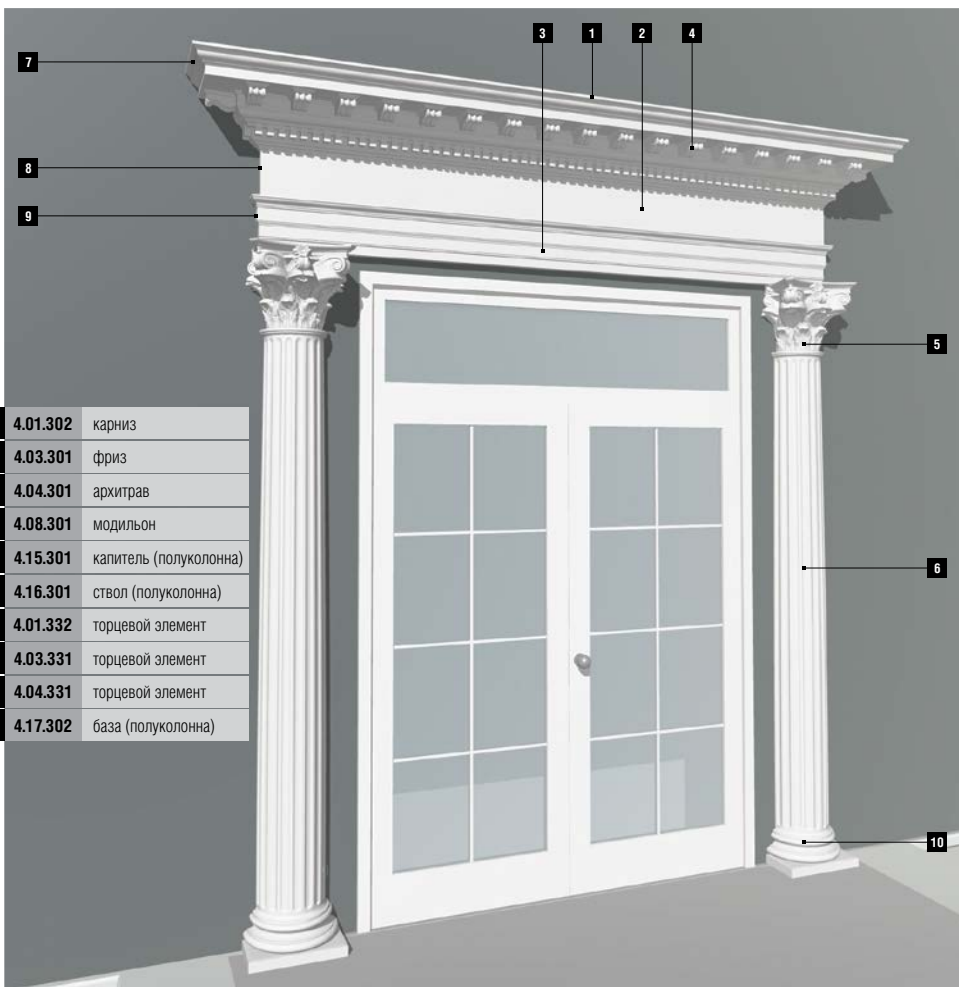




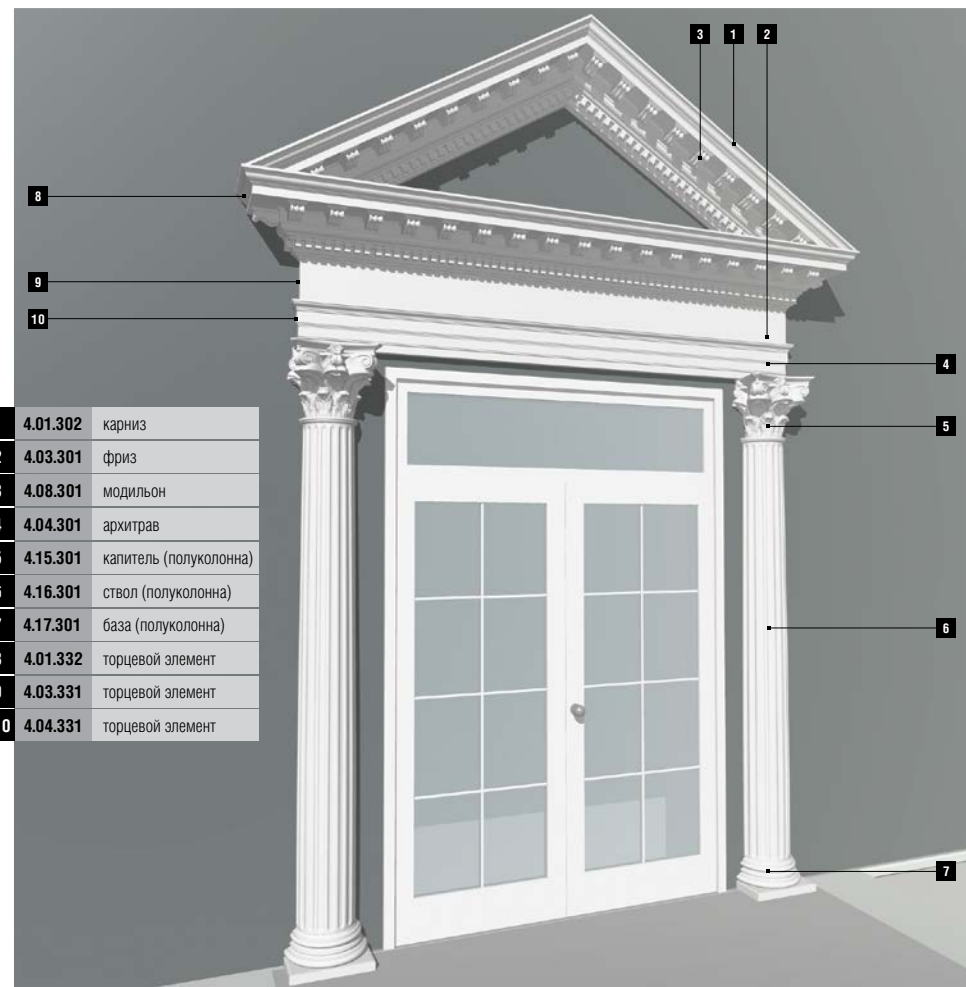
1	4.01.301	карниз
2	4.03.301	фриз
3	4.04.301	архитрав
4	4.15.301	капитель (полуколонна)
5	4.16.301	ствол (полуколонна)
6	4.01.331	торцевой элемент
7	4.03.331	торцевой элемент
8	4.04.331	торцевой элемент
9	4.17.302	база (полуколонна)



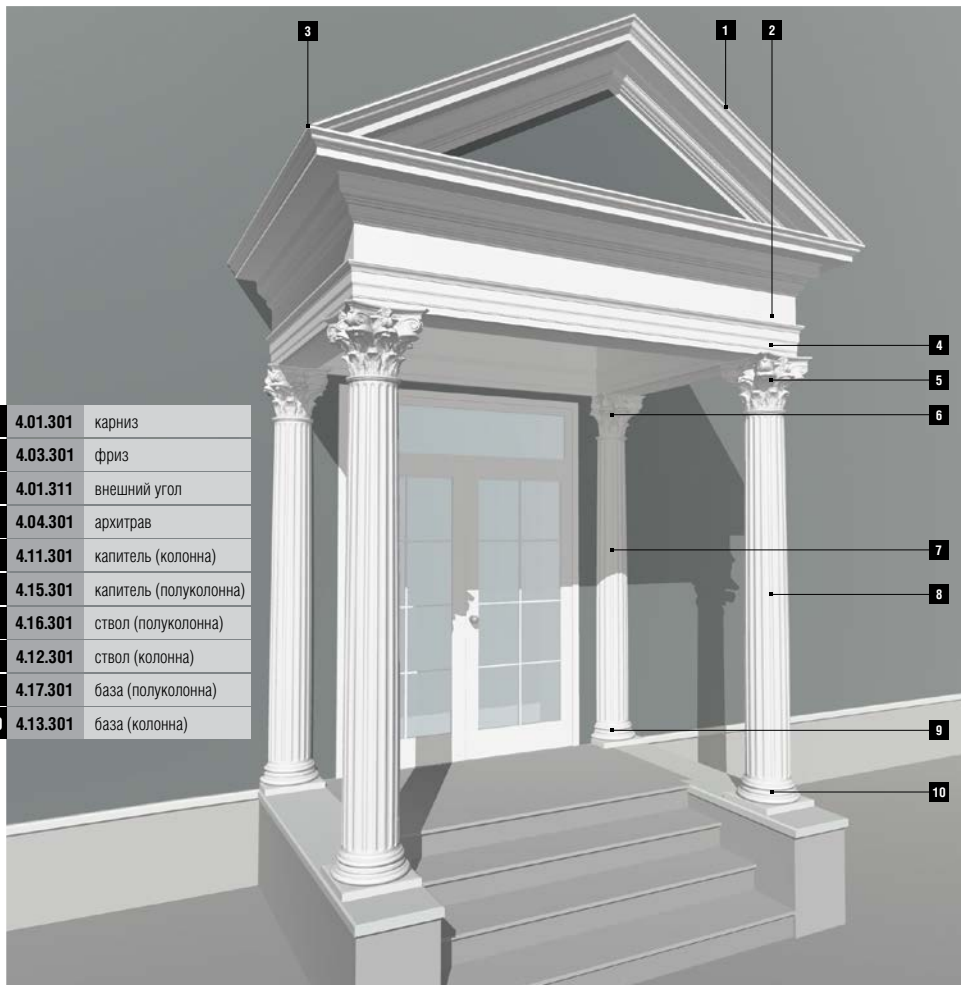
1	4.01.302	карниз
2	4.03.301	фриз
3	4.04.301	архитрав
4	4.08.301	модильон
5	4.15.301	капитель (полуколонна)
6	4.16.301	ствол (полуколонна)
7	4.01.332	торцевой элемент
8	4.03.331	торцевой элемент
9	4.04.331	торцевой элемент
10	4.17.301	база (полуколонна)



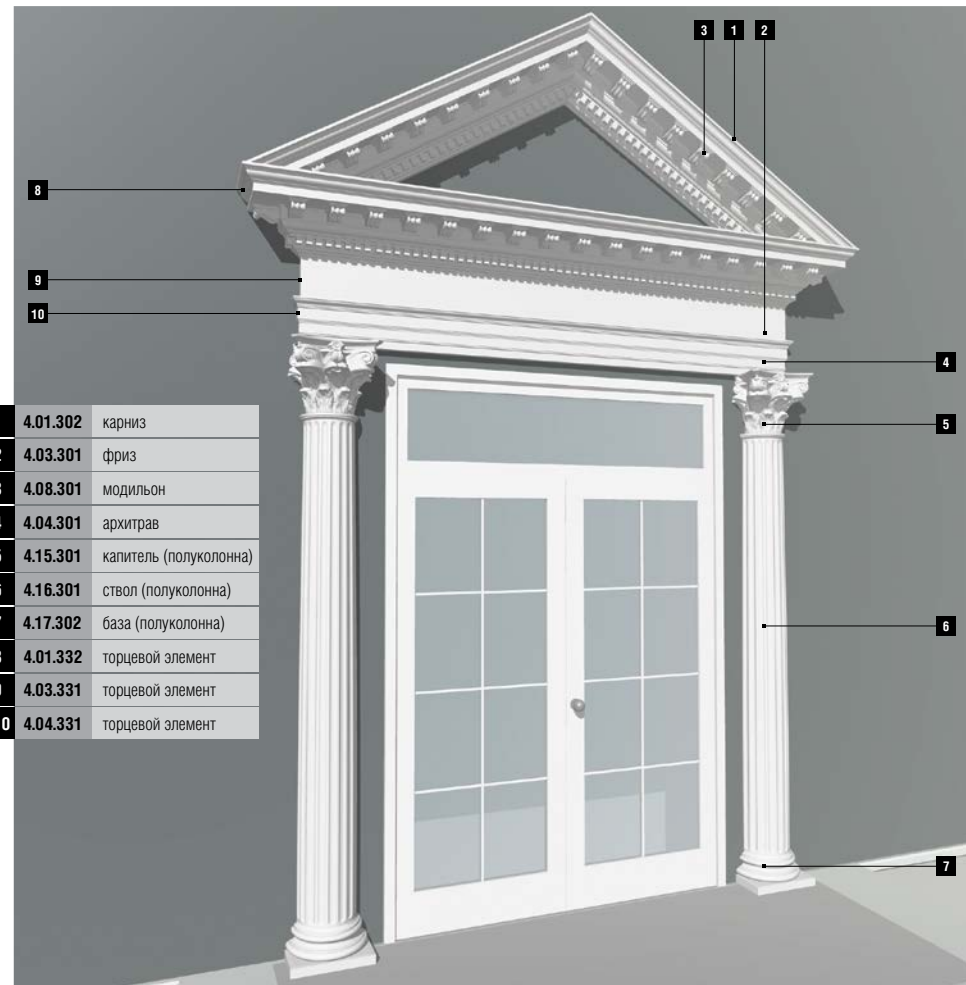
1	4.01.302	карниз
2	4.03.301	фриз
3	4.04.301	архитрав
4	4.08.301	модильон
5	4.15.301	капитель (полуколонна)
6	4.16.301	ствол (полуколонна)
7	4.01.332	торцевой элемент
8	4.03.331	торцевой элемент
9	4.04.331	торцевой элемент
10	4.17.302	база (полуколонна)



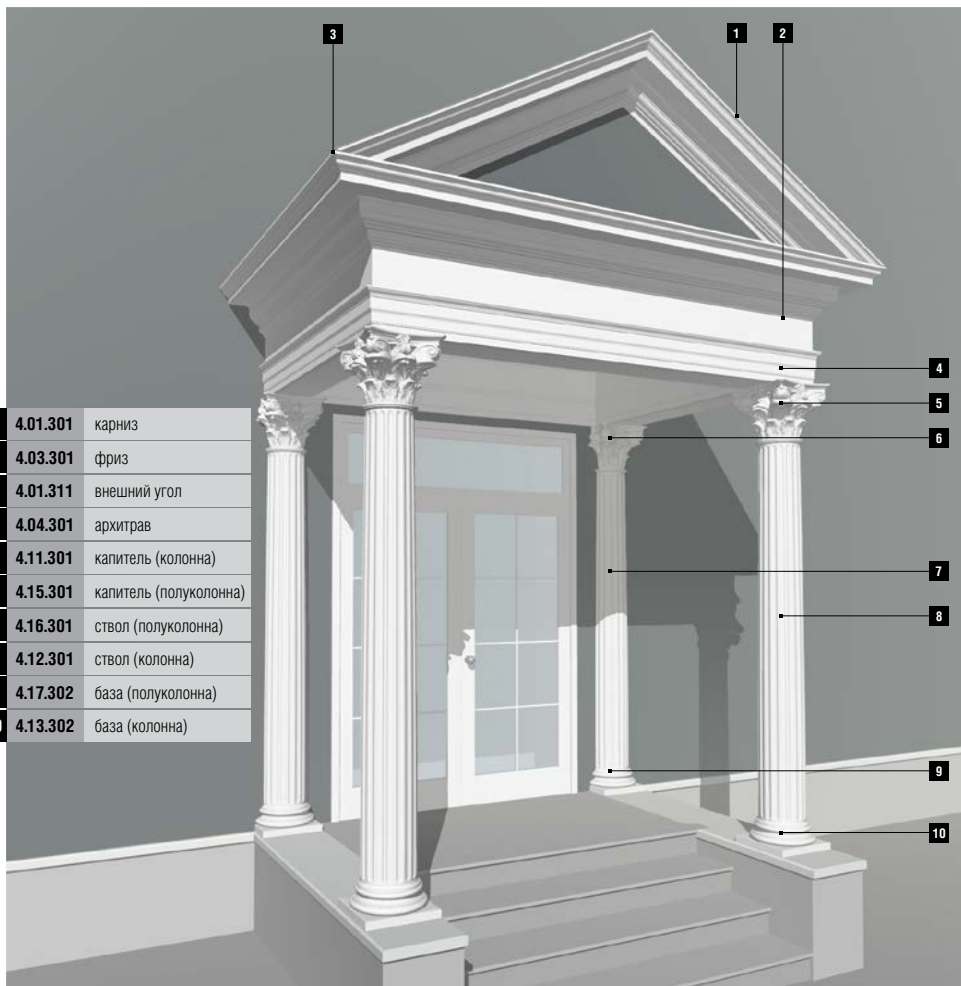
1	4.01.302	карниз
2	4.03.301	фриз
3	4.08.301	модильон
4	4.04.301	архитрав
5	4.15.301	капитель (полуколонна)
6	4.16.301	ствол (полуколонна)
7	4.17.301	база (полуколонна)
8	4.01.332	торцевой элемент
9	4.03.331	торцевой элемент
10	4.04.331	торцевой элемент



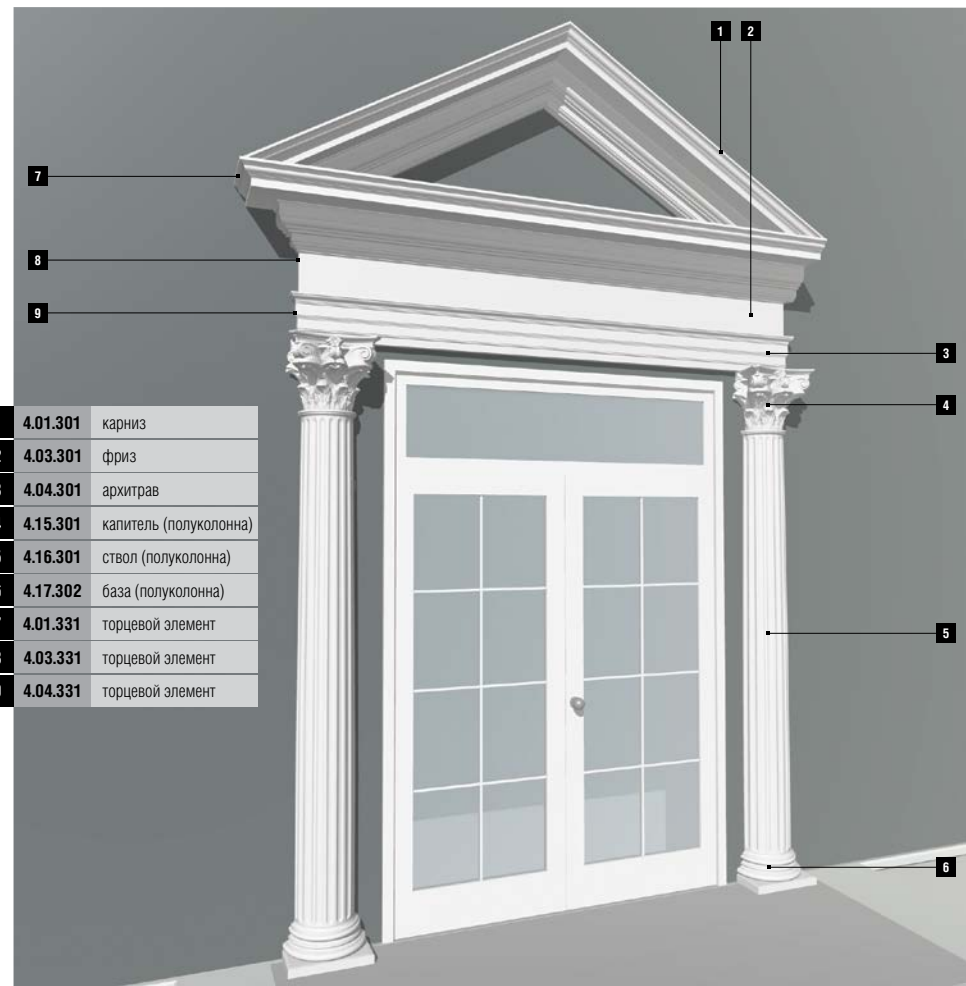
1	4.01.301	карниз
2	4.03.301	фриз
3	4.01.311	внешний угол
4	4.04.301	архитрав
5	4.11.301	капитель (колонна)
6	4.15.301	капитель (полуколонна)
7	4.16.301	ствол (полуколонна)
8	4.12.301	ствол (колонна)
9	4.17.301	база (полуколонна)
10	4.13.301	база (колонна)



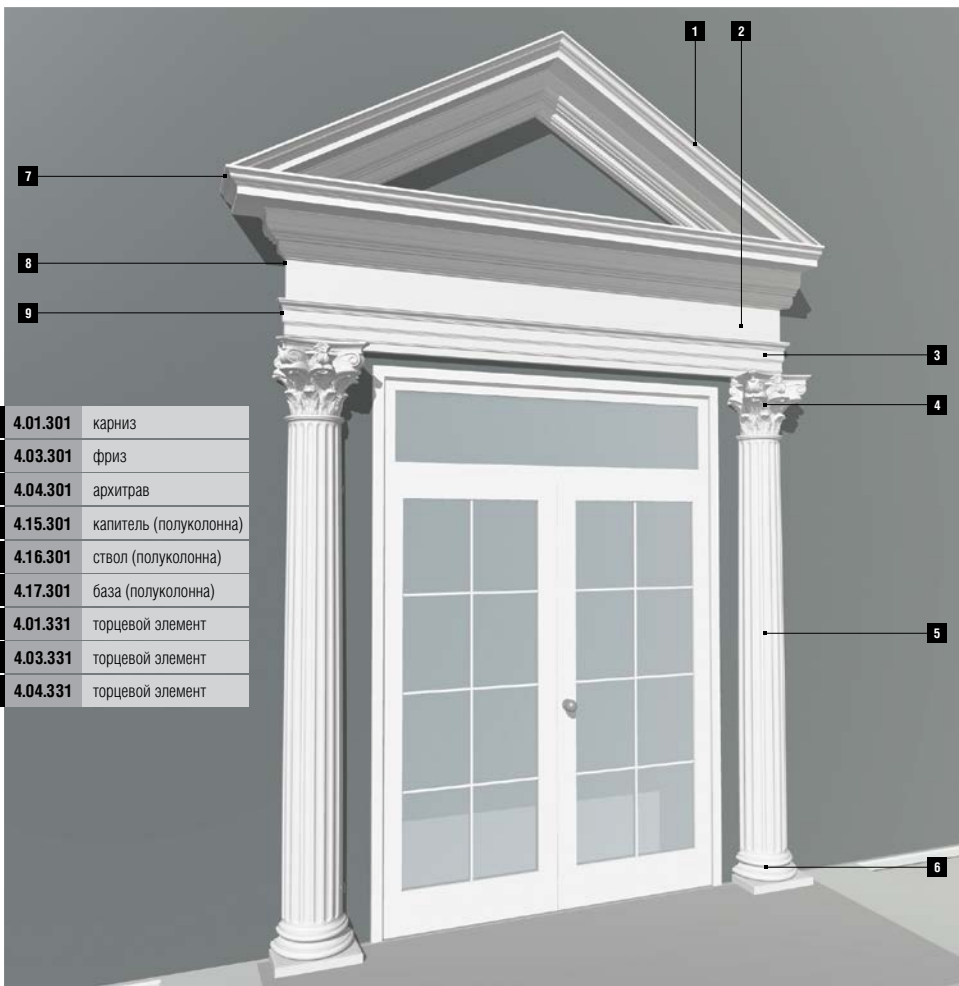
1	4.01.302	карниз
2	4.03.301	фриз
3	4.08.301	модильон
4	4.04.301	архитрав
5	4.15.301	капитель (полуколонна)
6	4.16.301	ствол (полуколонна)
7	4.17.302	база (полуколонна)
8	4.01.332	торцевой элемент
9	4.03.331	торцевой элемент
10	4.04.331	торцевой элемент



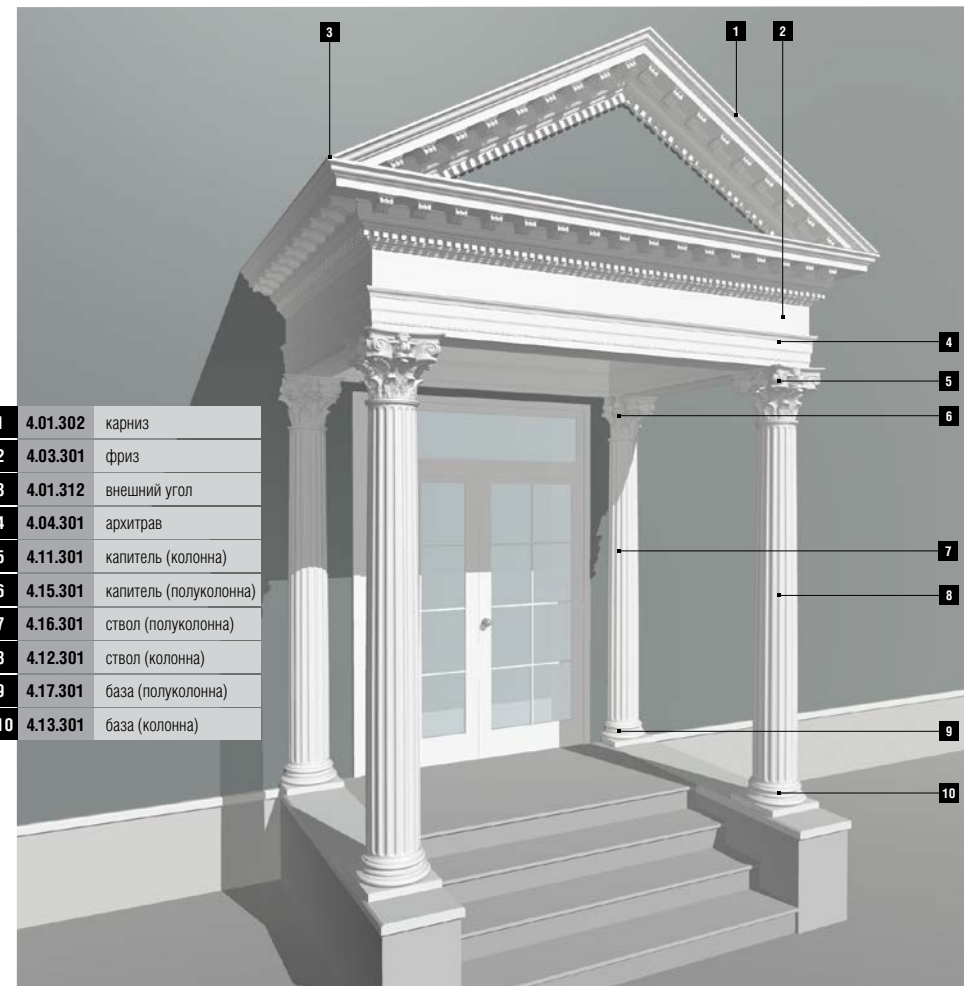
1	4.01.301	карниз
2	4.03.301	фриз
3	4.01.311	внешний угол
4	4.04.301	архитрав
5	4.11.301	капитель (колонна)
6	4.15.301	капитель (полуколонна)
7	4.16.301	ствол (полуколонна)
8	4.12.301	ствол (колонна)
9	4.17.302	база (полуколонна)
10	4.13.302	база (колонна)



1	4.01.301	карниз
2	4.03.301	фриз
3	4.04.301	архитрав
4	4.15.301	капитель (полуколонна)
5	4.16.301	ствол (полуколонна)
6	4.17.302	база (полуколонна)
7	4.01.331	торцевой элемент
8	4.03.331	торцевой элемент
9	4.04.331	торцевой элемент

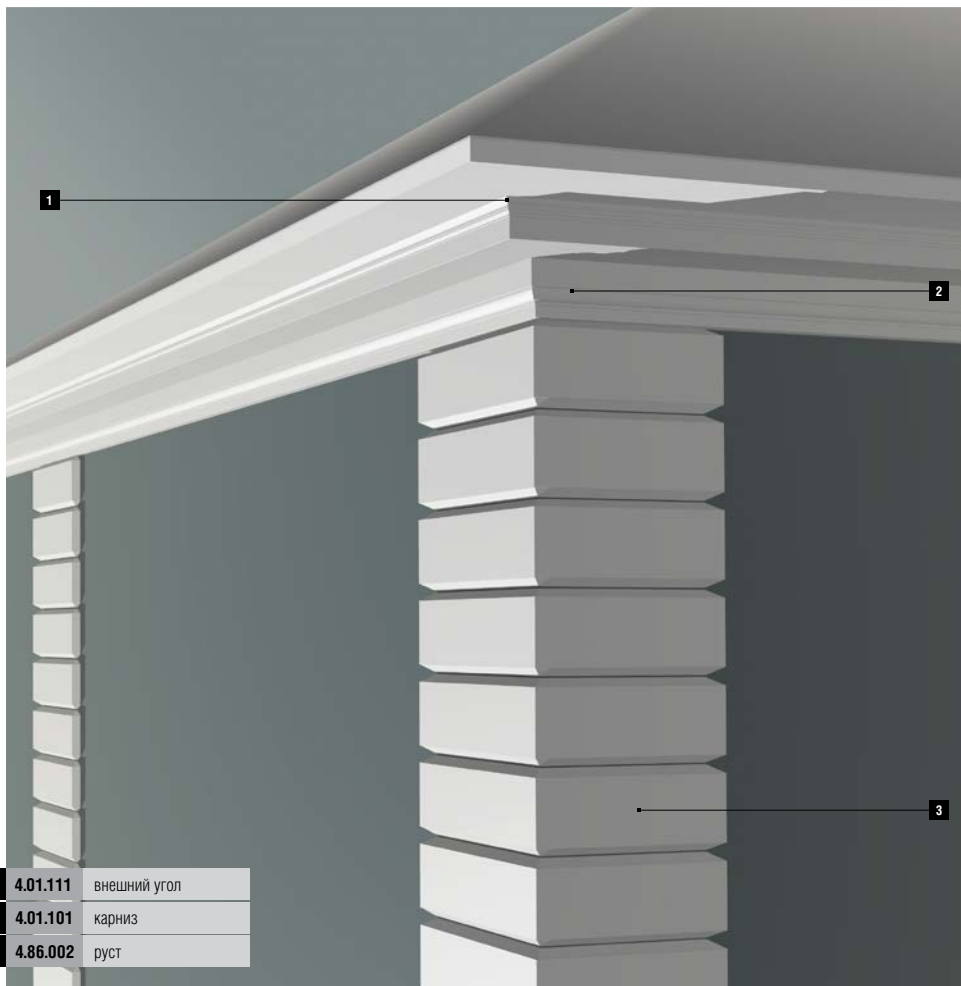


1	4.01.301	карниз
2	4.03.301	фриз
3	4.04.301	архитрав
4	4.15.301	капитель (полуколонна)
5	4.16.301	ствол (полуколонна)
6	4.17.301	база (полуколонна)
7	4.01.331	торцевой элемент
8	4.03.331	торцевой элемент
9	4.04.331	торцевой элемент

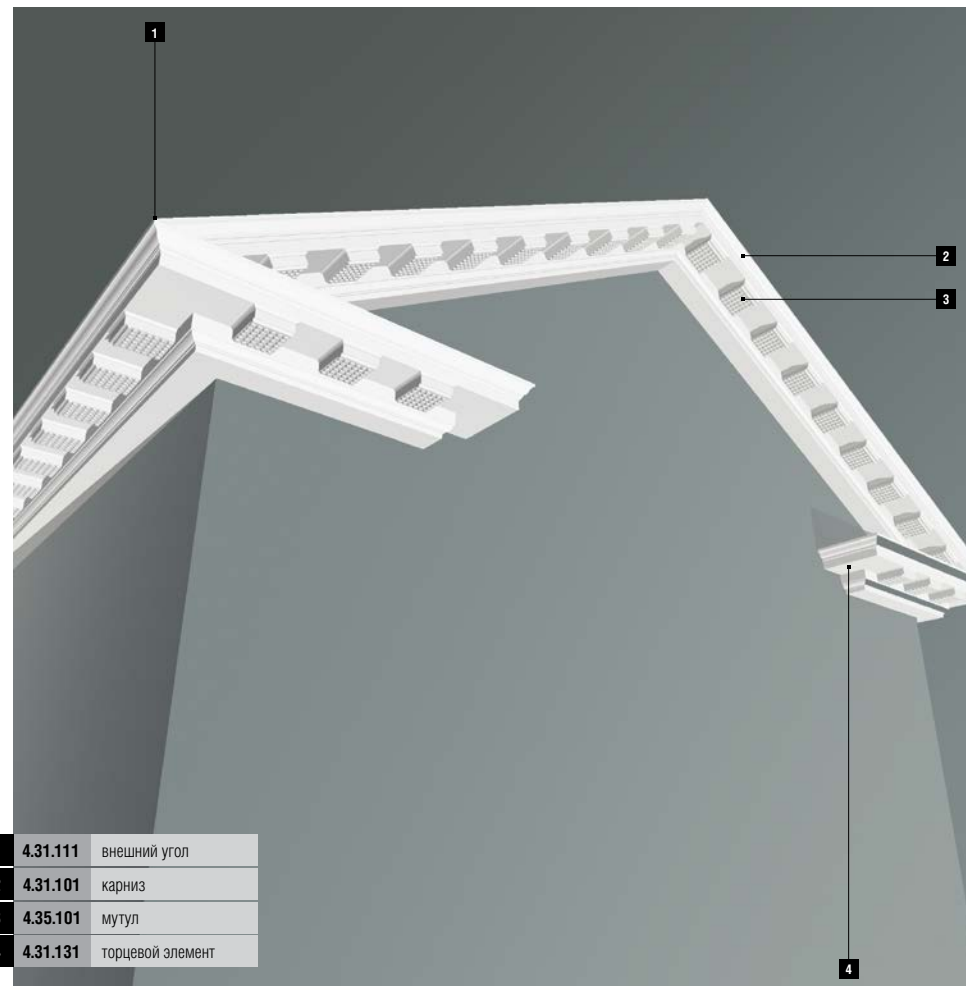


1	4.01.302	карниз
2	4.03.301	фриз
3	4.01.312	внешний угол
4	4.04.301	архитрав
5	4.11.301	капитель (колонна)
6	4.15.301	капитель (полуколонна)
7	4.16.301	ствол (полуколонна)
8	4.12.301	ствол (колонна)
9	4.17.301	база (полуколонна)
10	4.13.301	база (колонна)

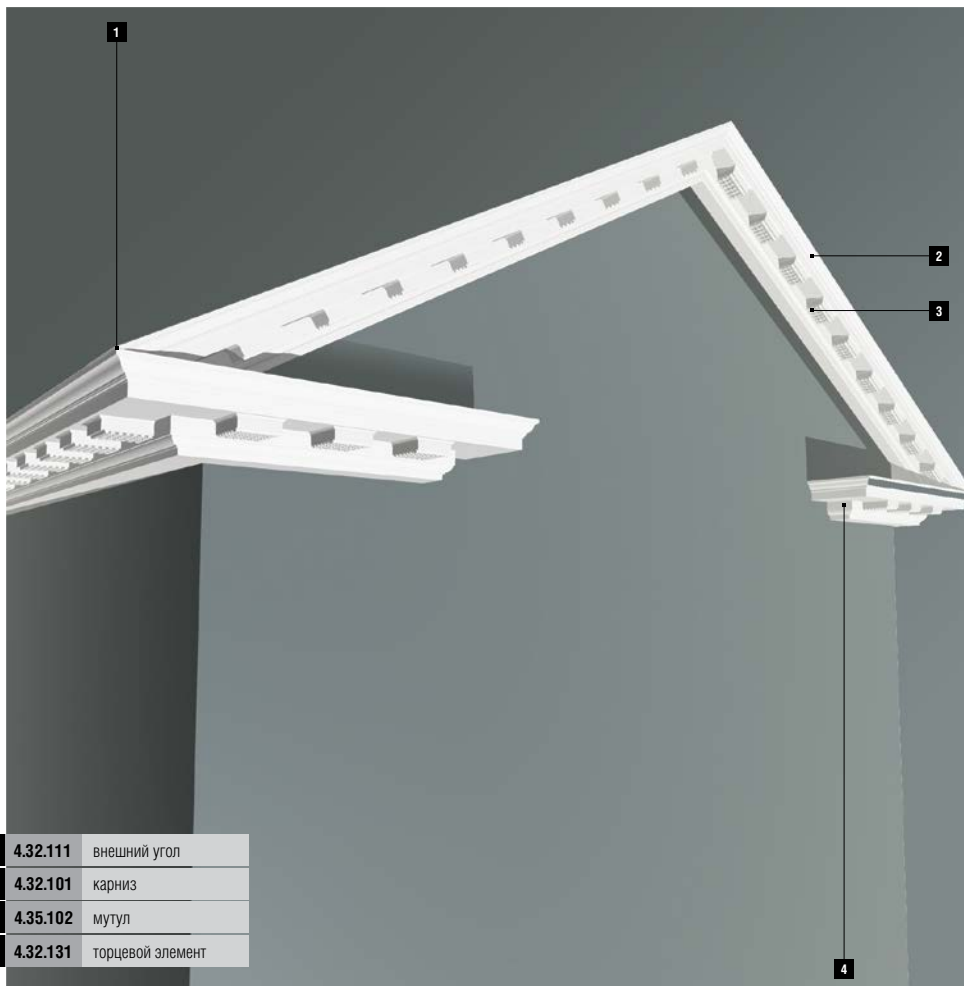




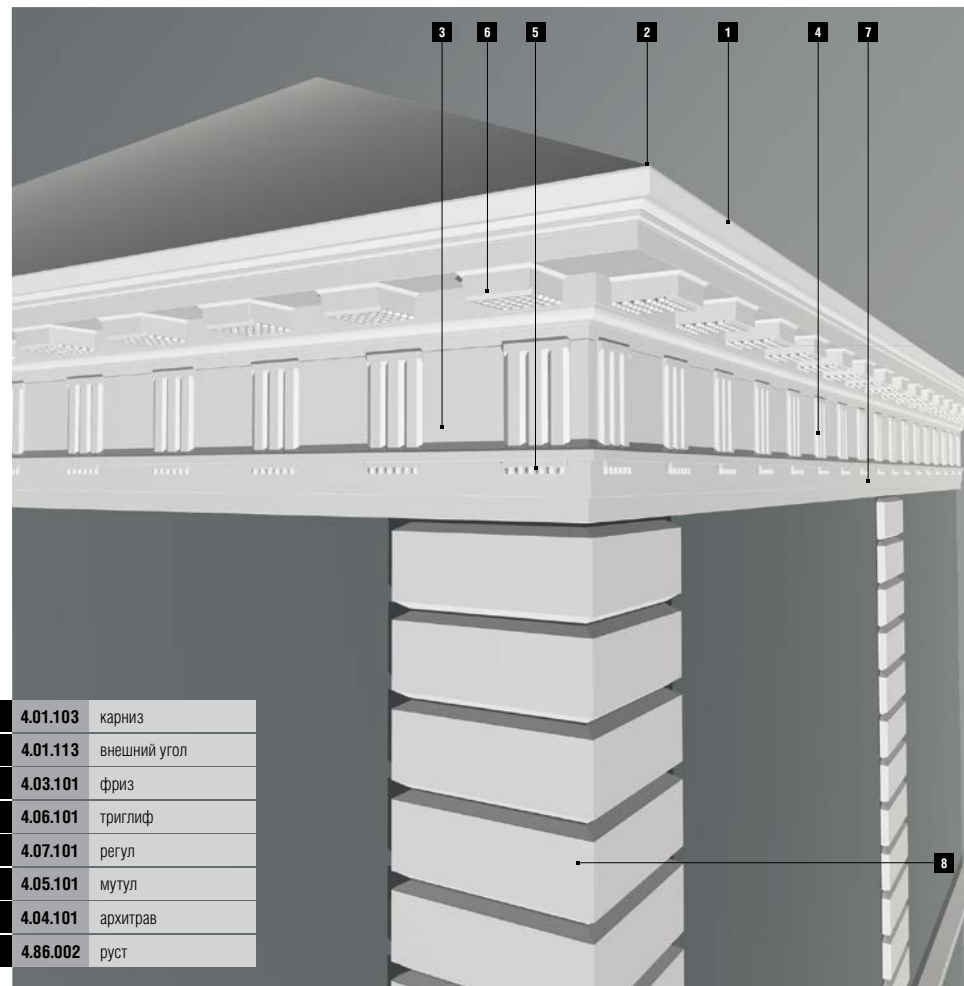
1	4.01.111	внешний угол
2	4.01.101	карниз
3	4.86.002	руст



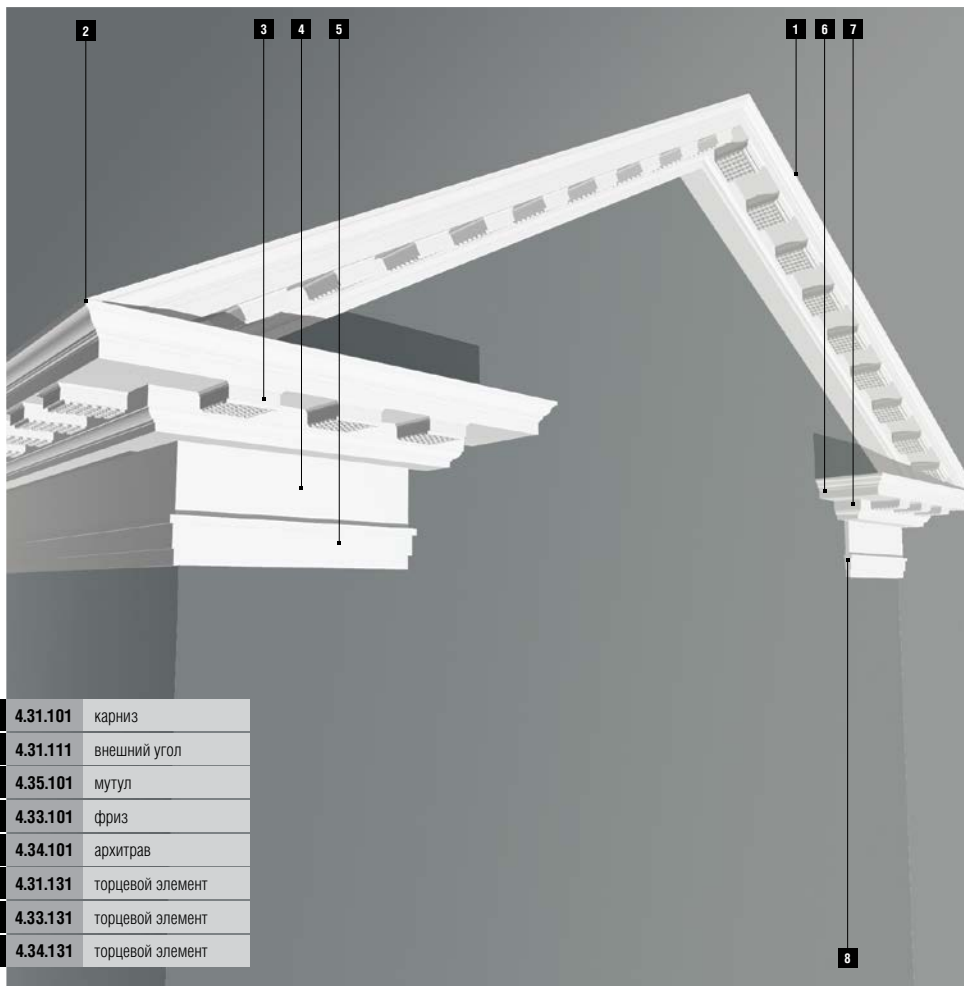
1	4.31.111	внешний угол
2	4.31.101	карниз
3	4.35.101	мутул
4	4.31.131	торцевой элемент



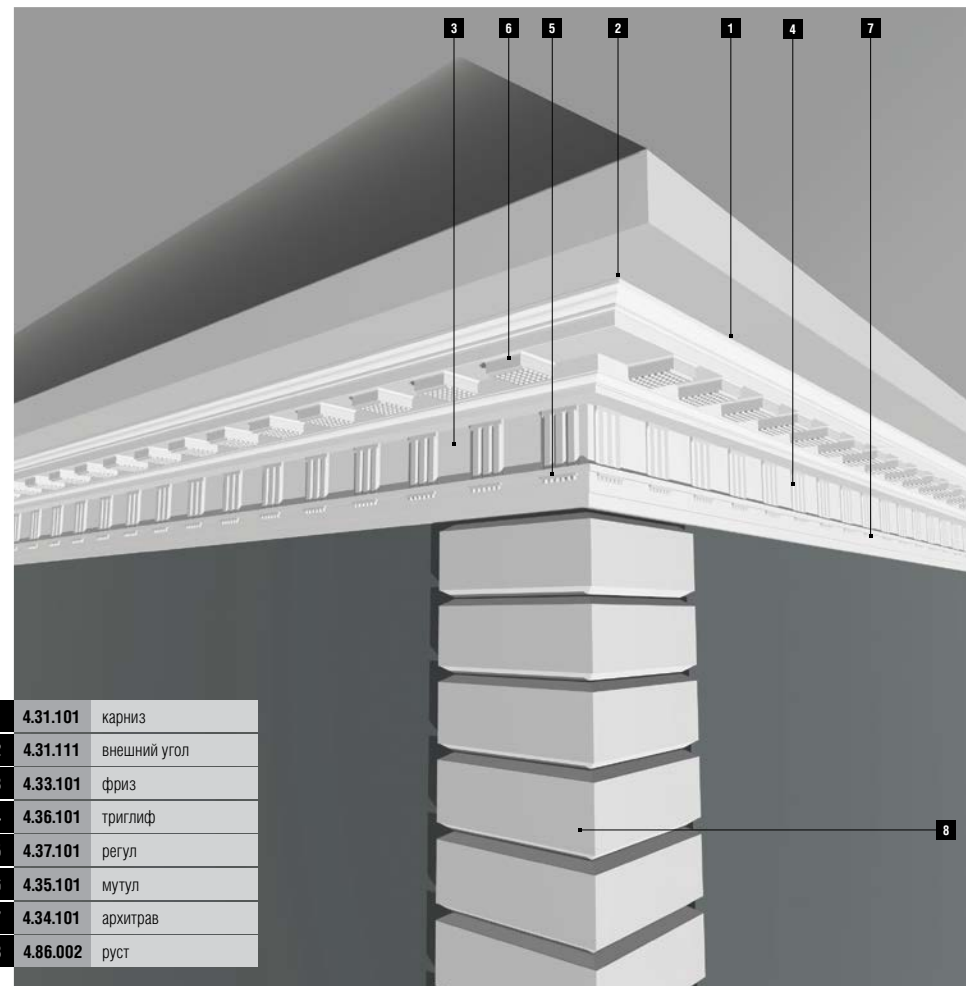
1	4.32.111	внешний угол
2	4.32.101	карниз
3	4.35.102	мутул
4	4.32.131	торцевой элемент



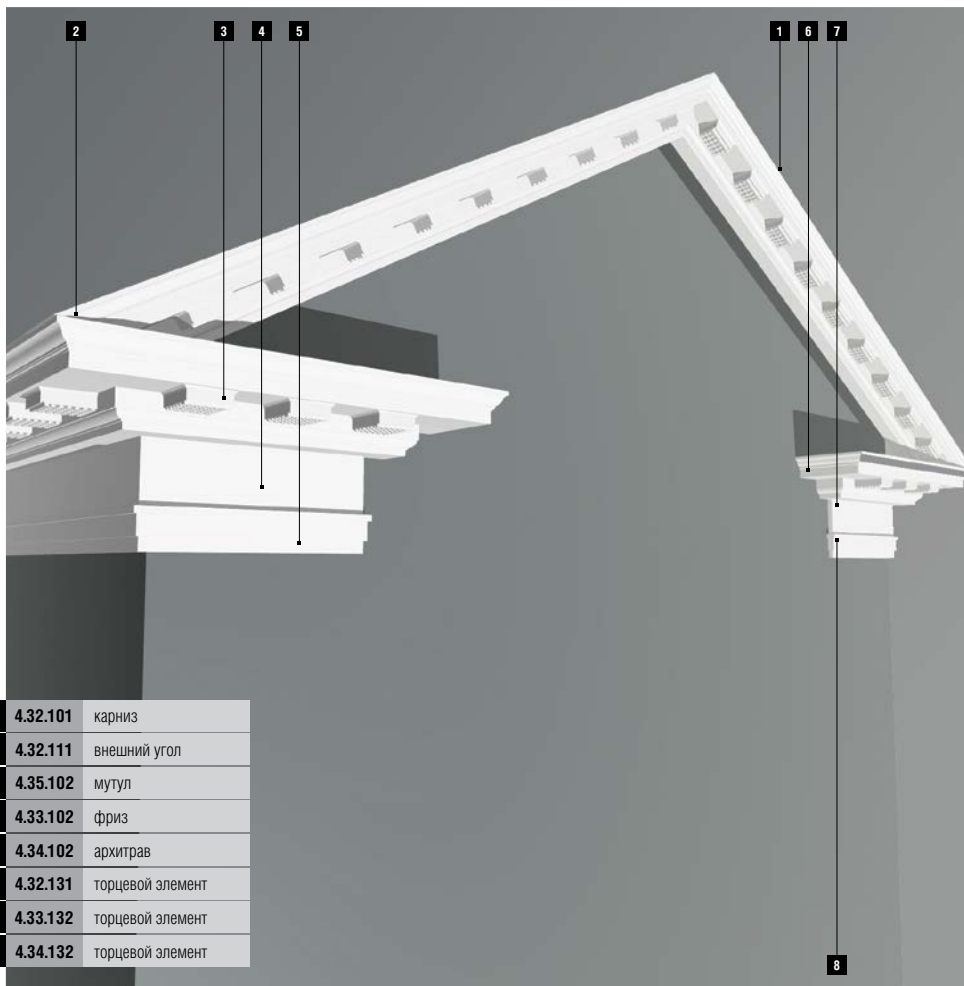
1	4.01.103	карниз
2	4.01.113	внешний угол
3	4.03.101	фриз
4	4.06.101	триглиф
5	4.07.101	регул
6	4.05.101	мутул
7	4.04.101	архитрав
8	4.86.002	руст



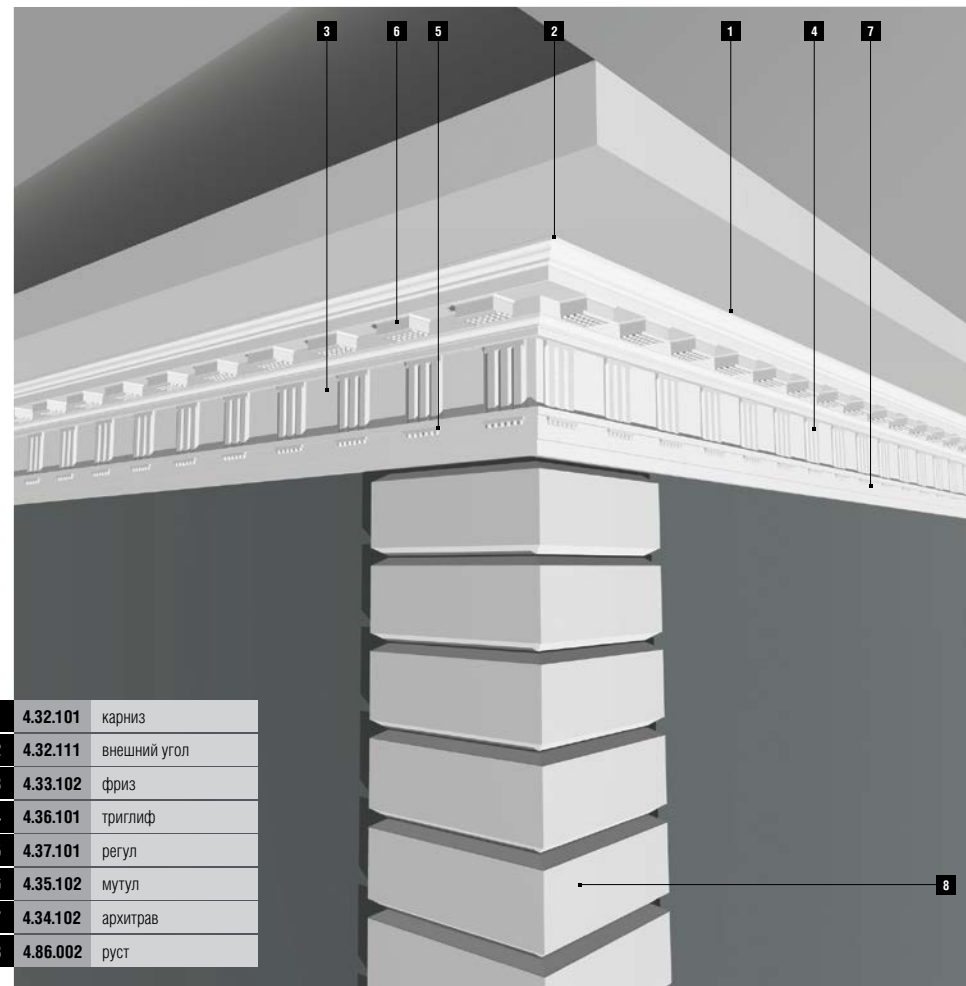
1	4.31.101	карниз
2	4.31.111	внешний угол
3	4.35.101	мутул
4	4.33.101	фриз
5	4.34.101	архитрав
6	4.31.131	торцевой элемент
7	4.33.131	торцевой элемент
8	4.34.131	торцевой элемент



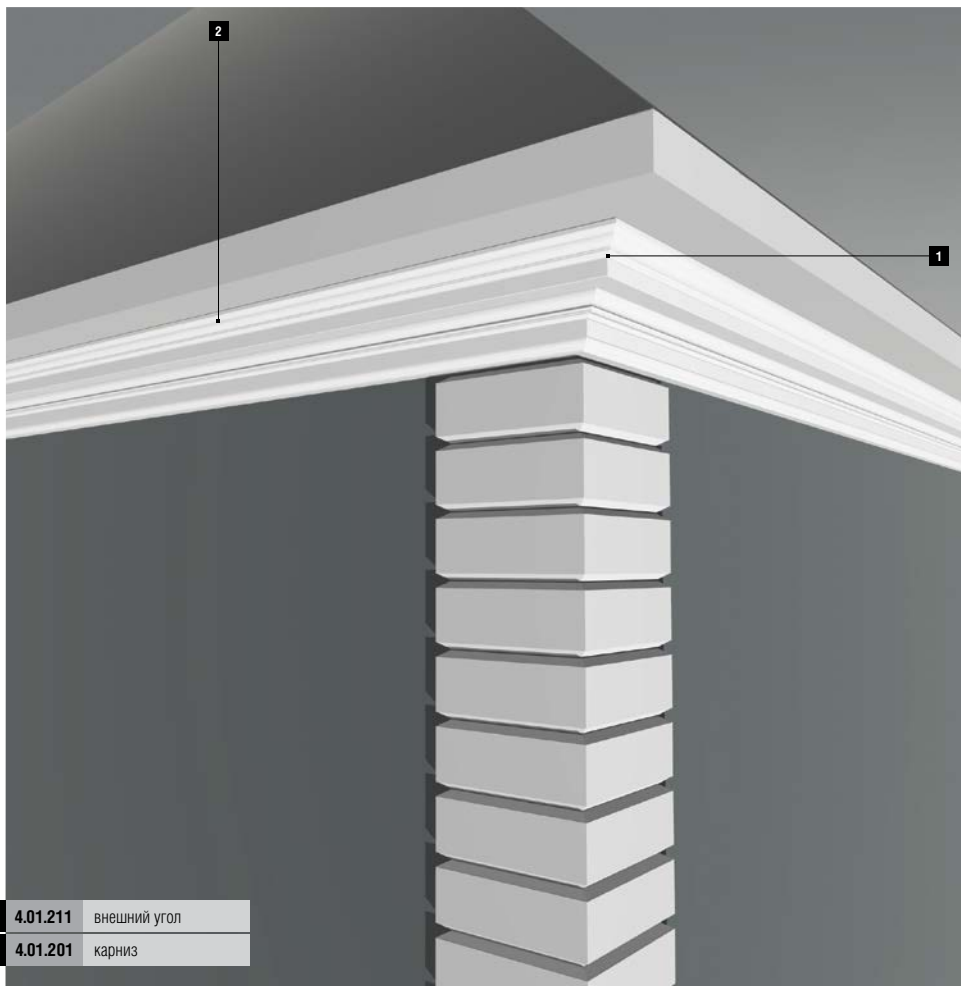
1	4.31.101	карниз
2	4.31.111	внешний угол
3	4.33.101	фриз
4	4.36.101	триглиф
5	4.37.101	регул
6	4.35.101	мутул
7	4.34.101	архитрав
8	4.86.002	руст



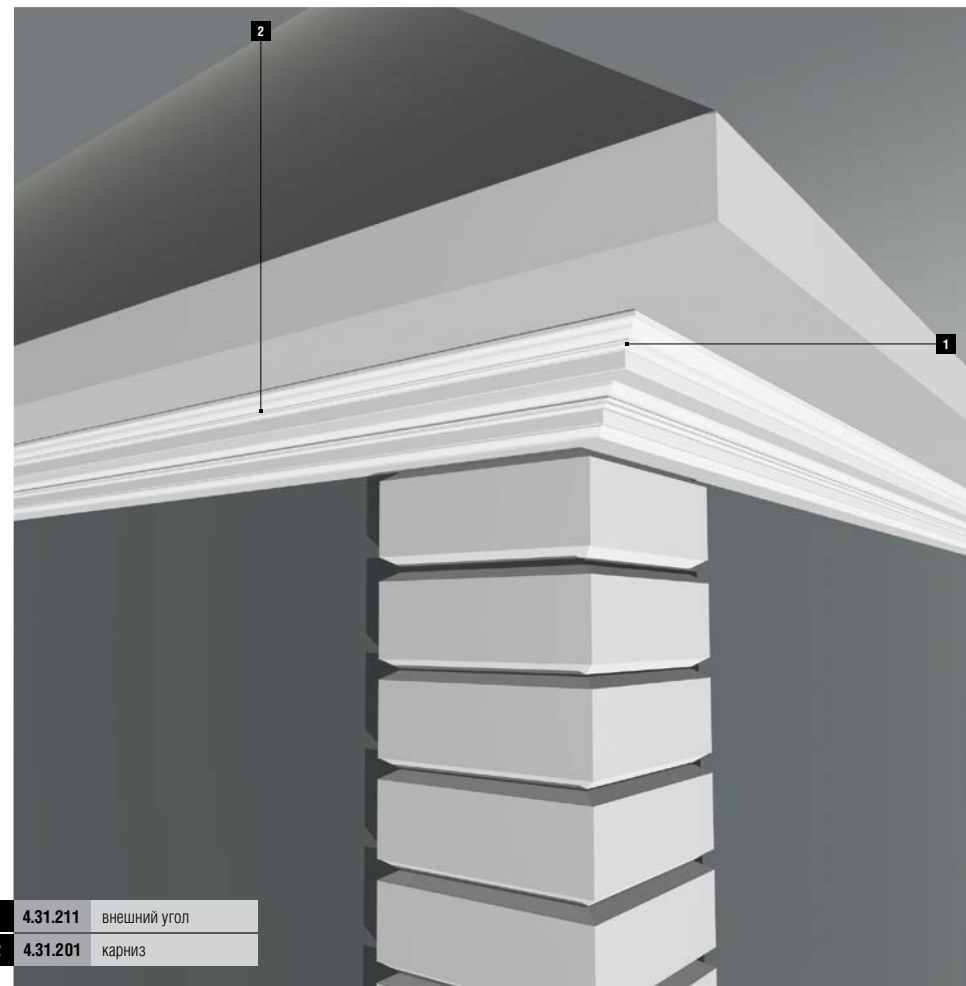
1	4.32.101	карниз
2	4.32.111	внешний угол
3	4.35.102	мутул
4	4.33.102	фриз
5	4.34.102	архитрав
6	4.32.131	торцевой элемент
7	4.33.132	торцевой элемент
8	4.34.132	торцевой элемент



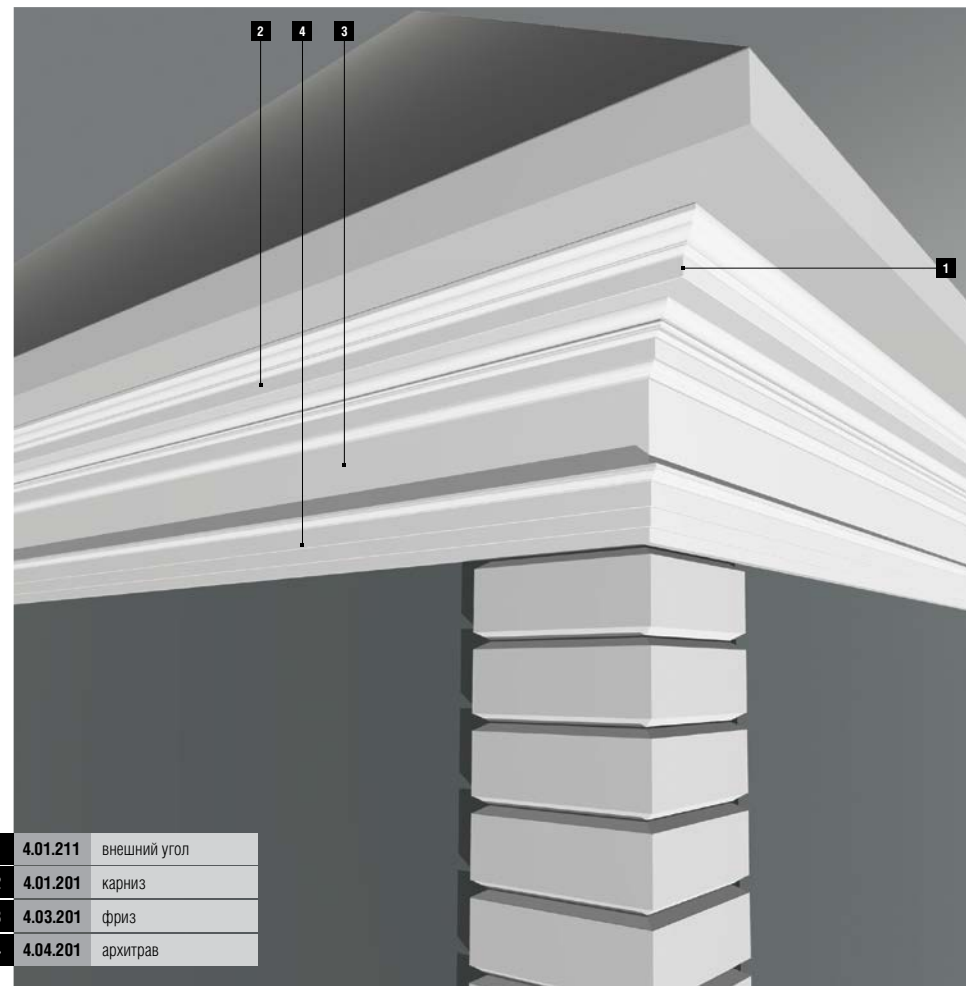
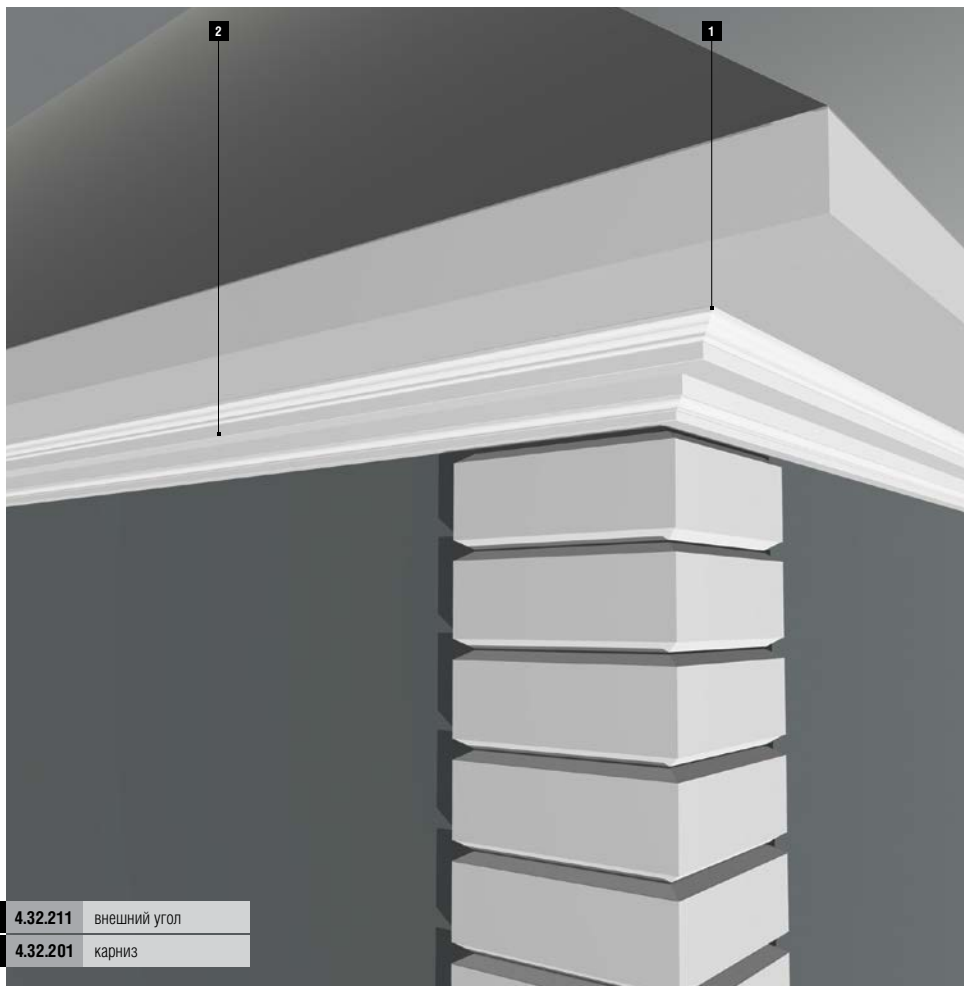
1	4.32.101	карниз
2	4.32.111	внешний угол
3	4.33.102	фриз
4	4.36.101	триглиф
5	4.37.101	регул
6	4.35.102	мутул
7	4.34.102	архитрав
8	4.86.002	руст

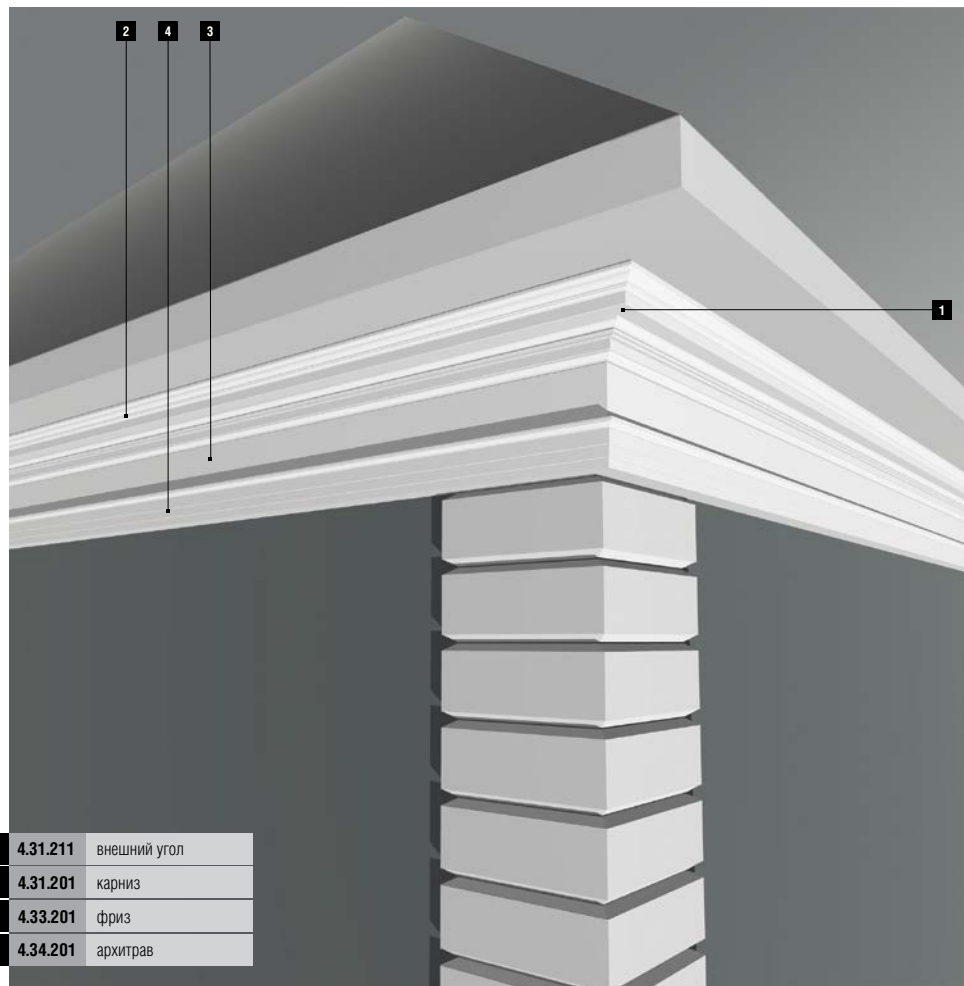


- 1 4.01.211 внешний угол
- 2 4.01.201 карниз

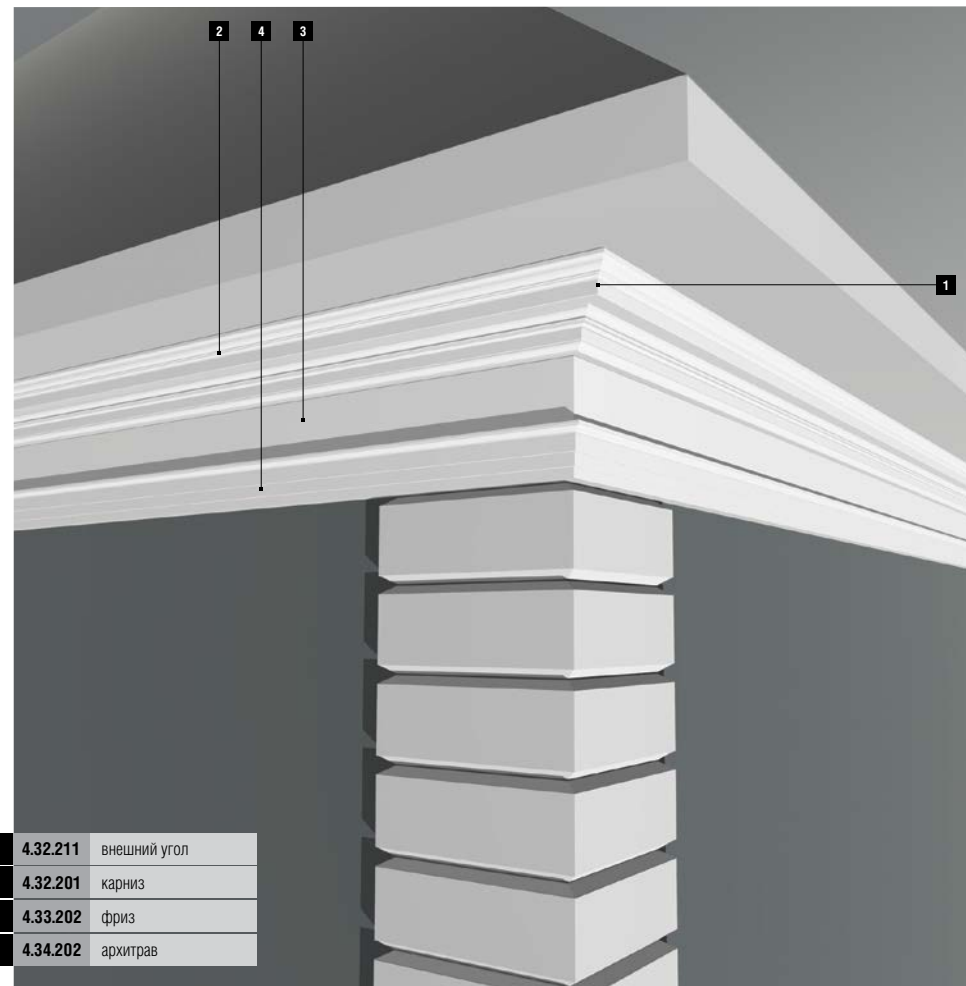


- 1 4.31.211 внешний угол
- 2 4.31.201 карниз

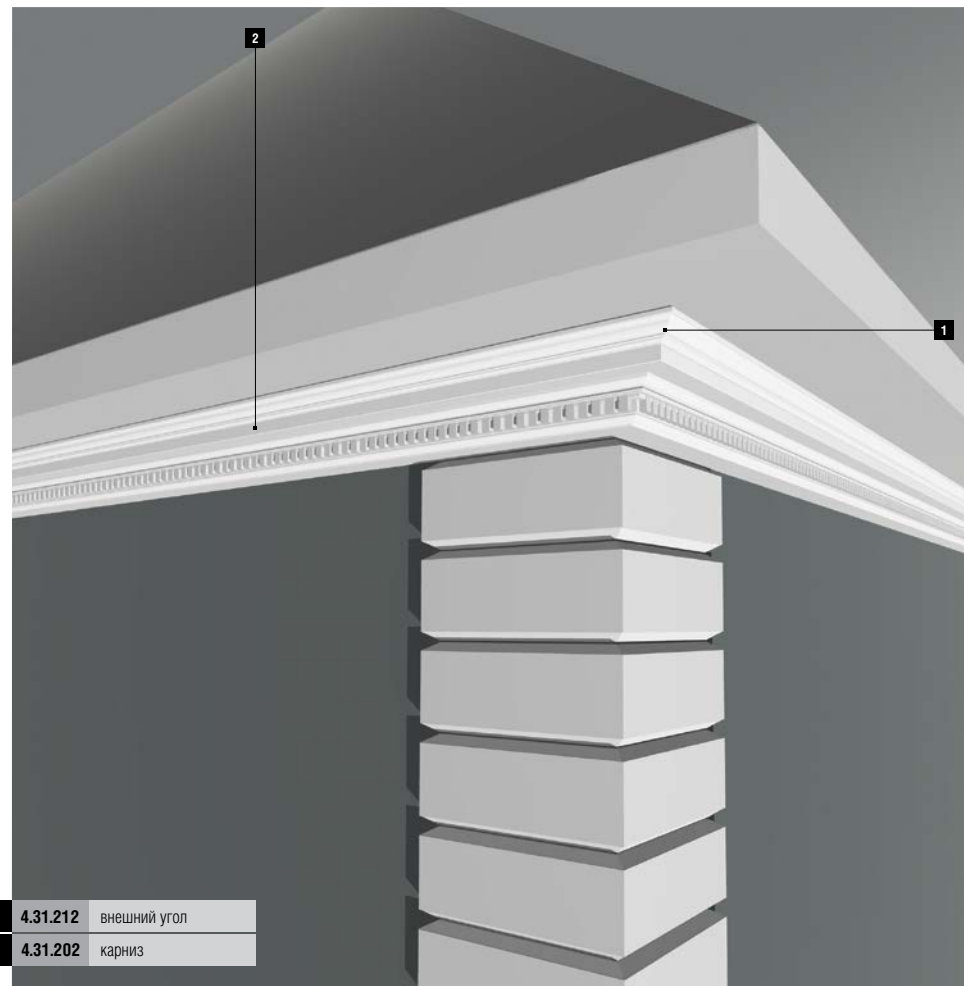
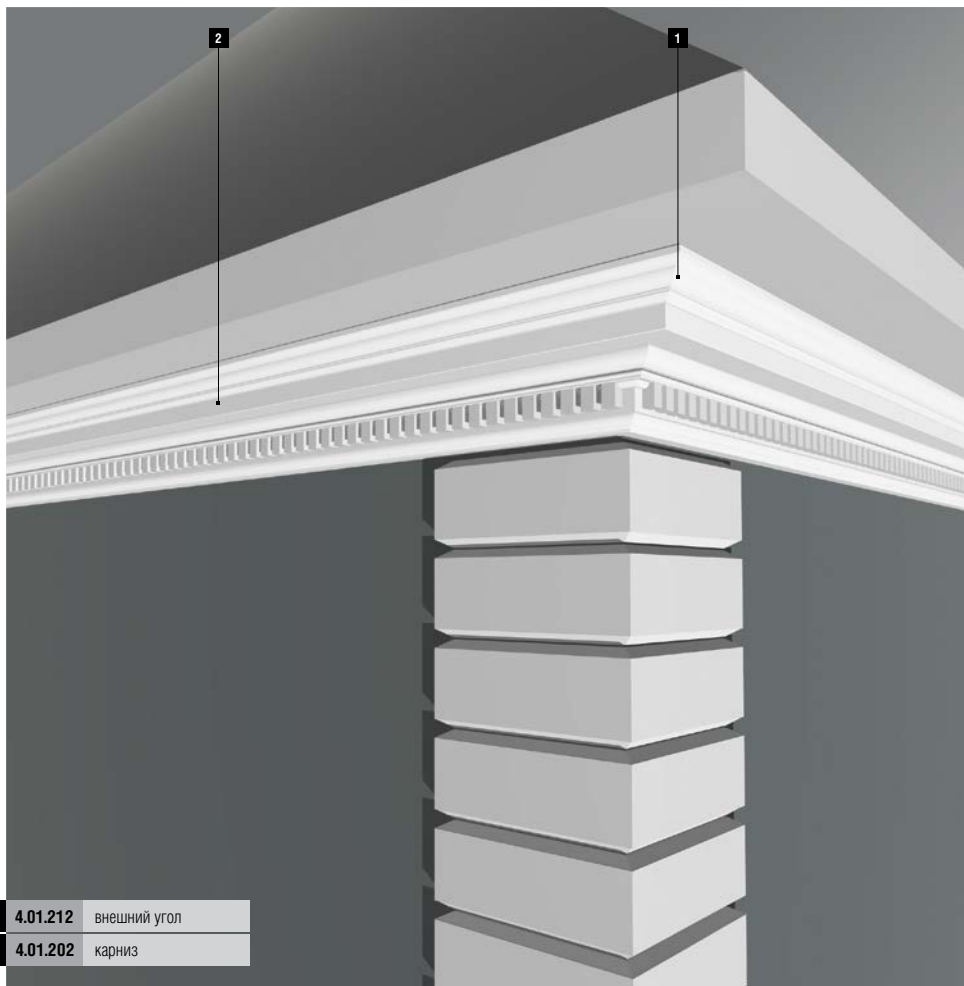




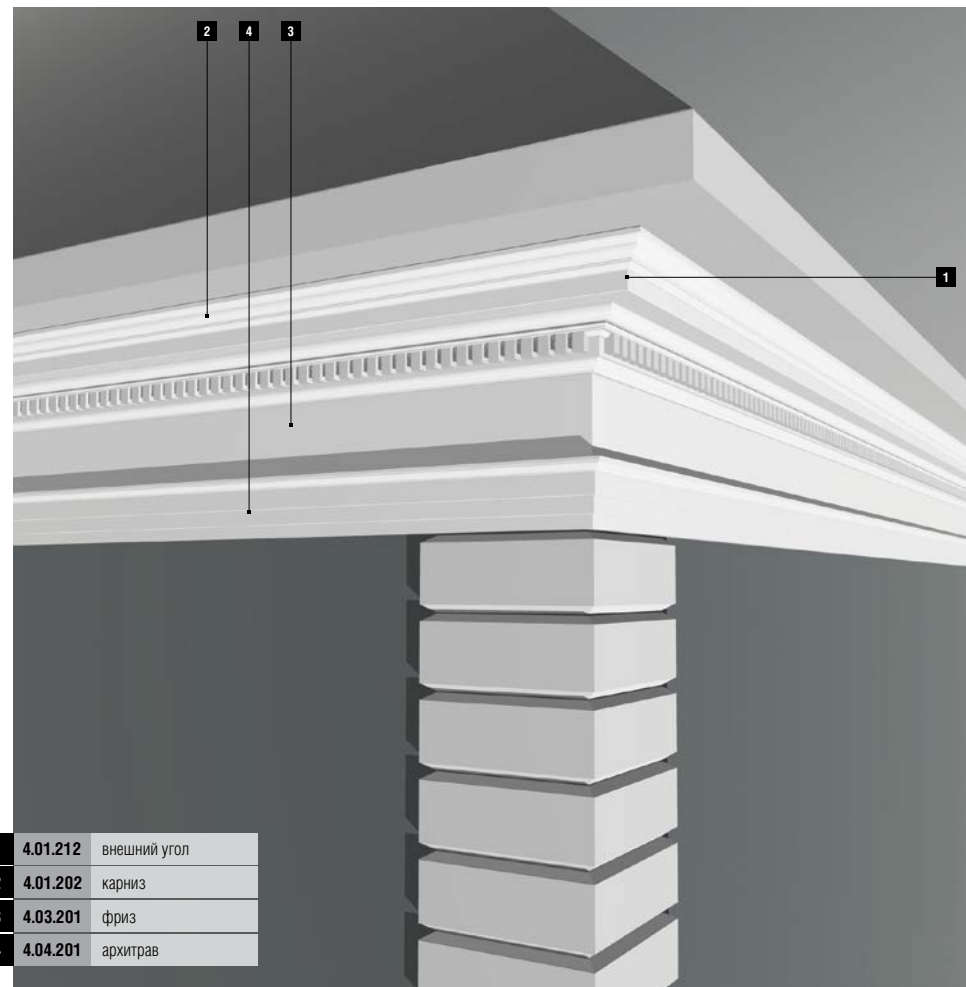
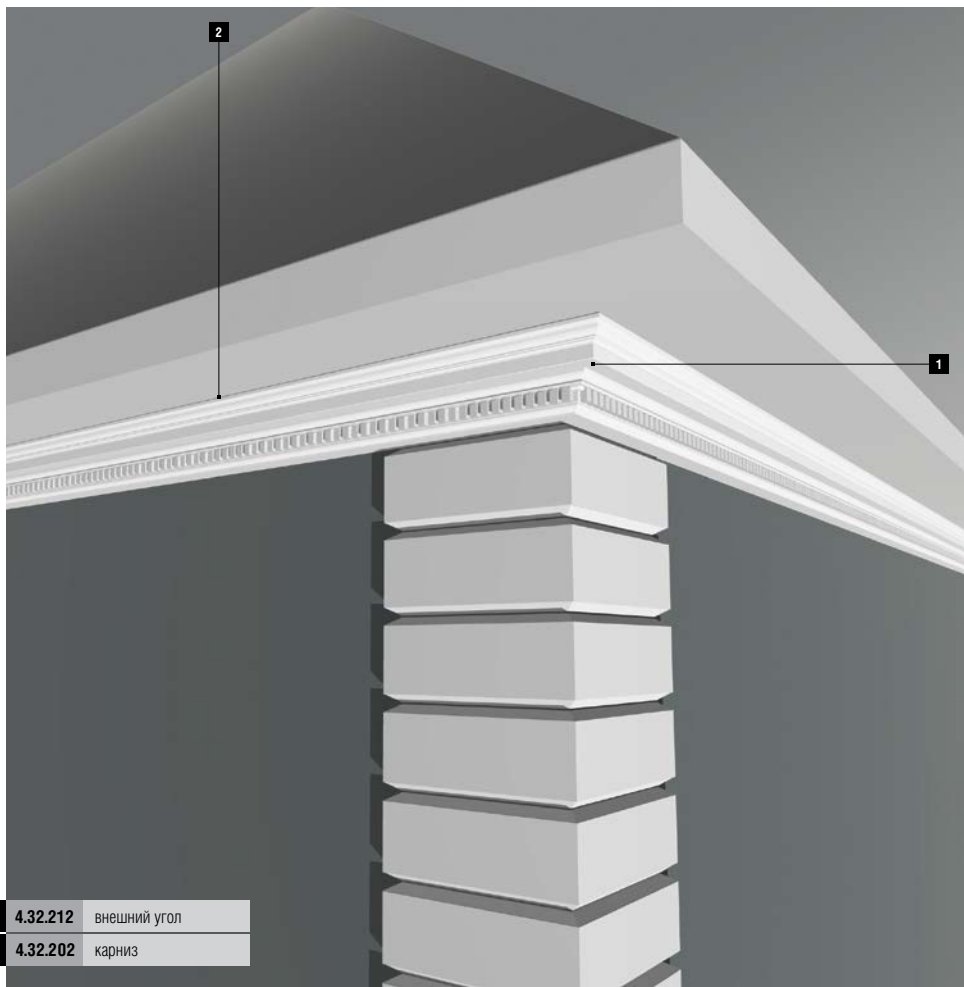
1	4.31.211	внешний угол
2	4.31.201	карниз
3	4.33.201	фриз
4	4.34.201	архитрав

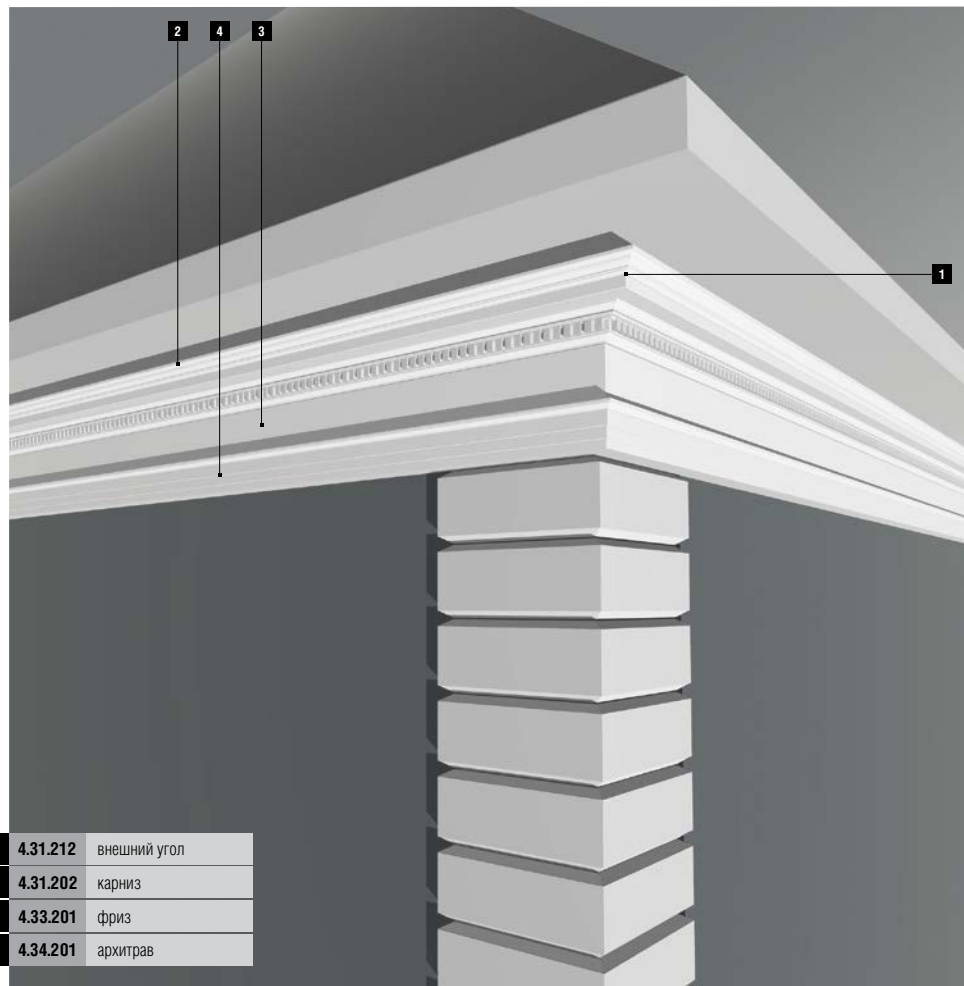


1	4.32.211	внешний угол
2	4.32.201	карниз
3	4.33.202	фриз
4	4.34.202	архитрав

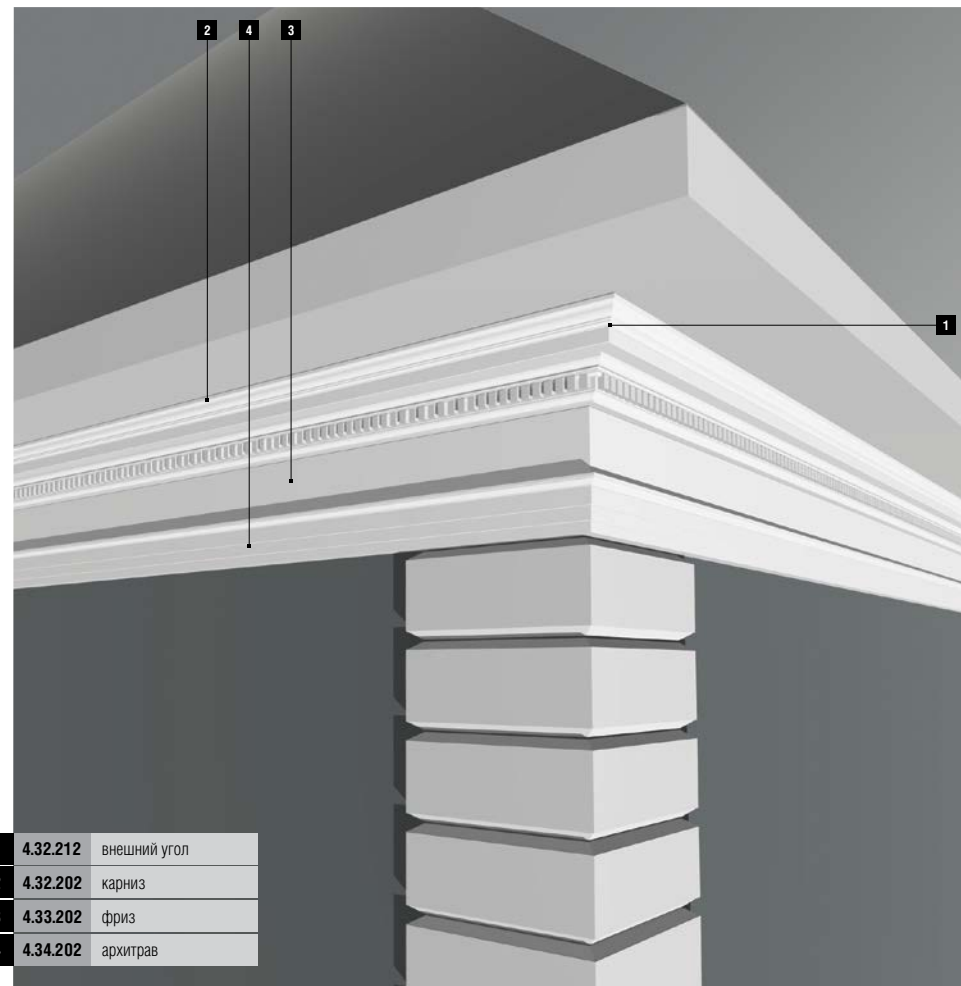




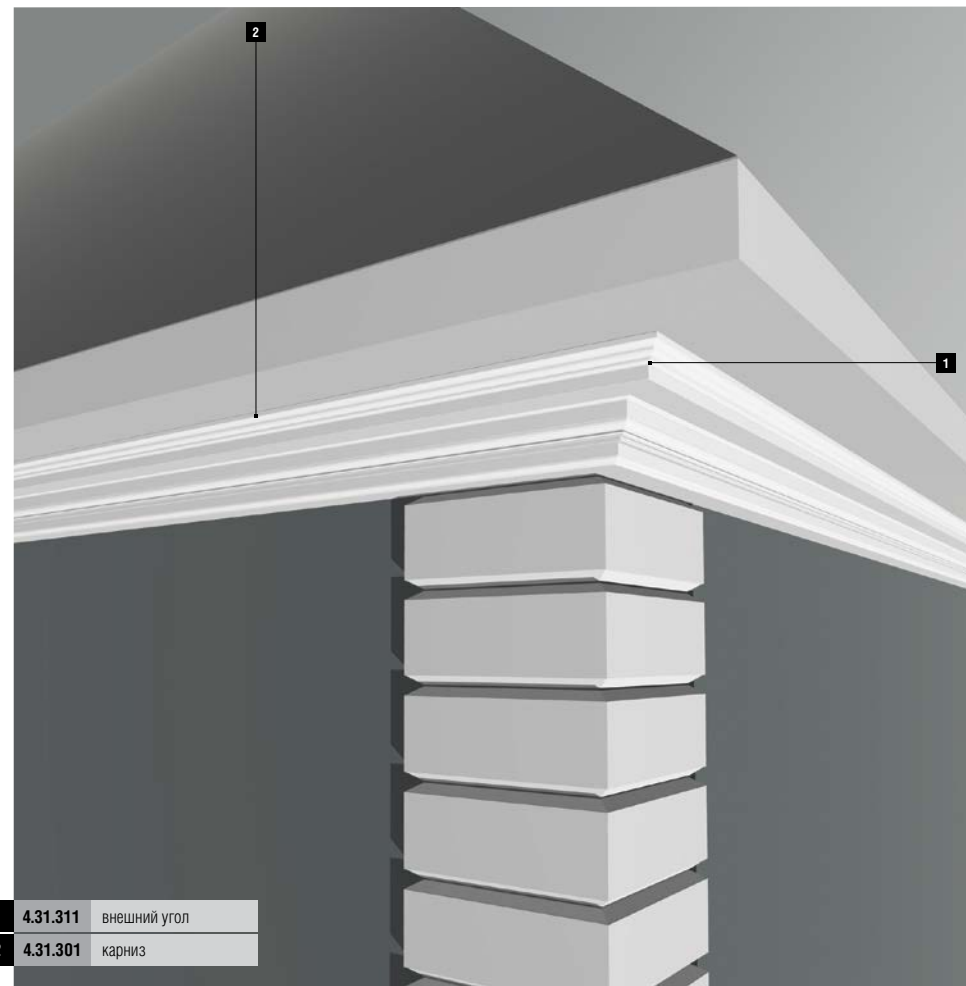
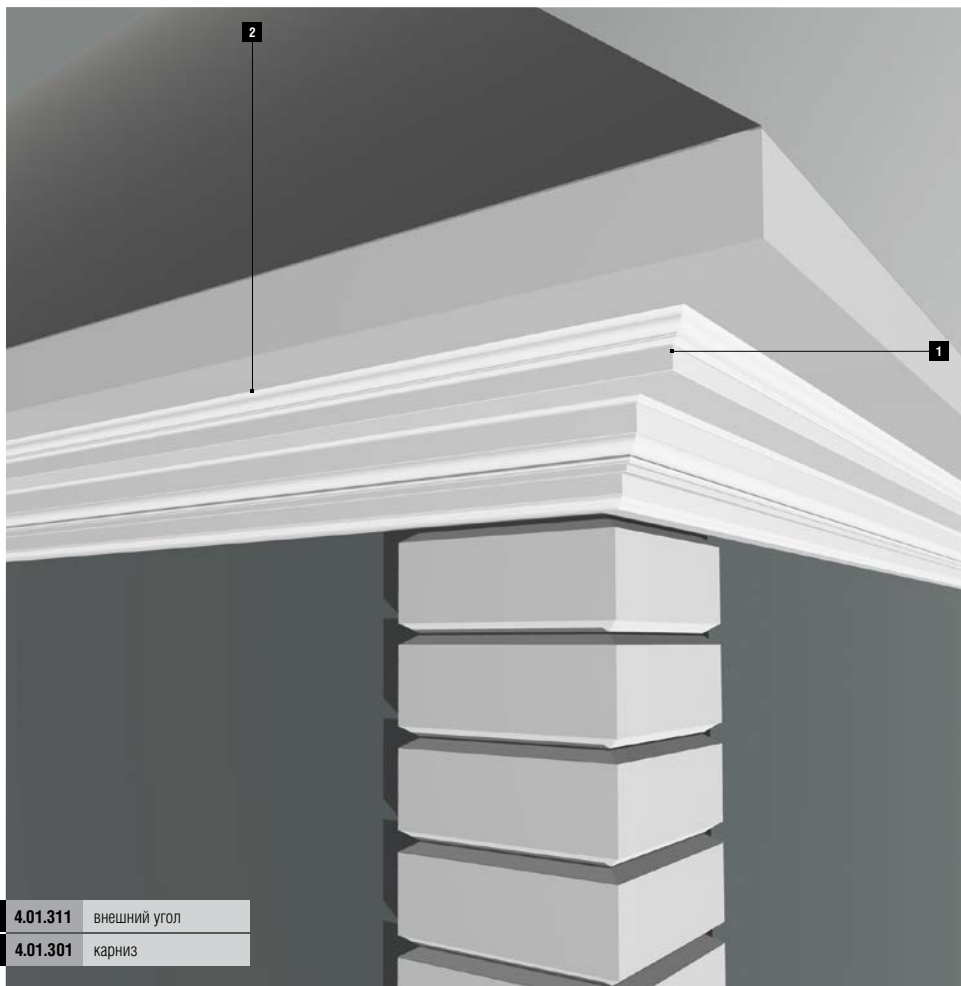


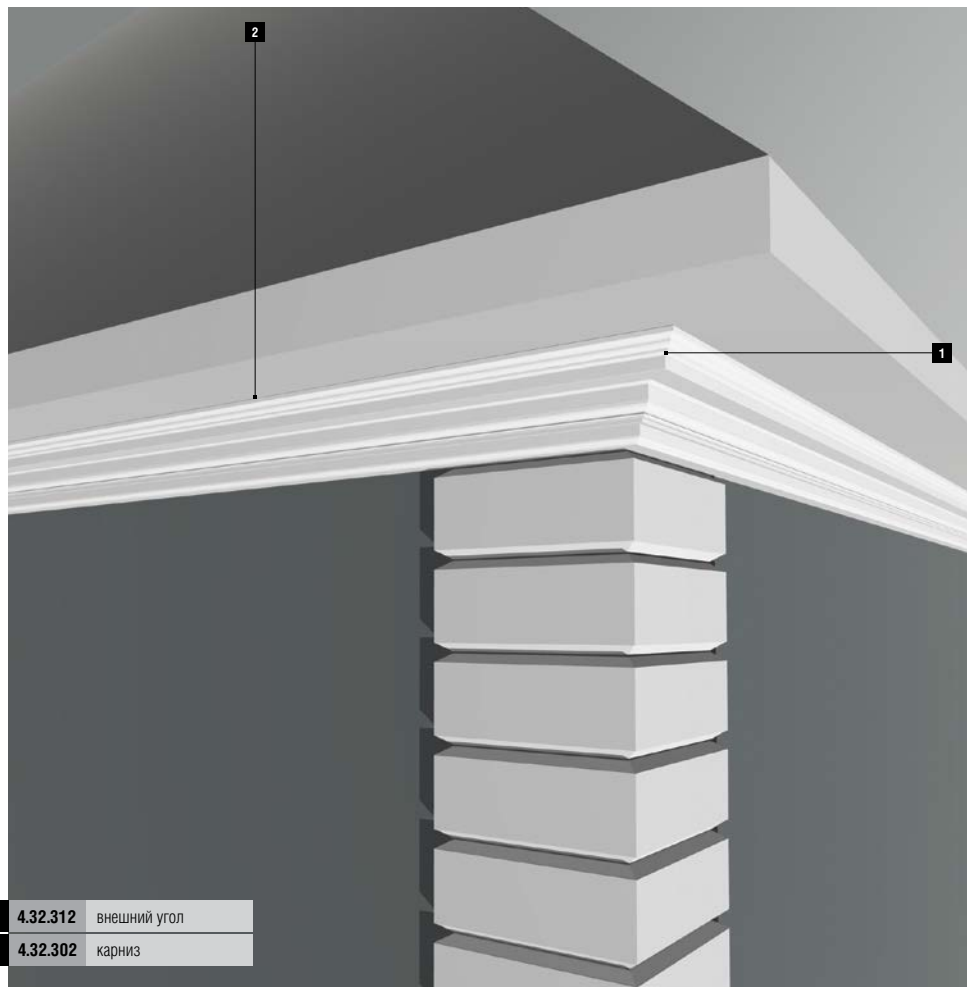


<b>1</b>	<b>4.31.212</b>	внешний угол
<b>2</b>	<b>4.31.202</b>	карниз
<b>3</b>	<b>4.33.201</b>	фриз
<b>4</b>	<b>4.34.201</b>	архитрав

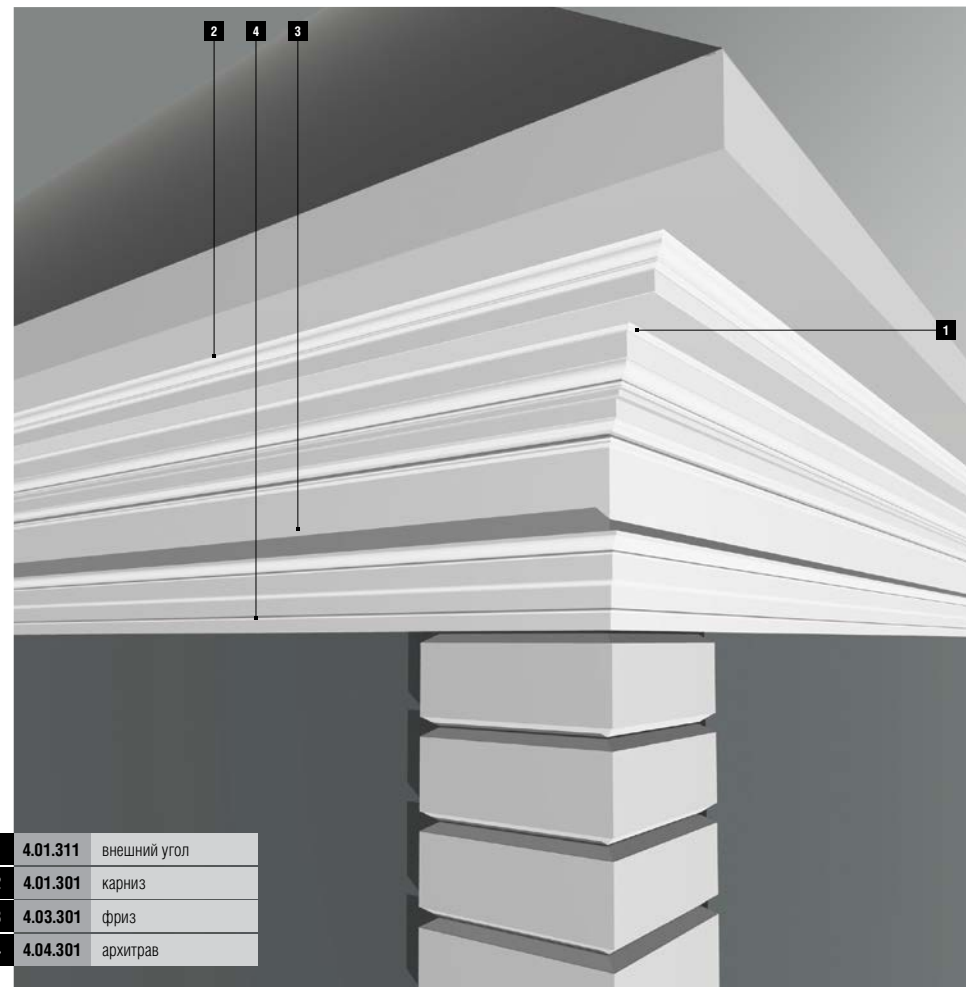


<b>1</b>	<b>4.32.212</b>	внешний угол
<b>2</b>	<b>4.32.202</b>	карниз
<b>3</b>	<b>4.33.202</b>	фриз
<b>4</b>	<b>4.34.202</b>	архитрав

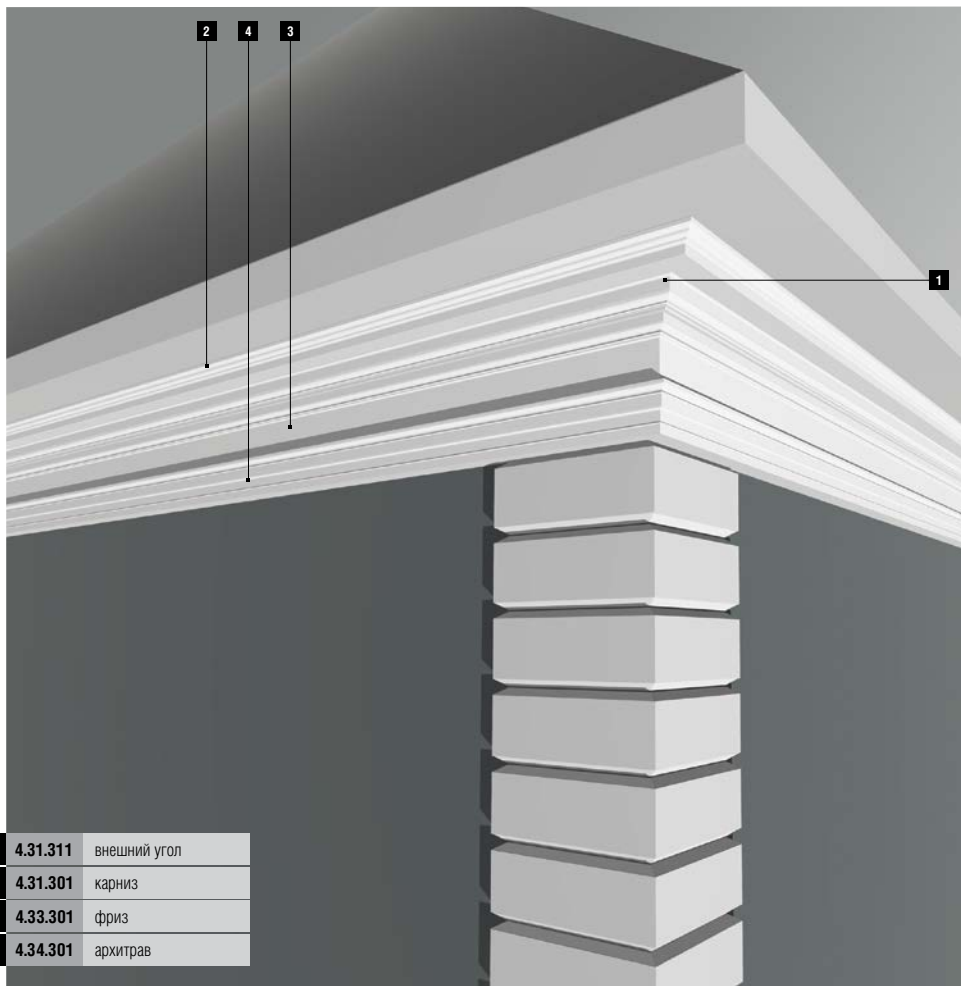




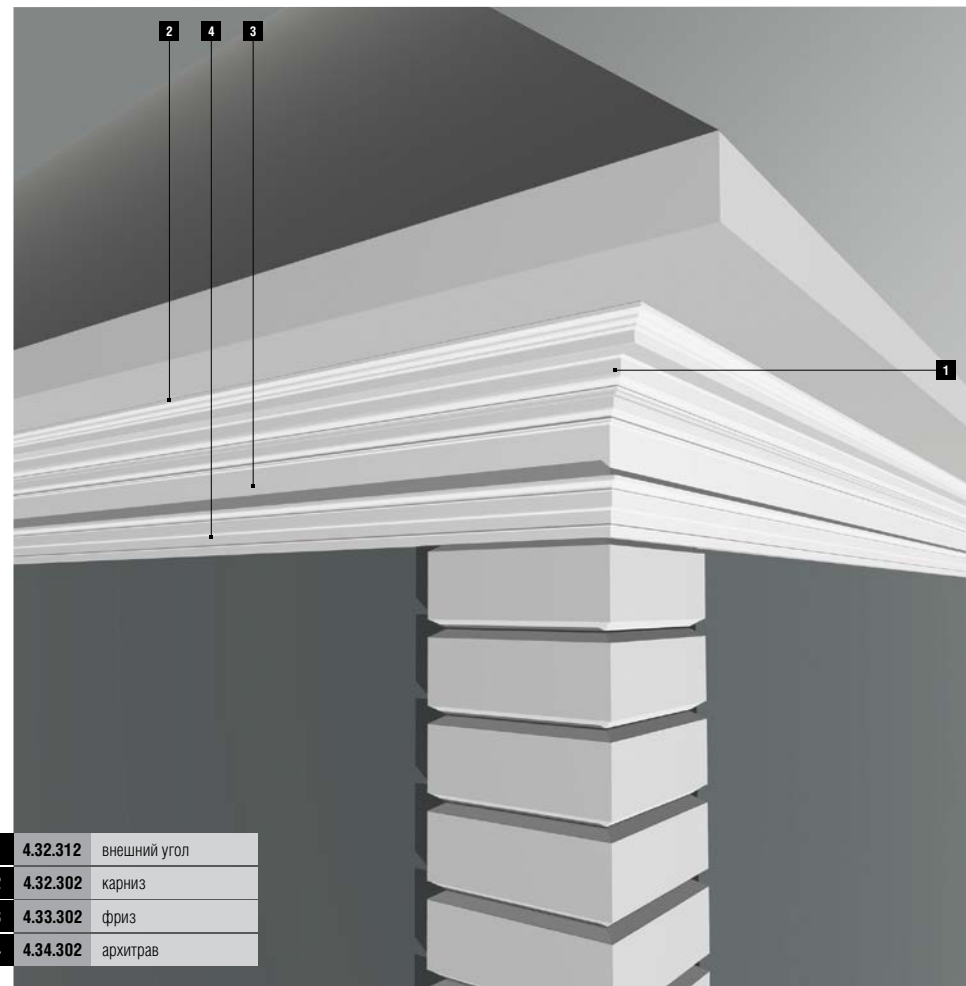
- 1** 4.32.312 внешний угол
- 2** 4.32.302 карниз



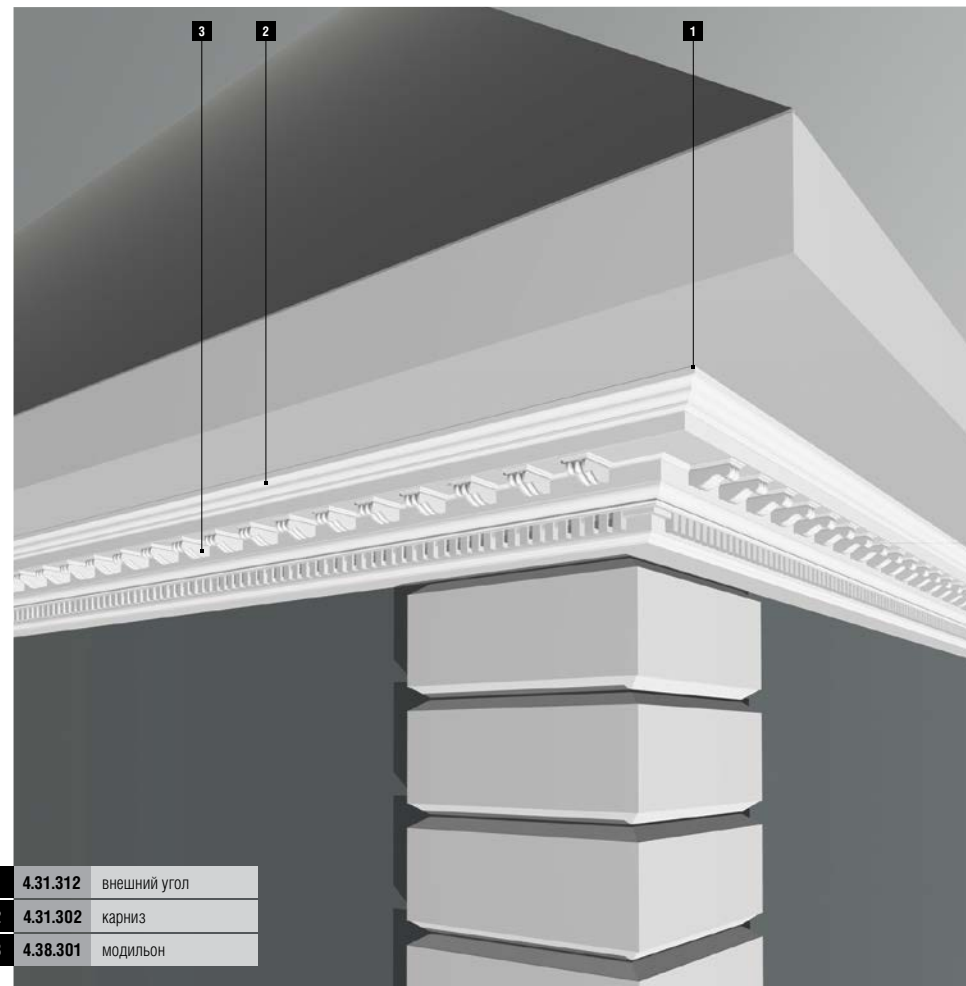
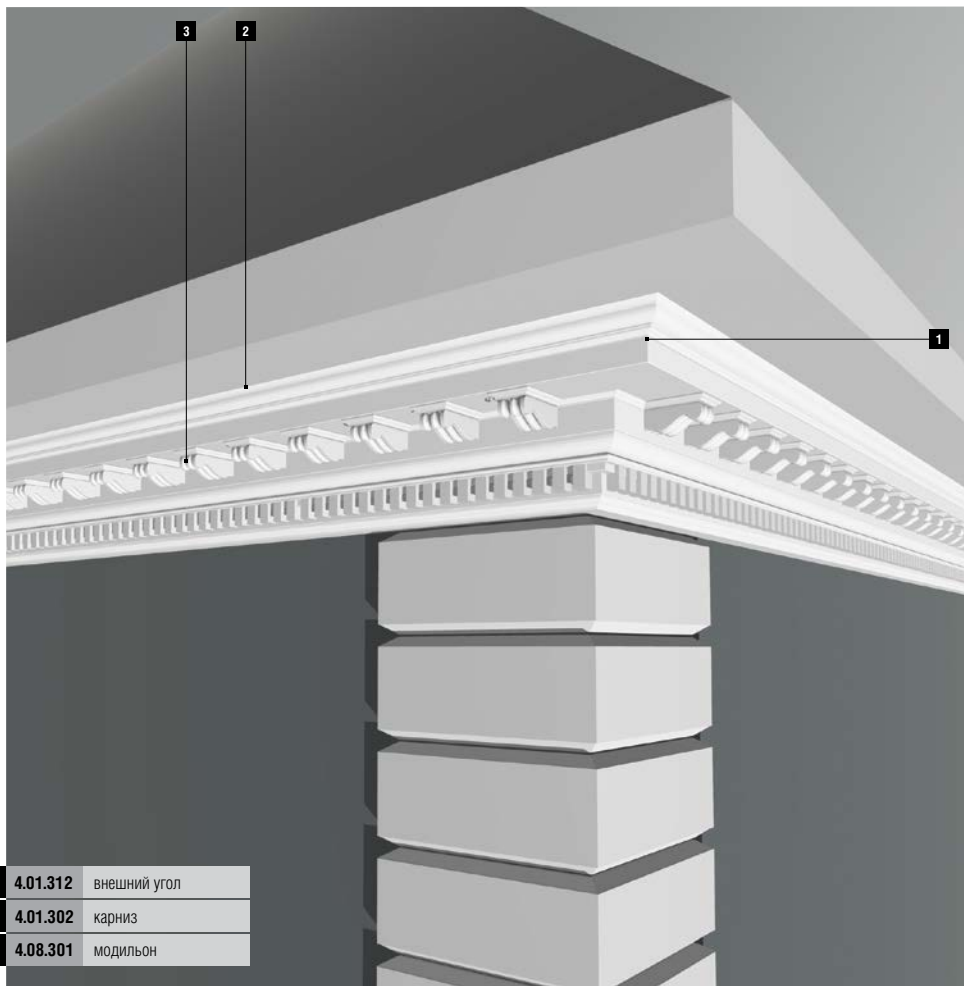
- 1** 4.01.311 внешний угол
- 2** 4.01.301 карниз
- 3** 4.03.301 фриз
- 4** 4.04.301 архитрав

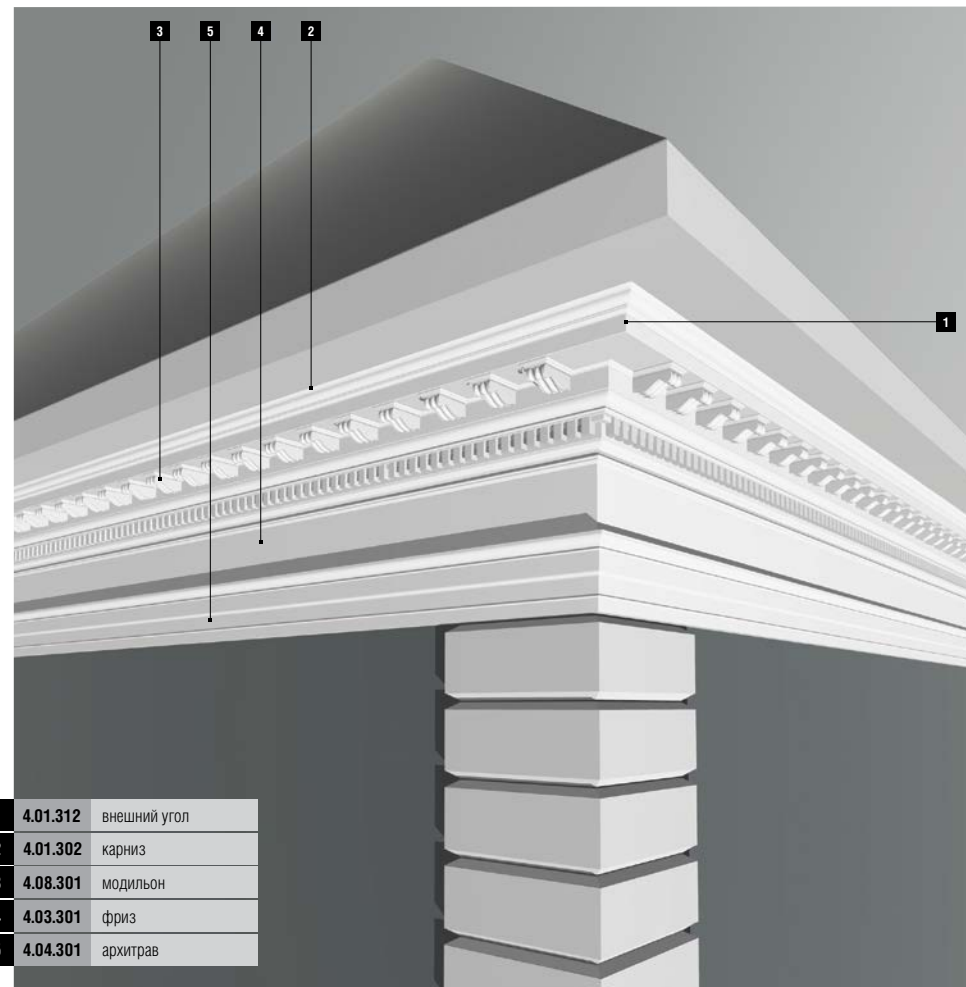
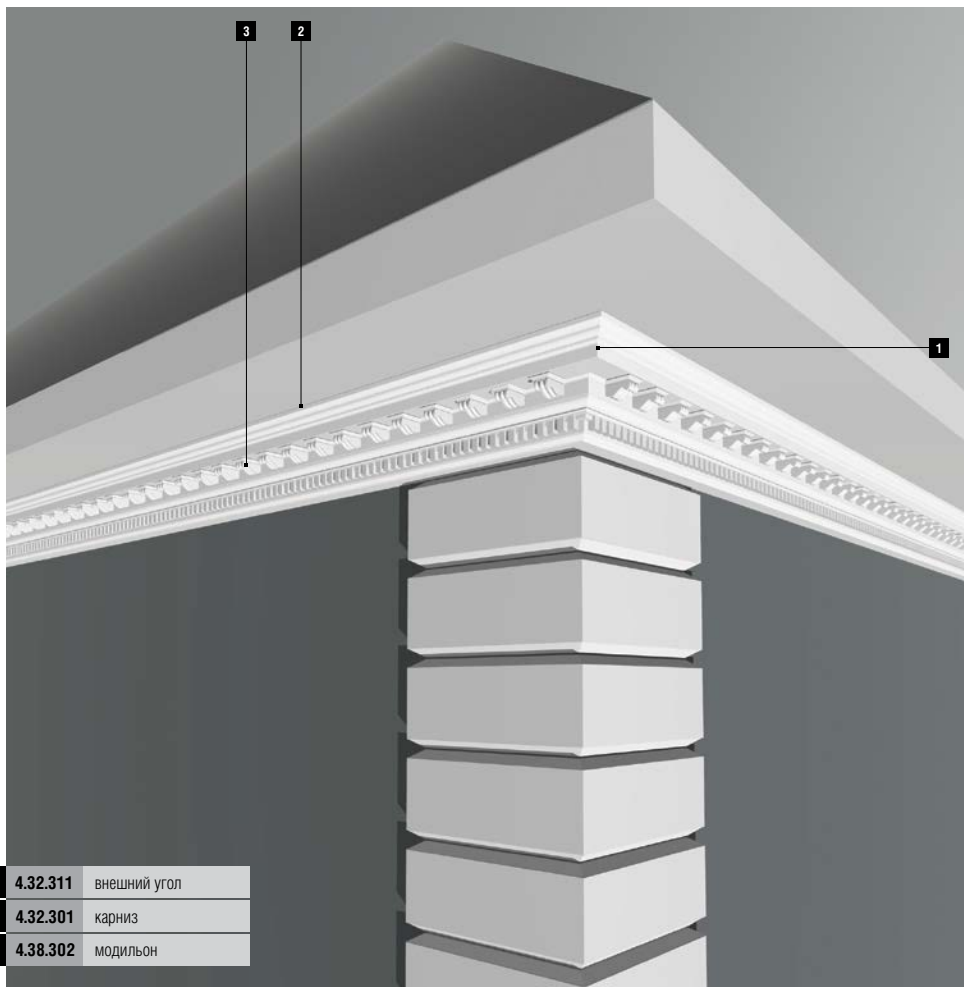


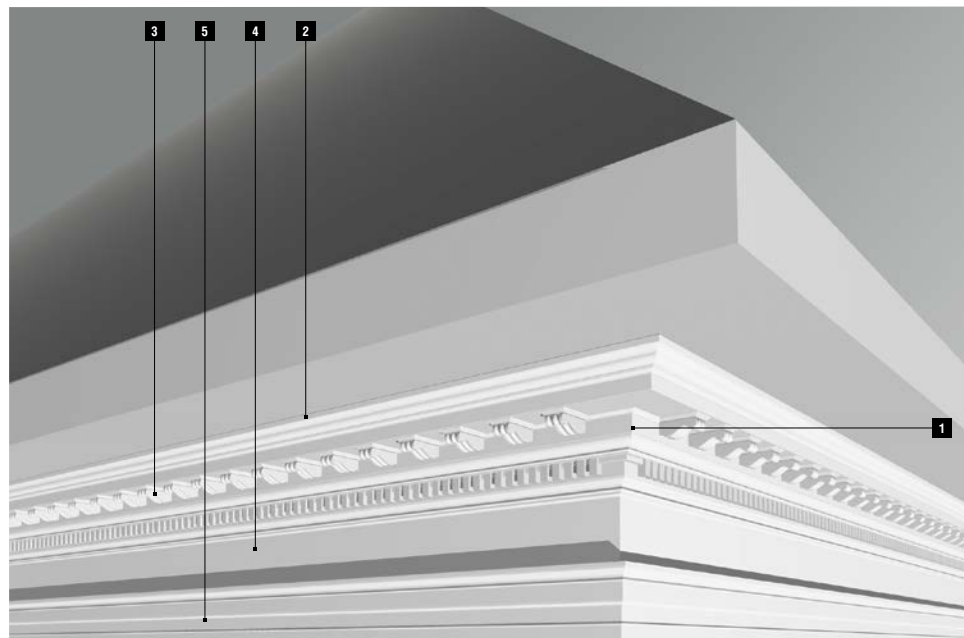
1	4.31.311	внешний угол
2	4.31.301	карниз
3	4.33.301	фриз
4	4.34.301	архитрав



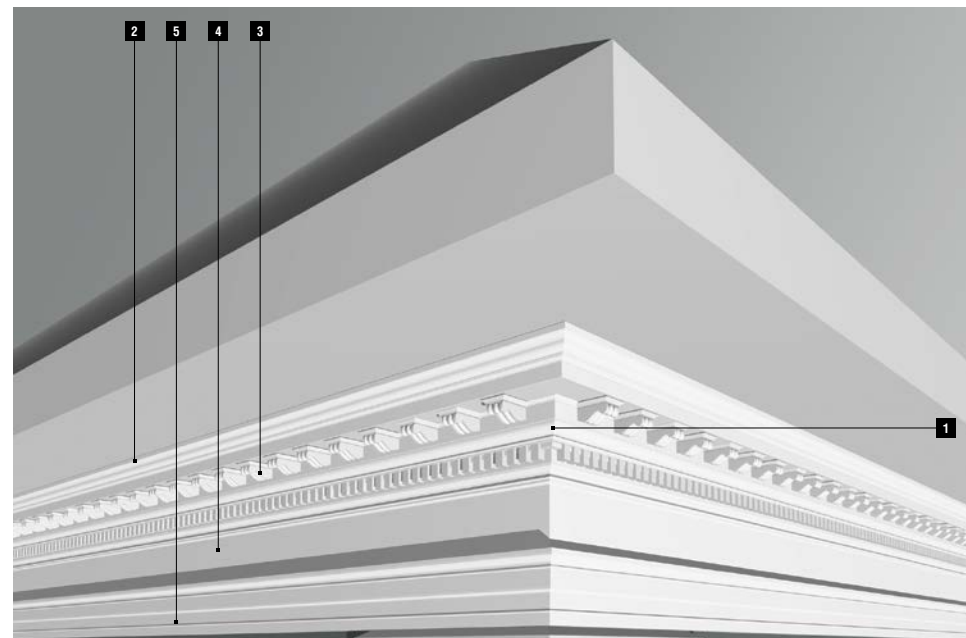
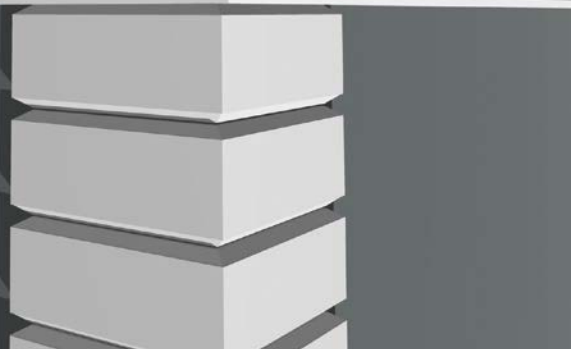
1	4.32.312	внешний угол
2	4.32.302	карниз
3	4.33.302	фриз
4	4.34.302	архитрав







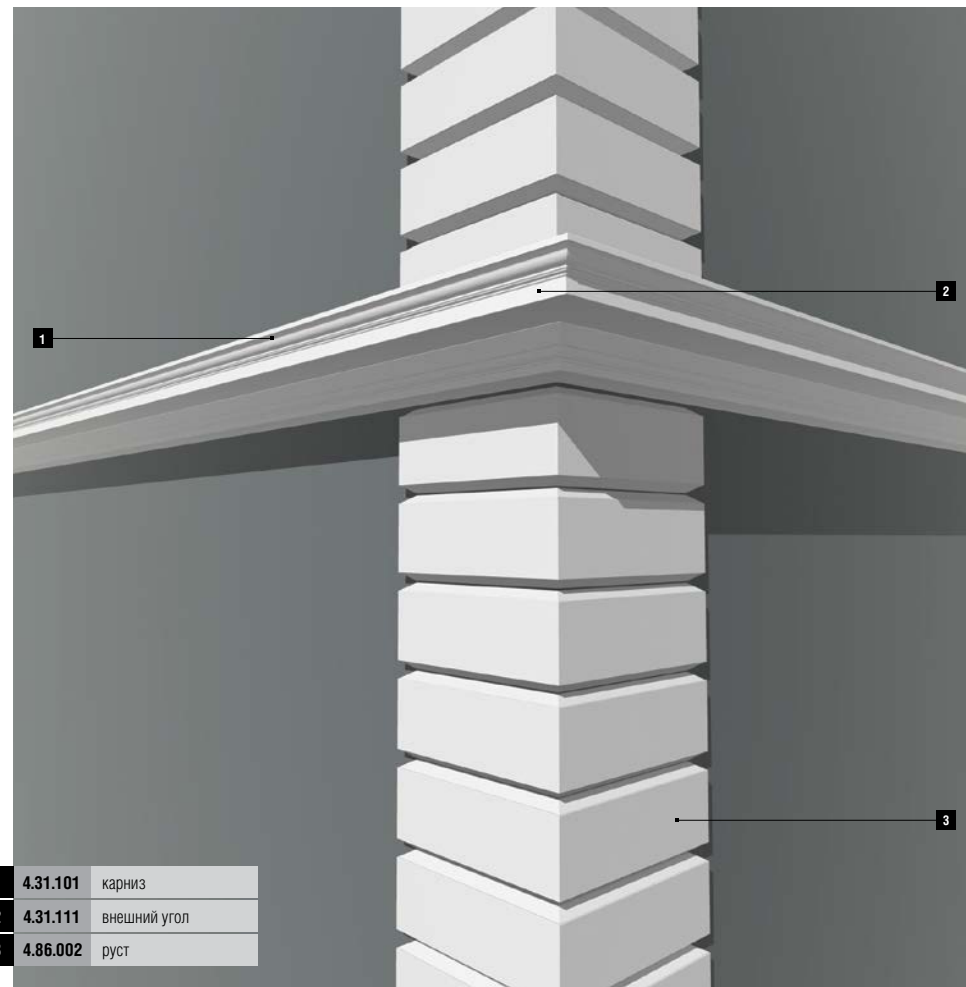
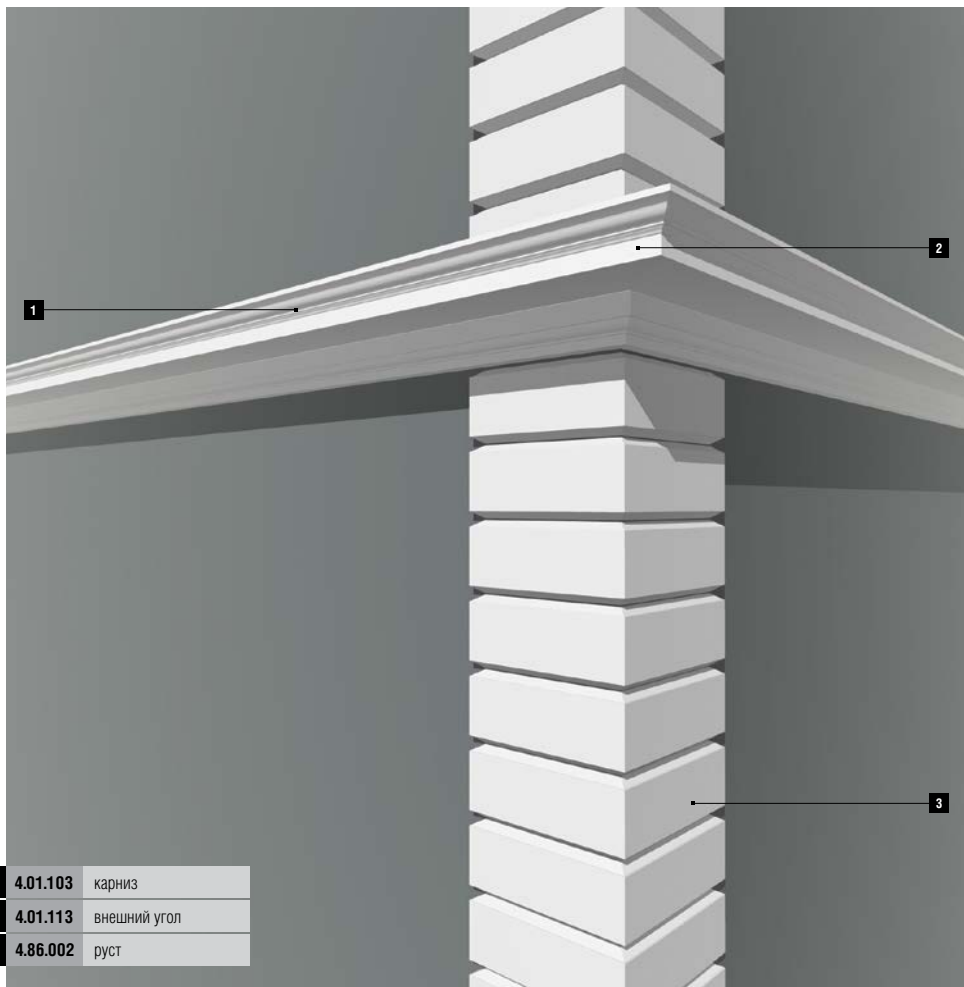
1	4.31.312	внешний угол
2	4.31.302	карниз
3	4.38.301	модильон
4	4.33.301	фриз
5	4.34.301	архитрав

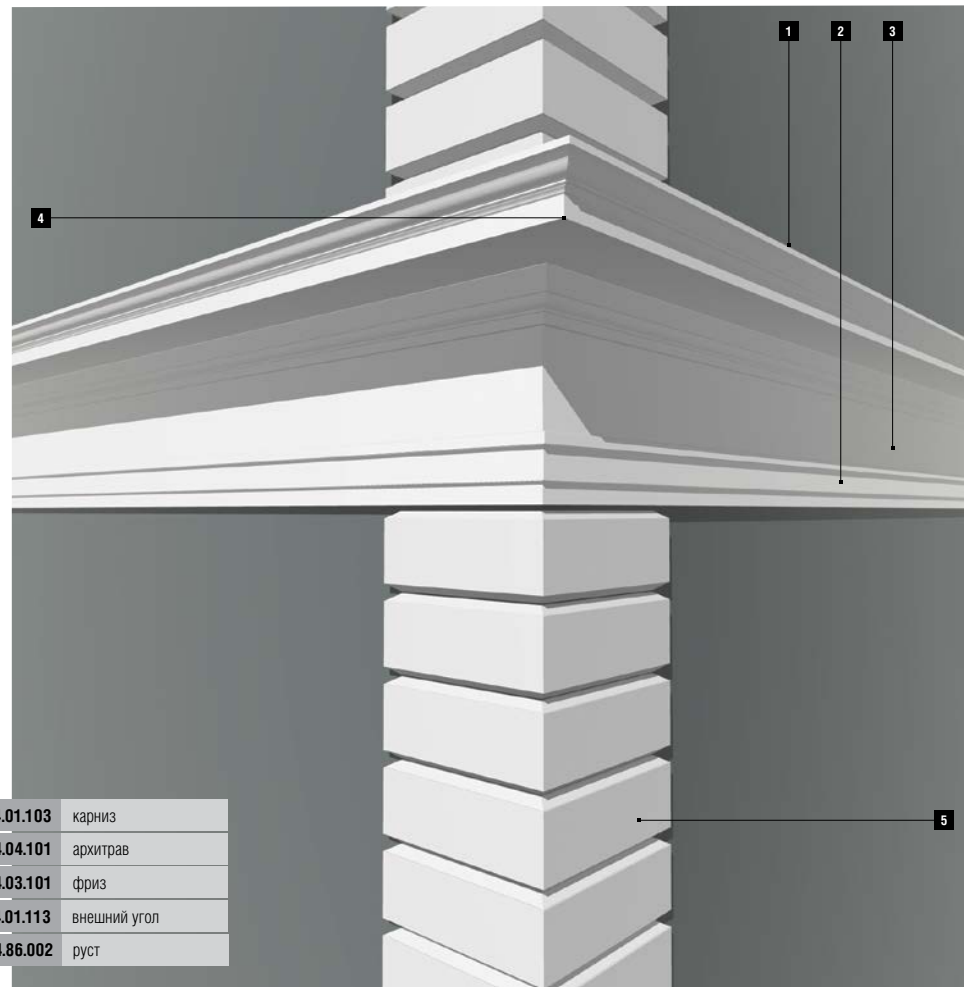
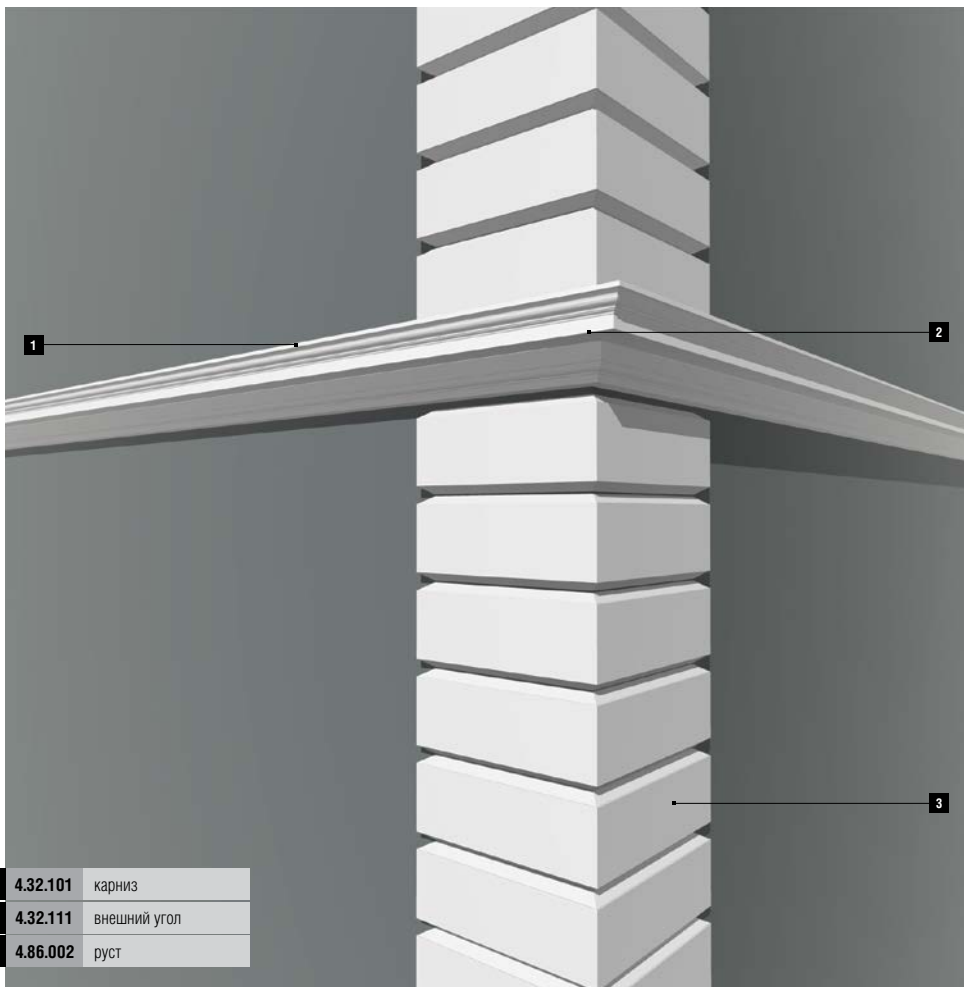


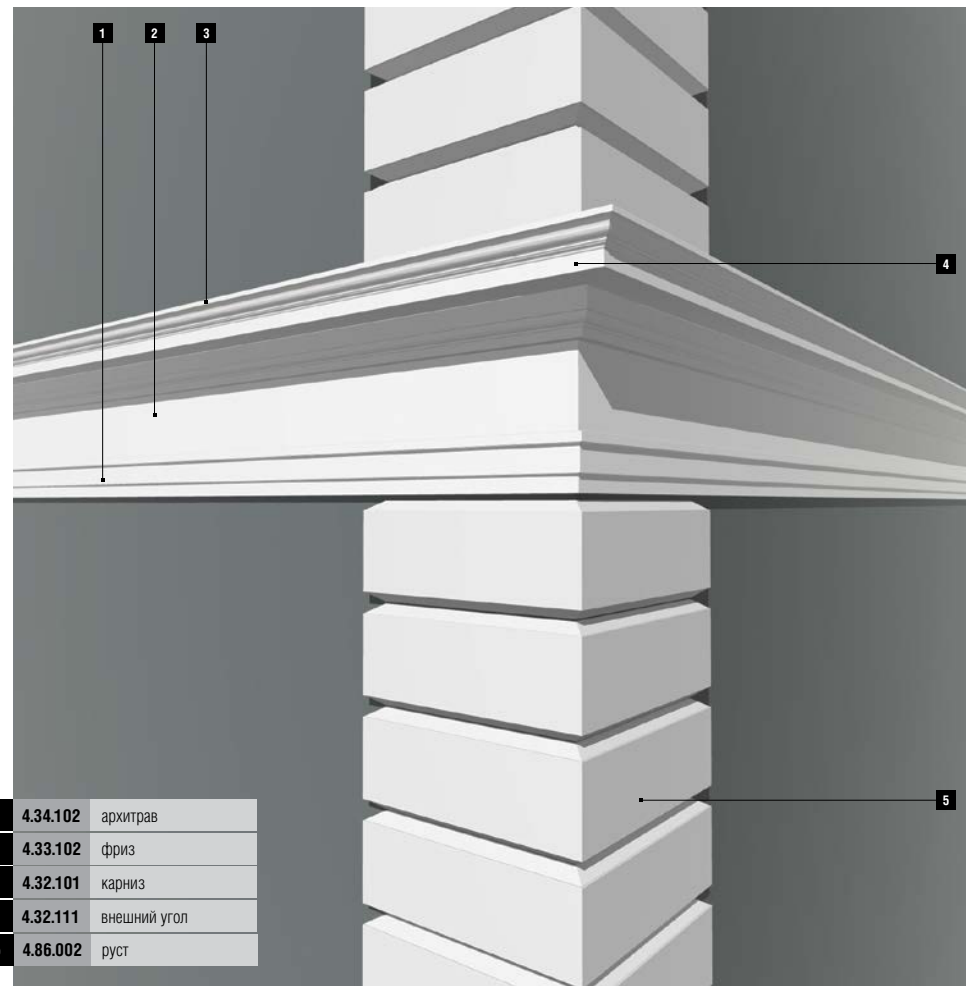
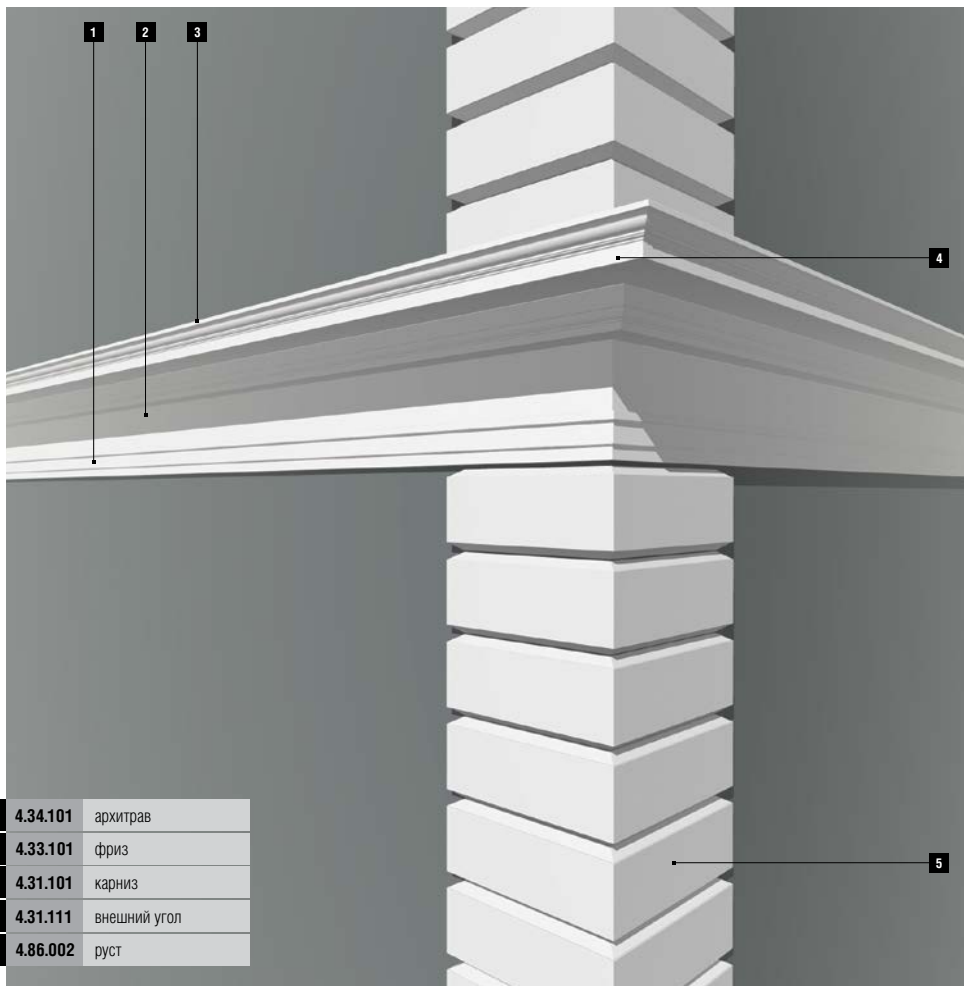
1	4.32.311	внешний угол
2	4.32.301	карниз
3	4.38.302	модильон
4	4.33.302	фриз
5	4.34.302	архитрав

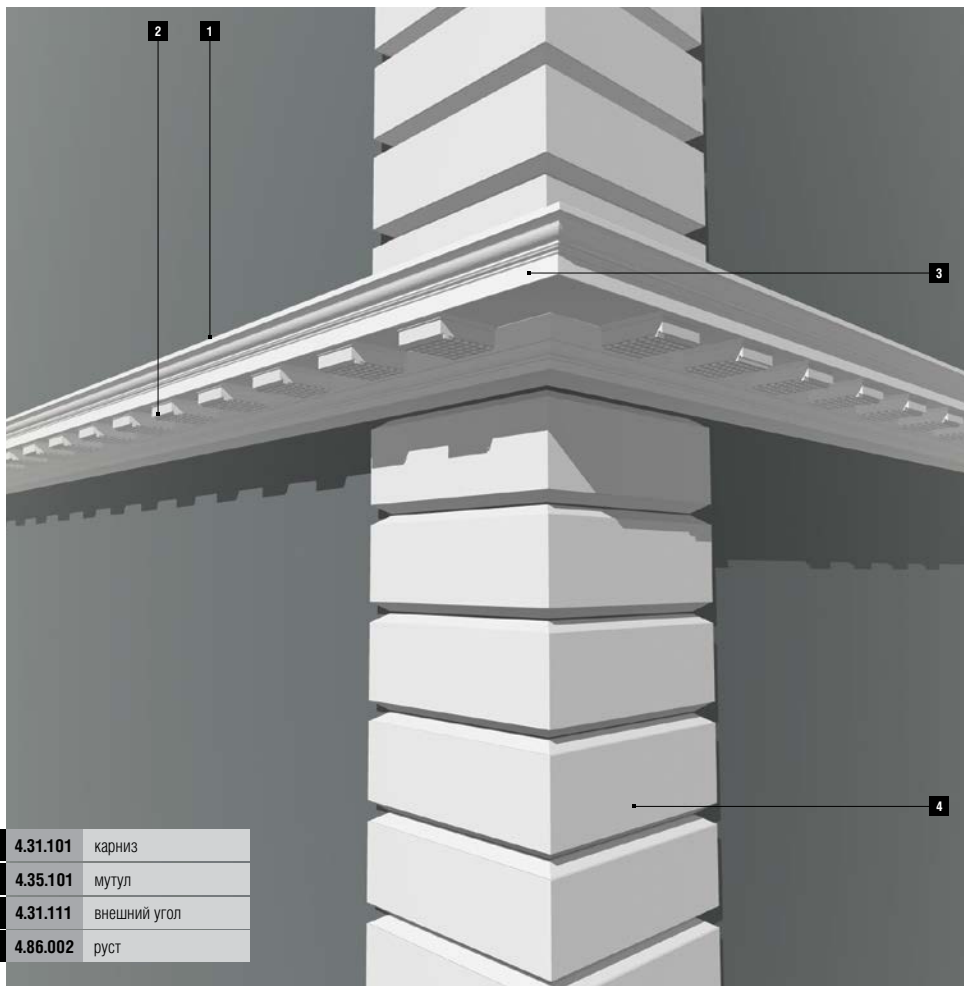




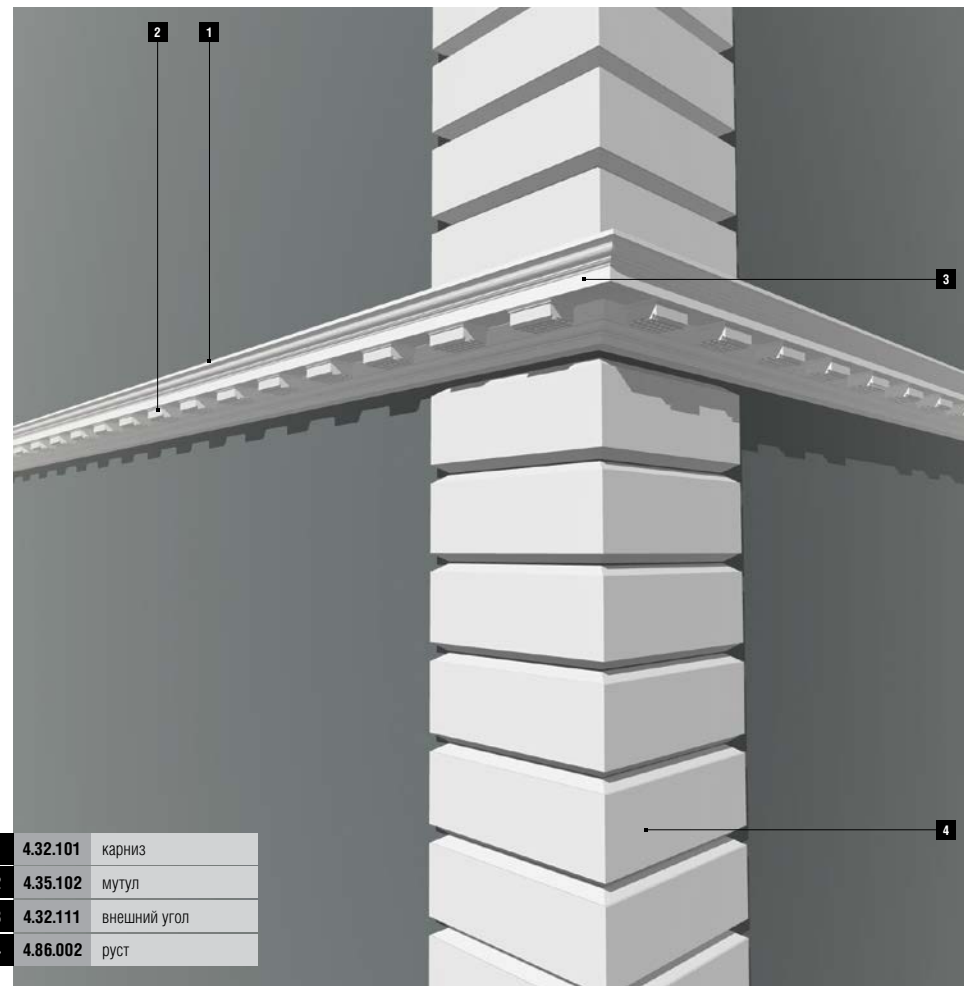




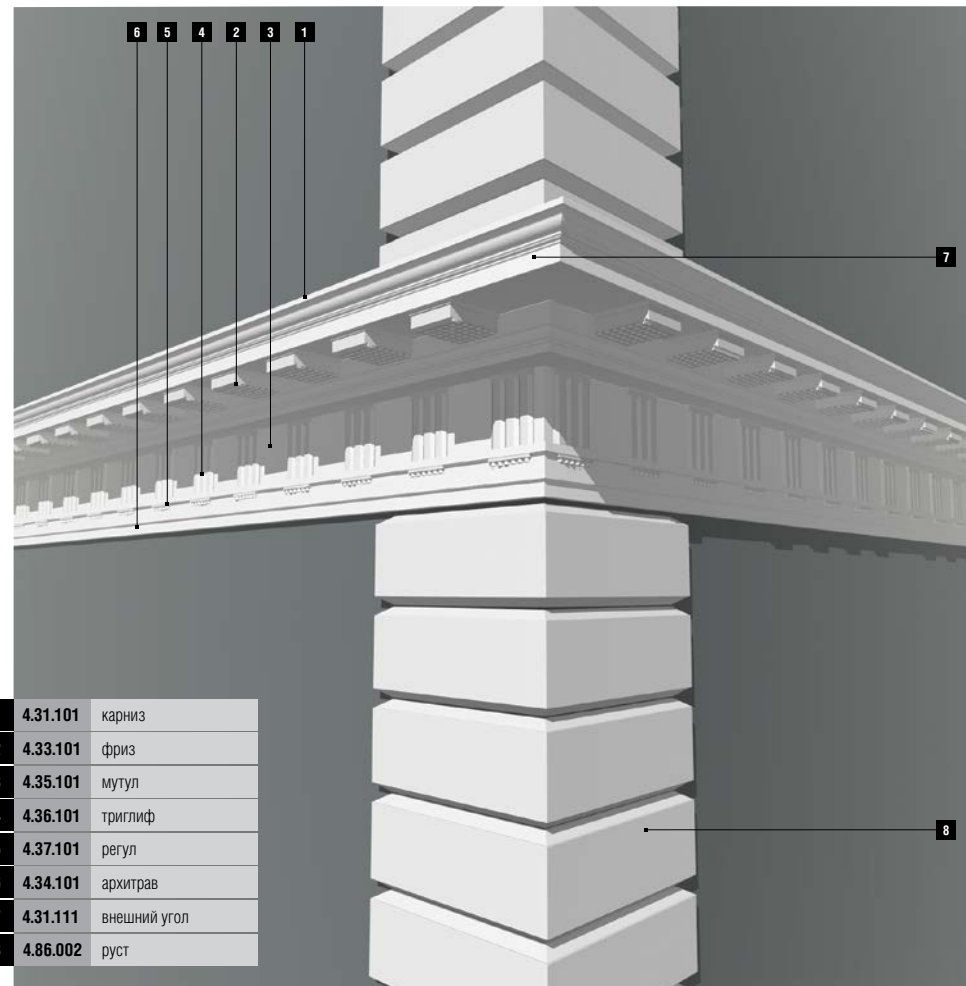
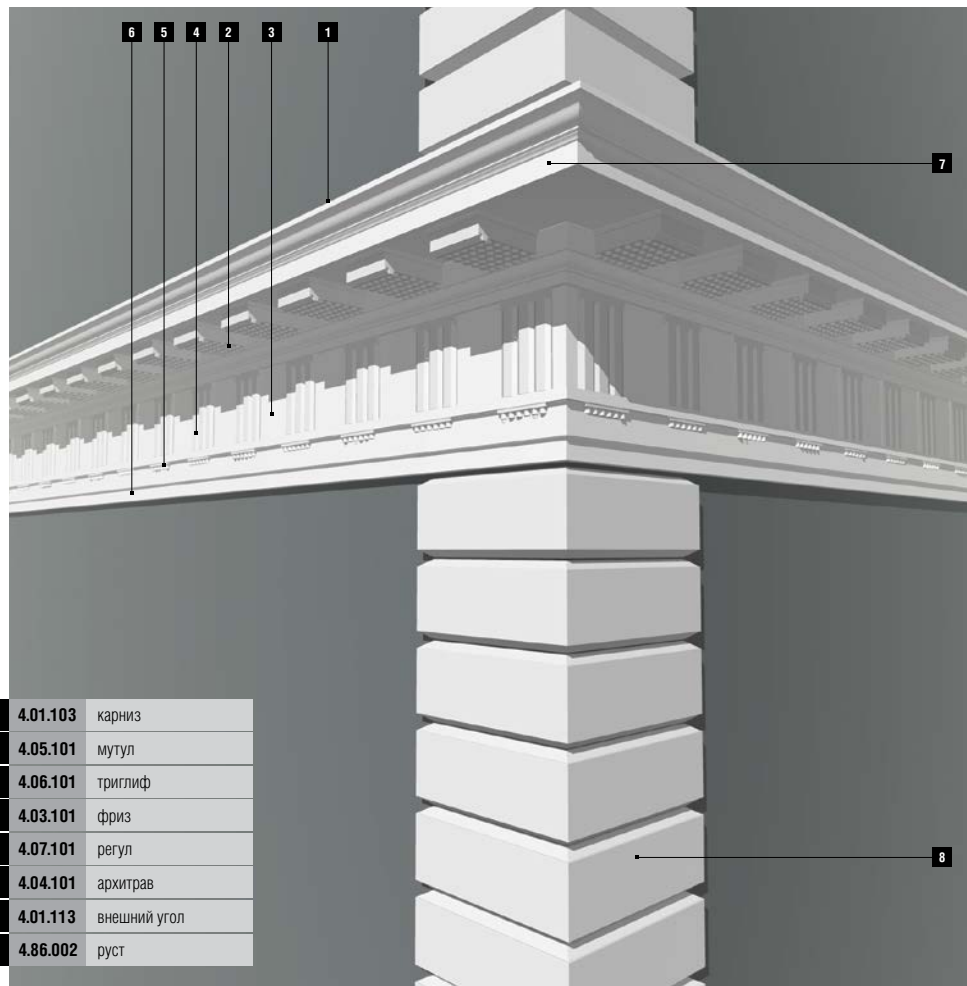


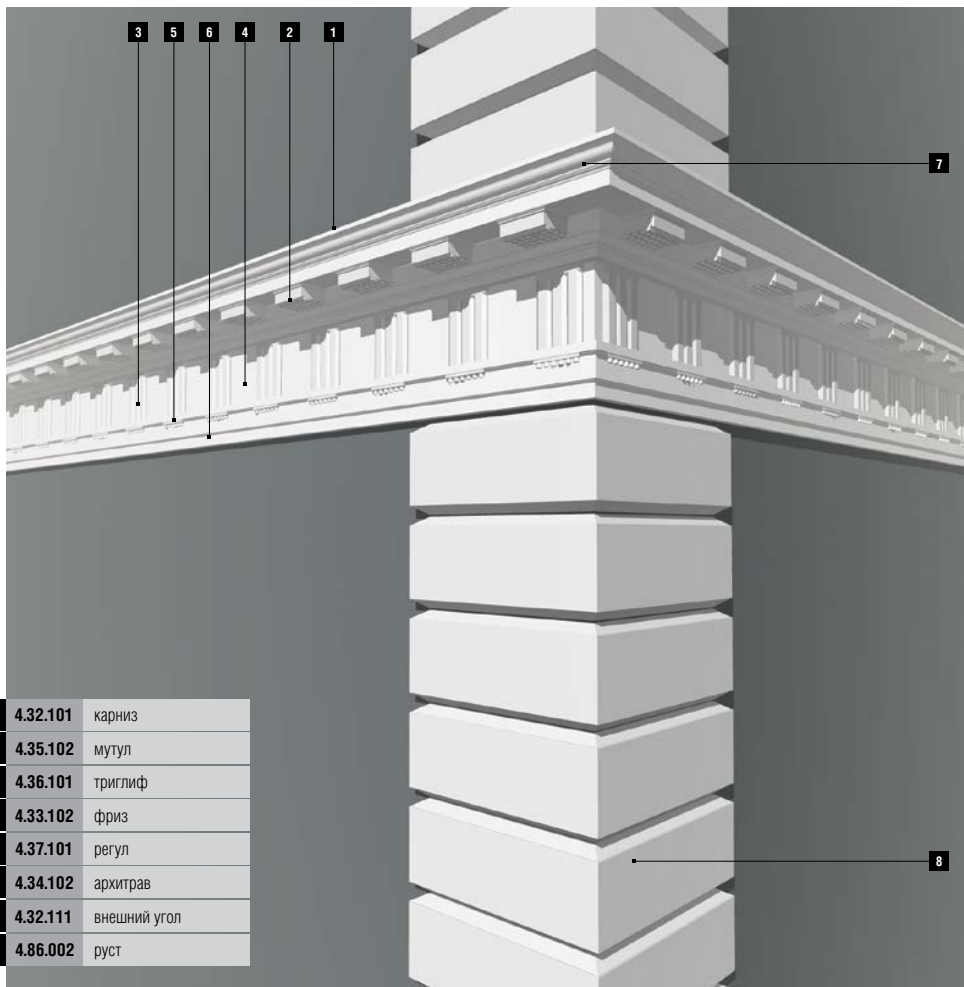


1	4.31.101	карниз
2	4.35.101	мутул
3	4.31.111	внешний угол
4	4.86.002	руст

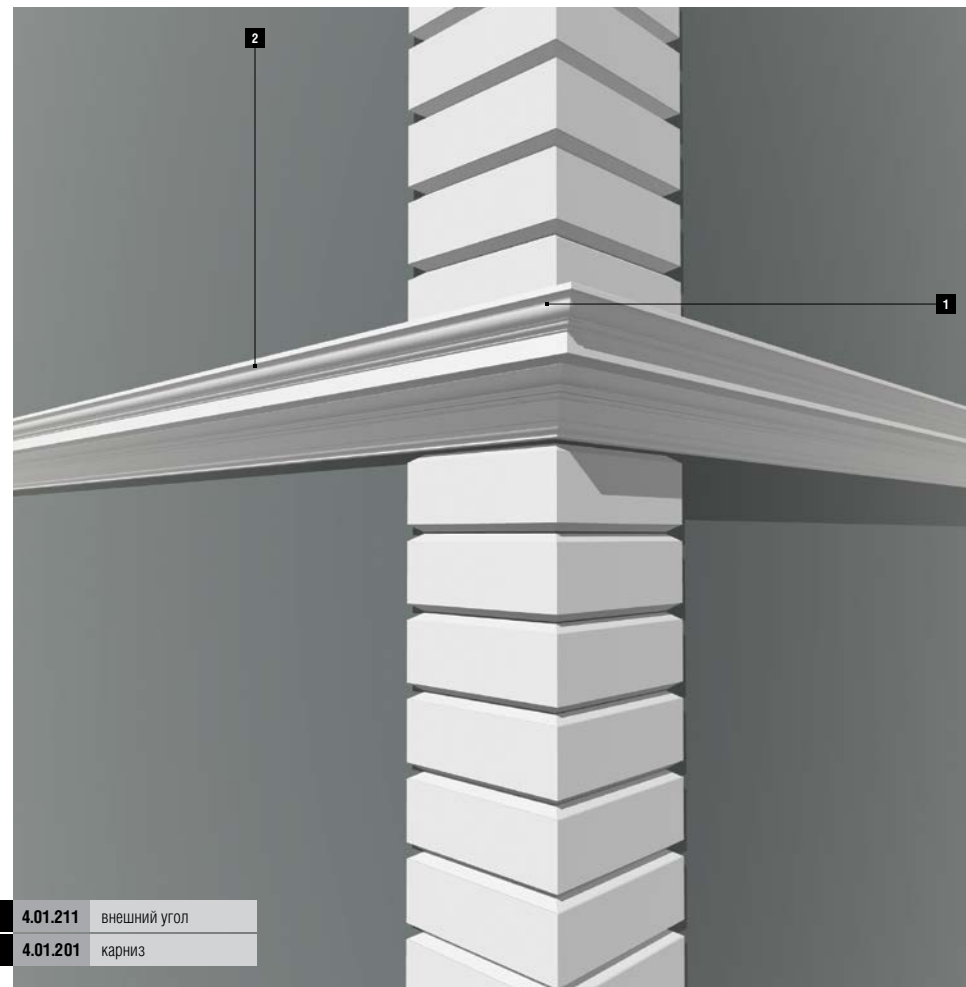


1	4.32.101	карниз
2	4.35.102	мутул
3	4.32.111	внешний угол
4	4.86.002	руст

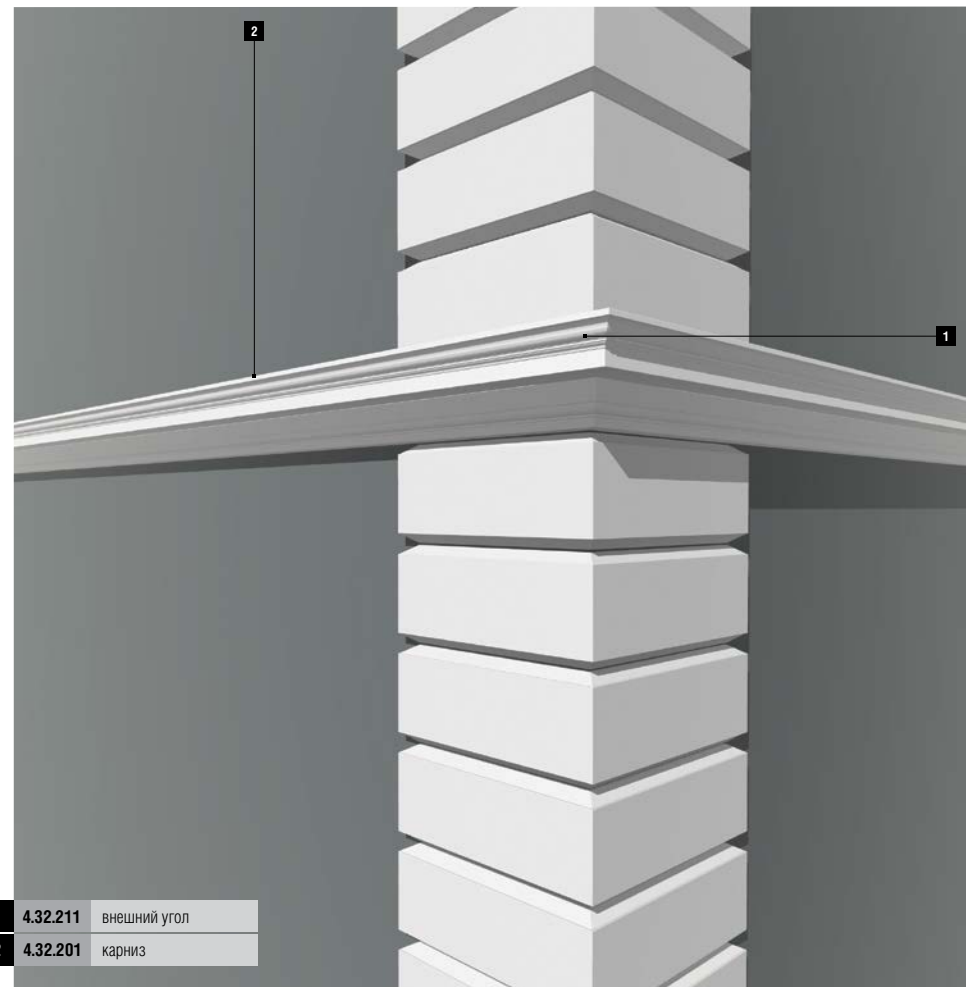
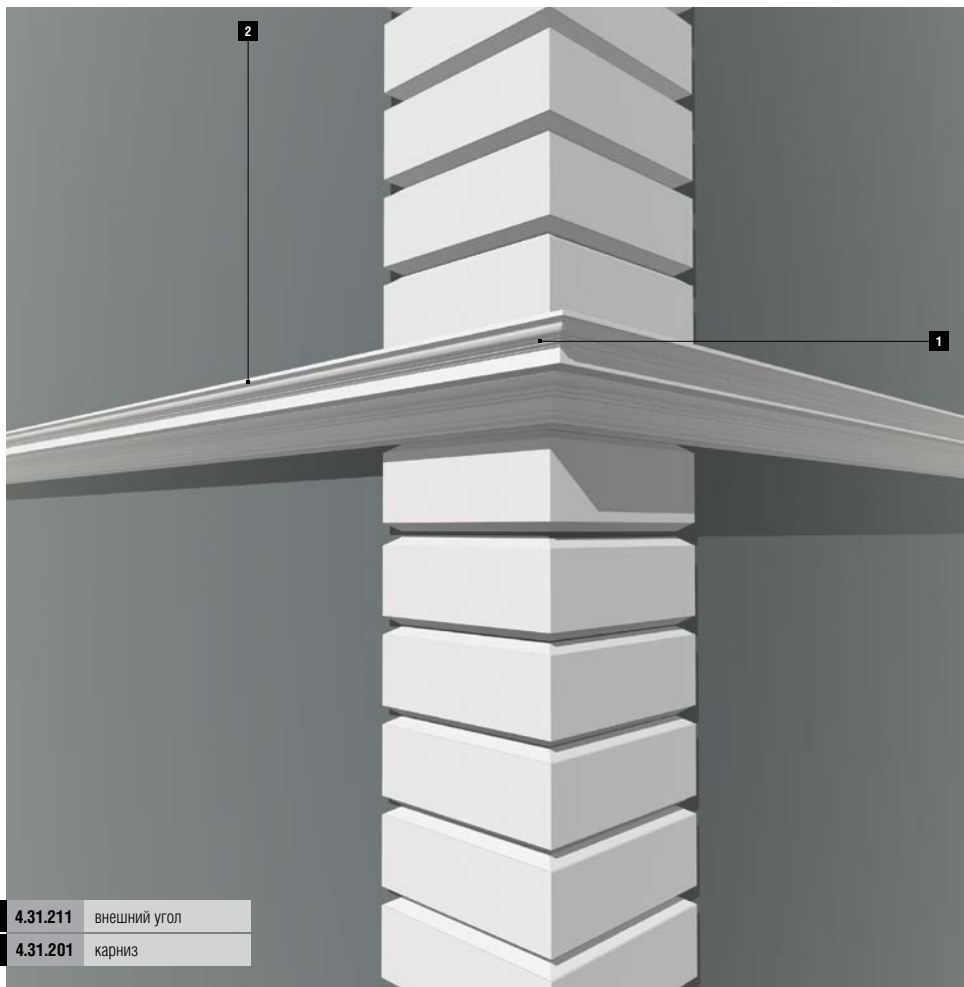


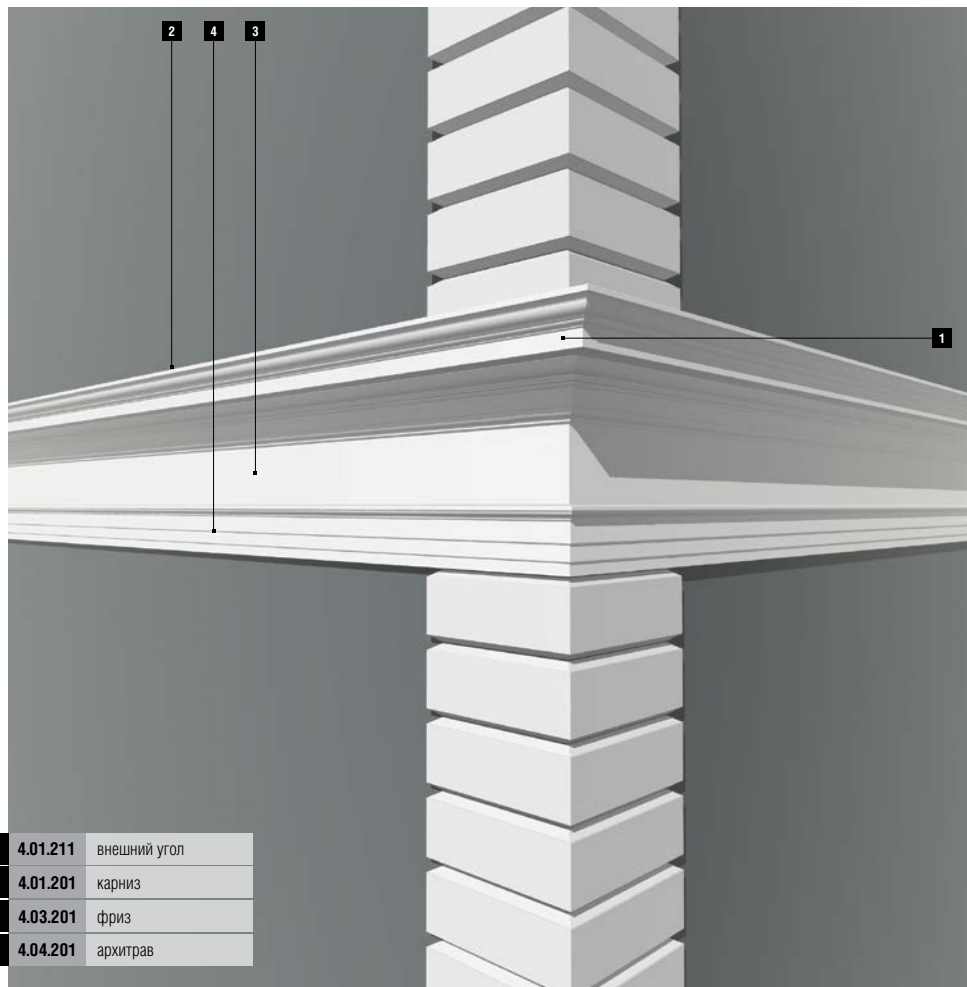


1	4.32.101	карниз
2	4.35.102	мутул
3	4.36.101	триглиф
4	4.33.102	фриз
5	4.37.101	регул
6	4.34.102	архитрав
7	4.32.111	внешний угол
8	4.86.002	руст

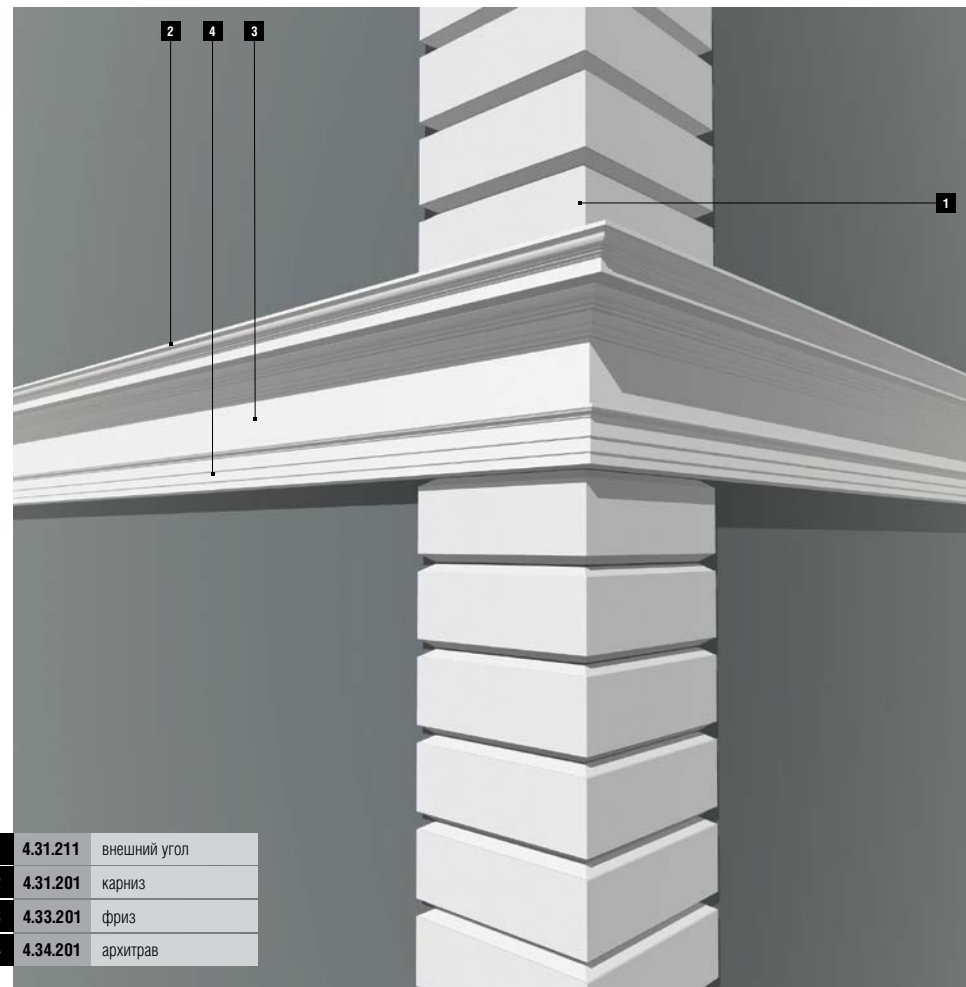


1	4.01.211	внешний угол
2	4.01.201	карниз



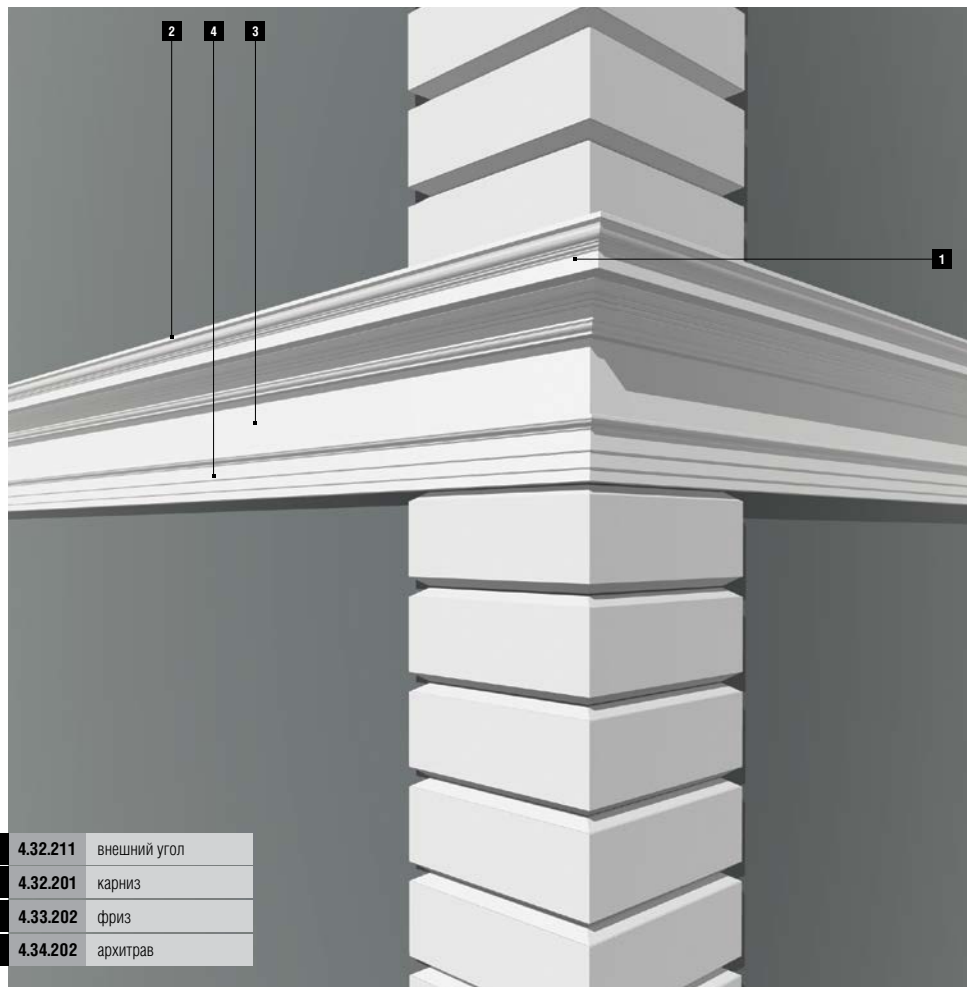


1	4.01.211	внешний угол
2	4.01.201	карниз
3	4.03.201	фриз
4	4.04.201	архитрав

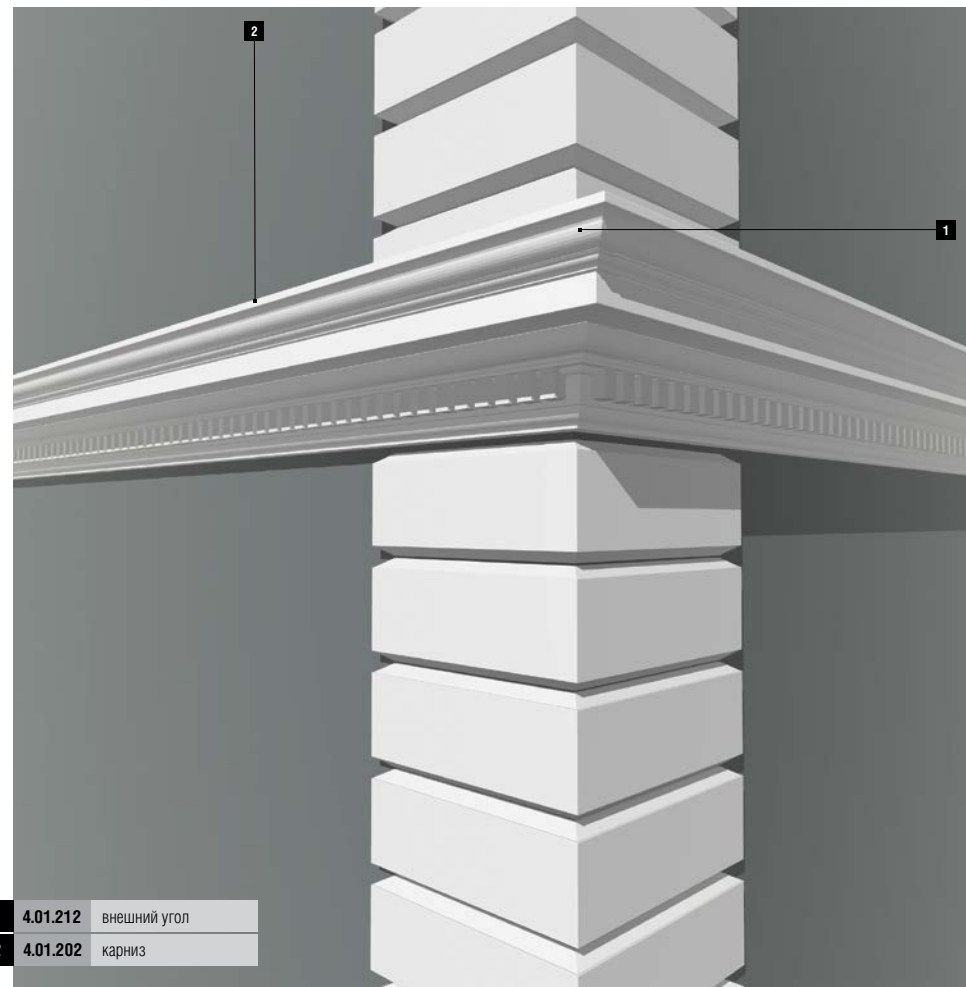


1	4.31.211	внешний угол
2	4.31.201	карниз
3	4.33.201	фриз
4	4.34.201	архитрав

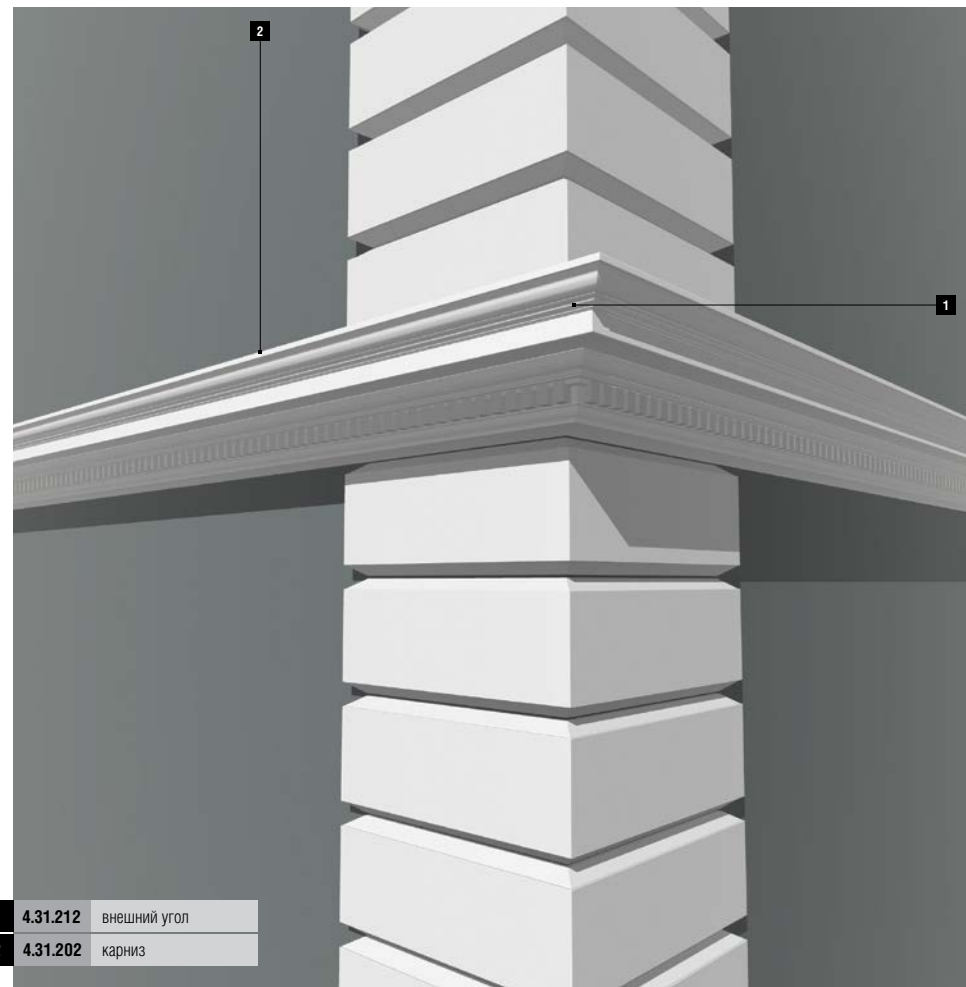
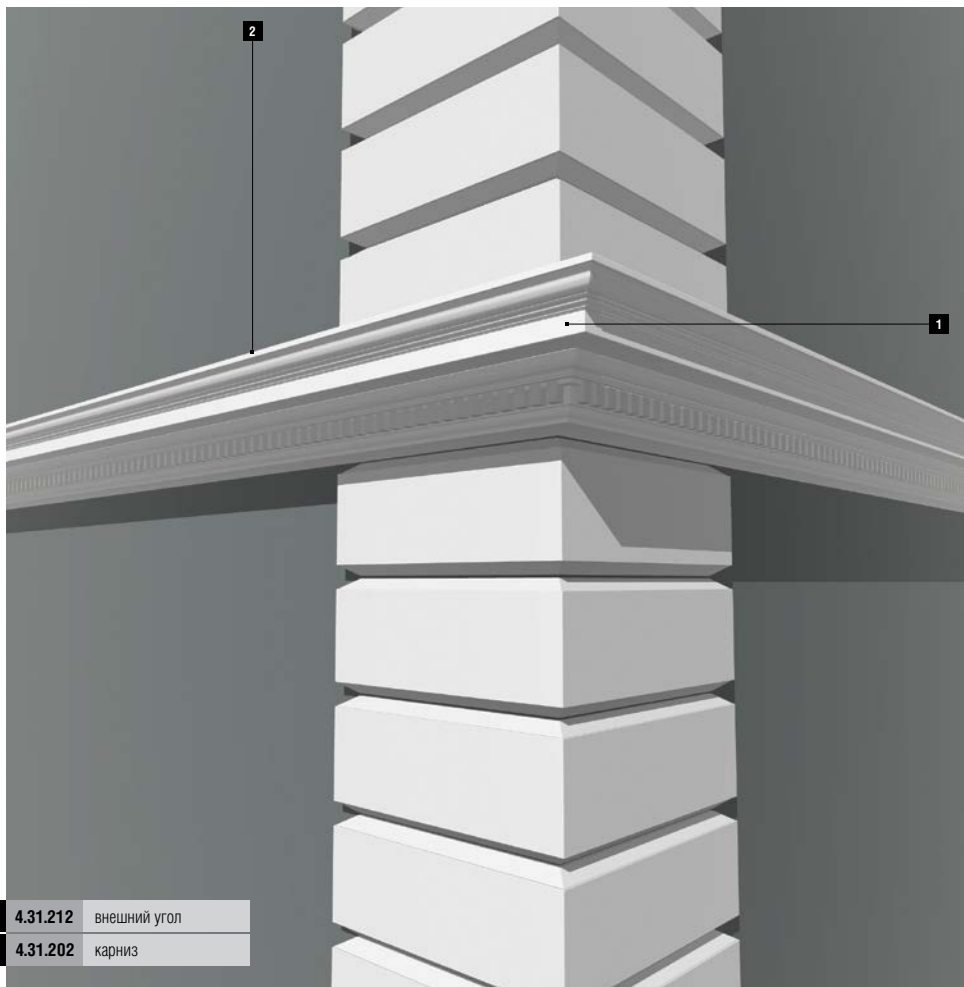


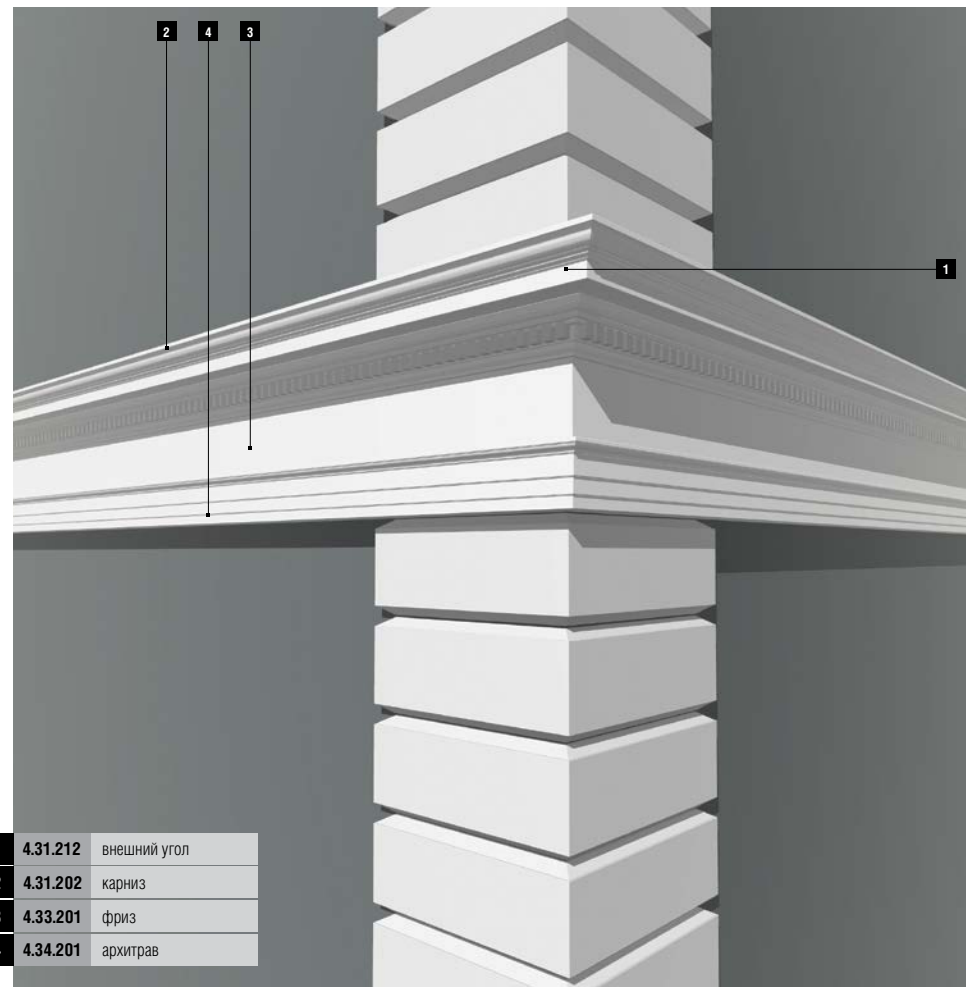
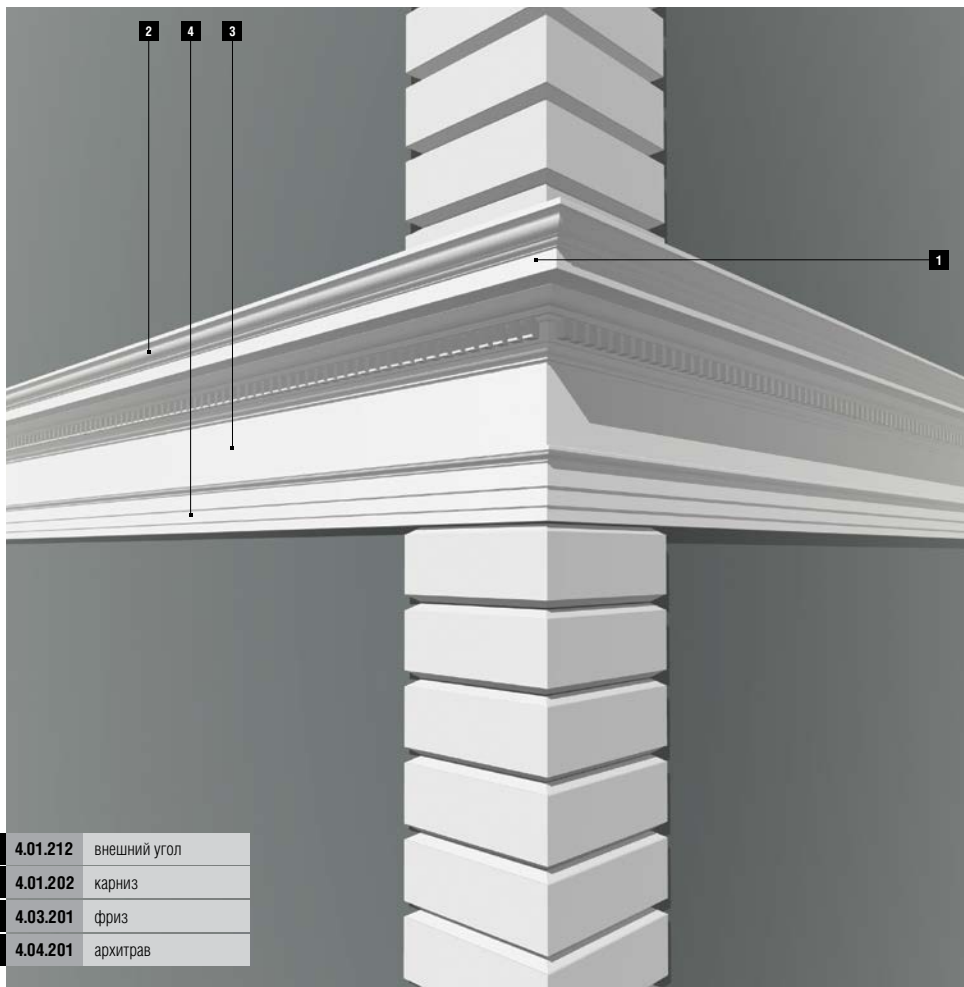


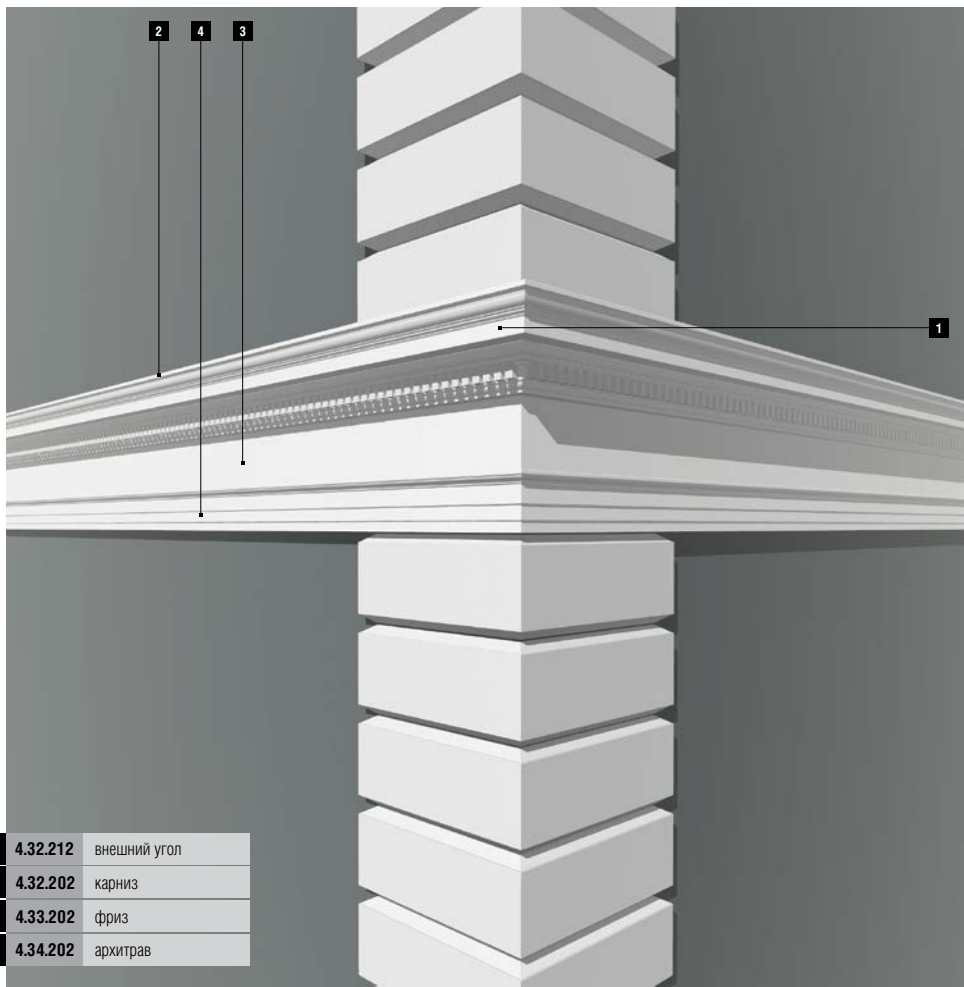
1	4.32.211	внешний угол
2	4.32.201	карниз
3	4.33.202	фриз
4	4.34.202	архитрав



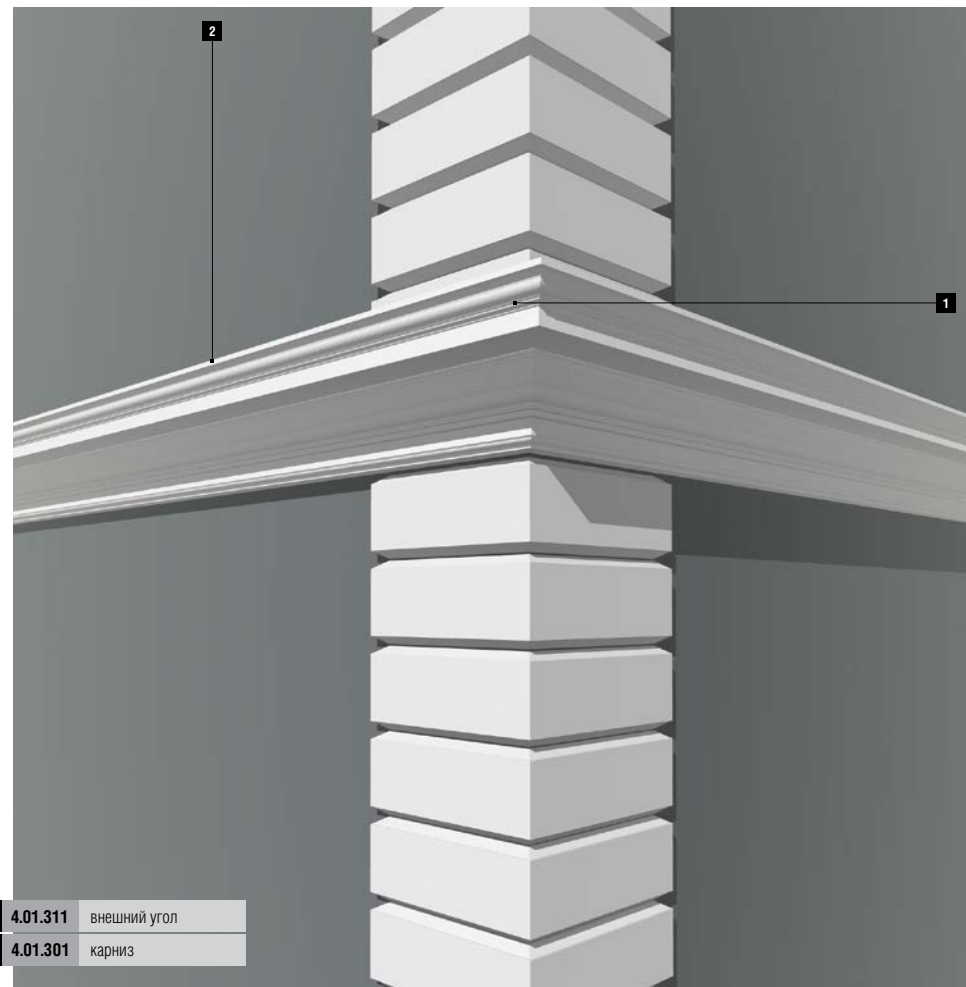
1	4.01.212	внешний угол
2	4.01.202	карниз



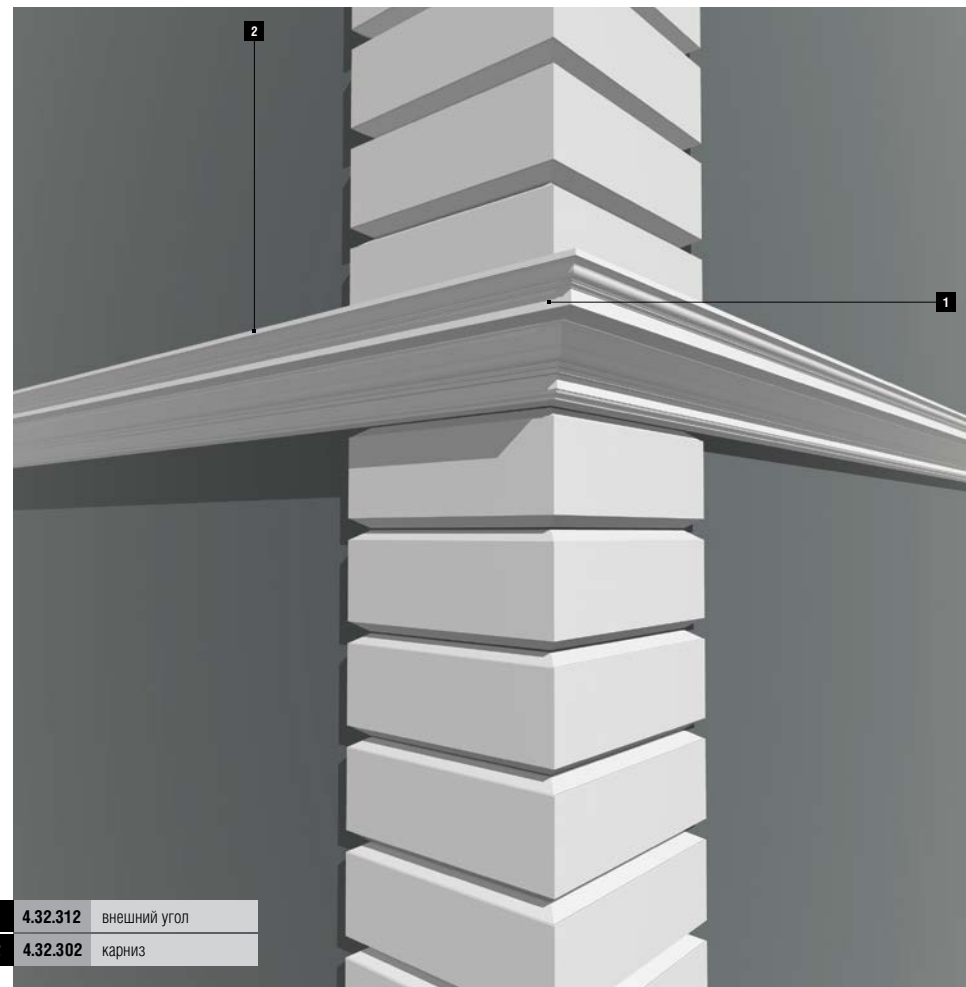
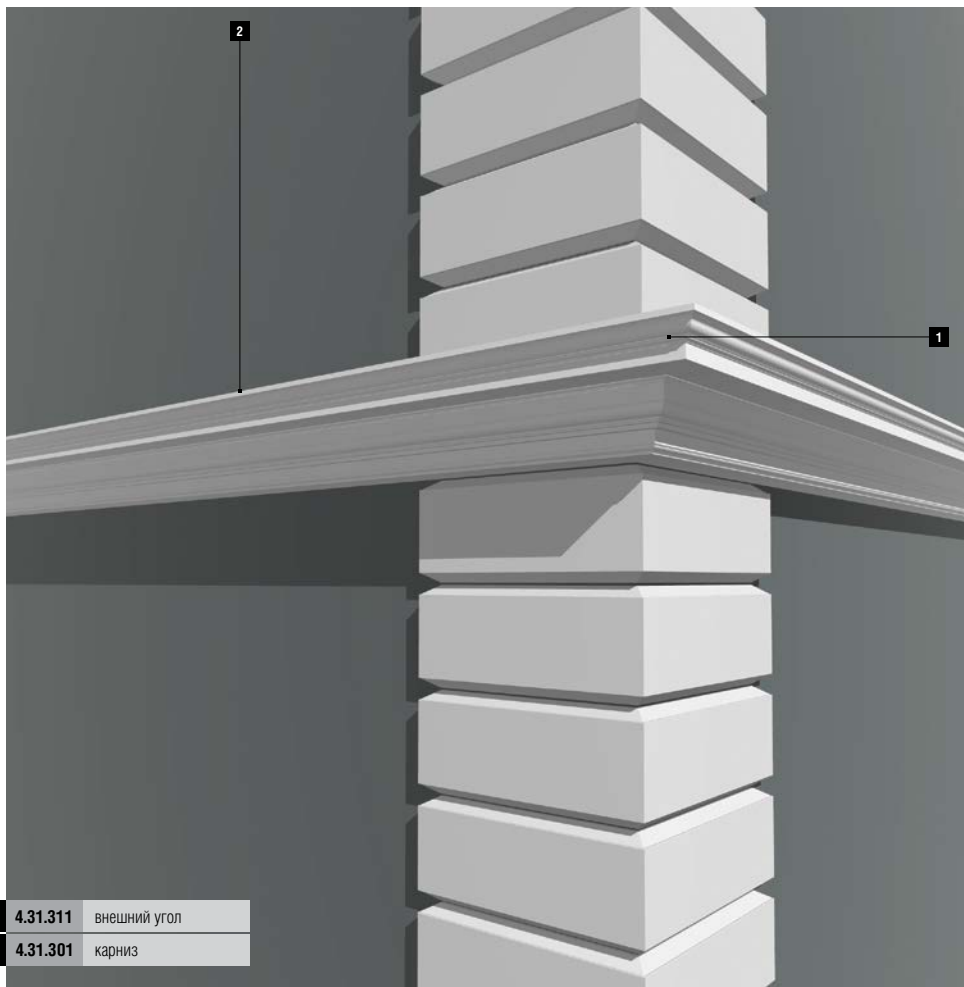


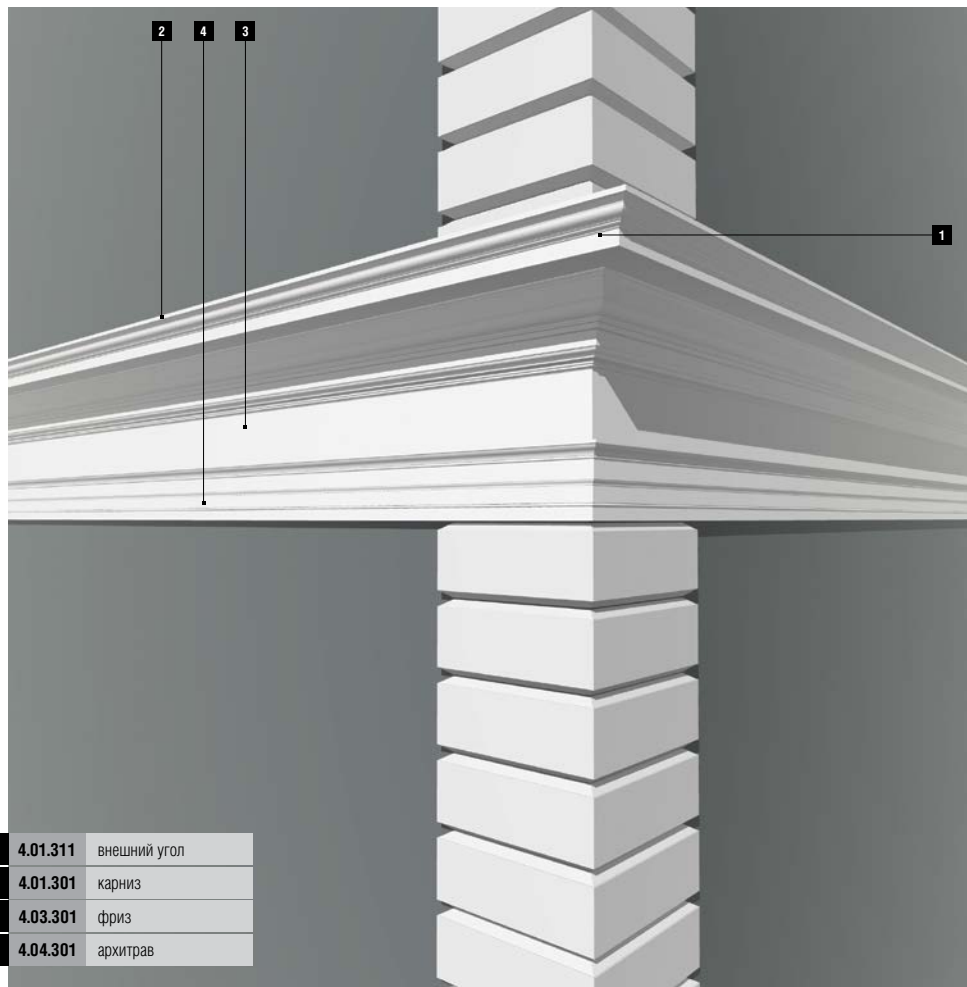


1	4.32.212	внешний угол
2	4.32.202	карниз
3	4.33.202	фриз
4	4.34.202	архитрав

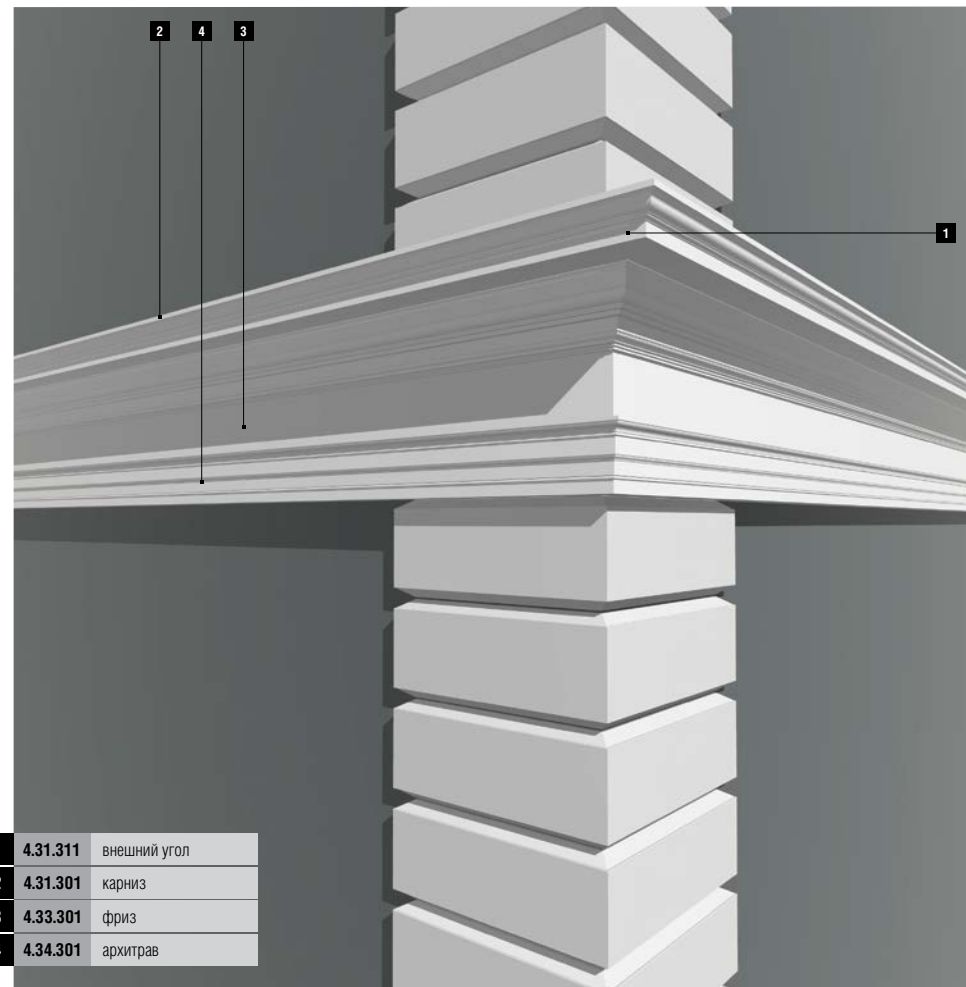


1	4.01.311	внешний угол
2	4.01.301	карниз

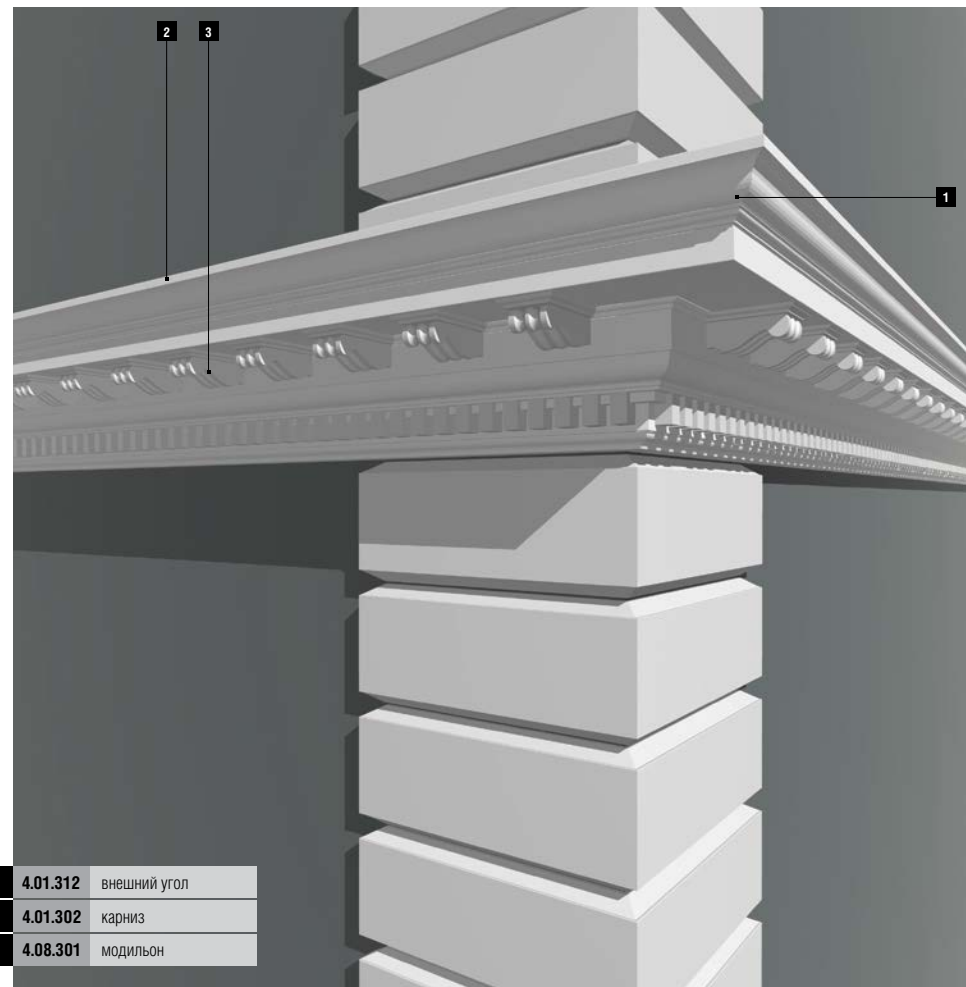
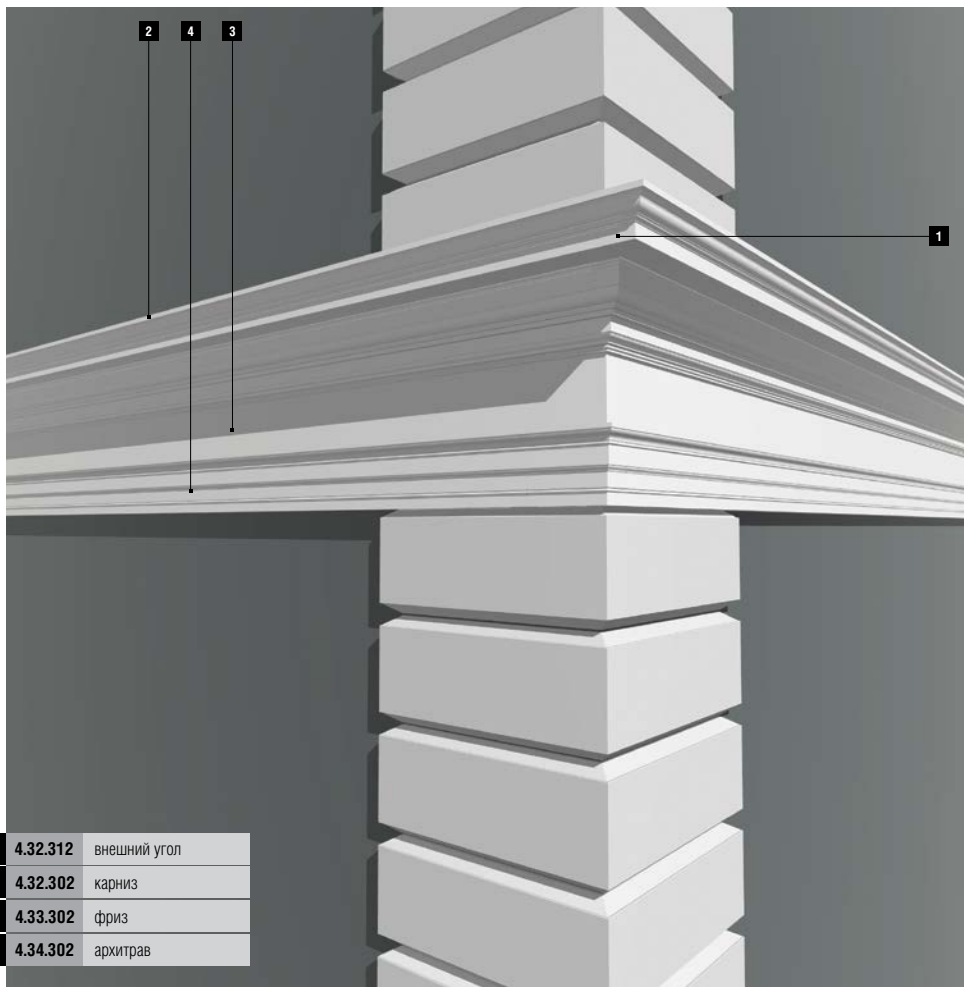


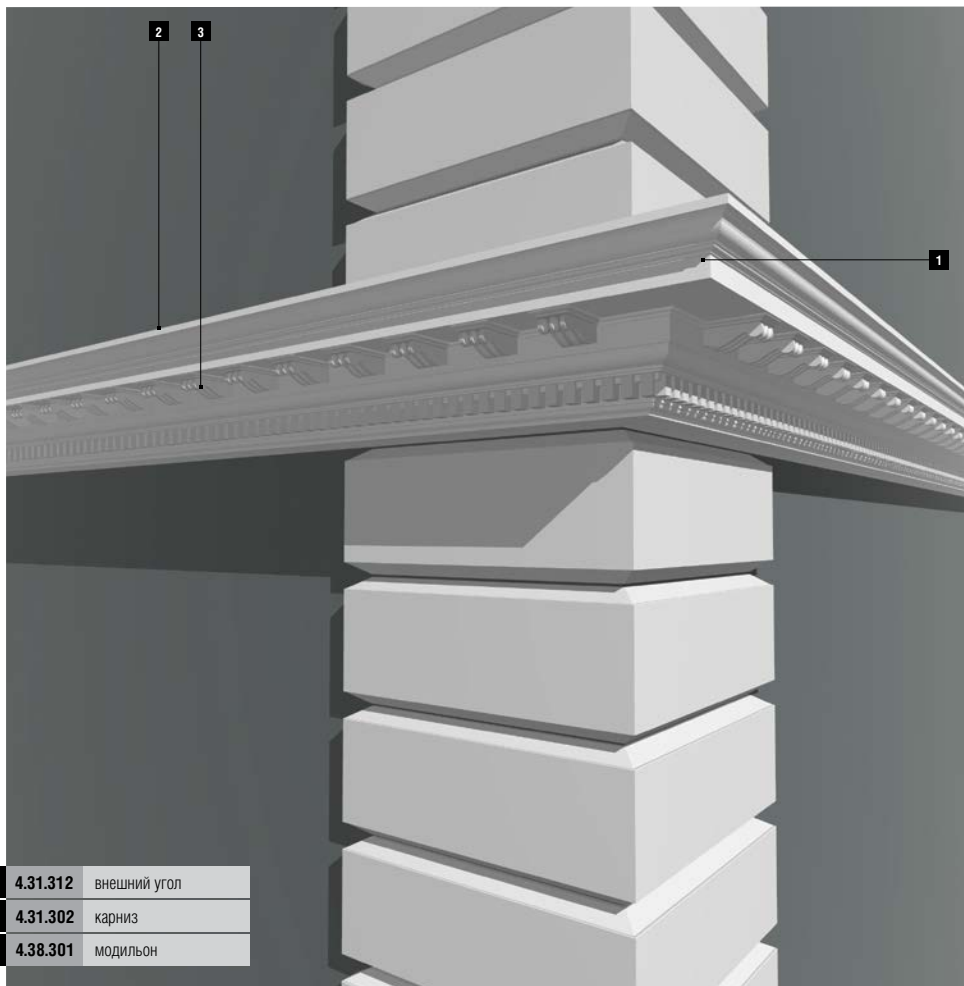


1	4.01.311	внешний угол
2	4.01.301	карниз
3	4.03.301	фриз
4	4.04.301	архитрав

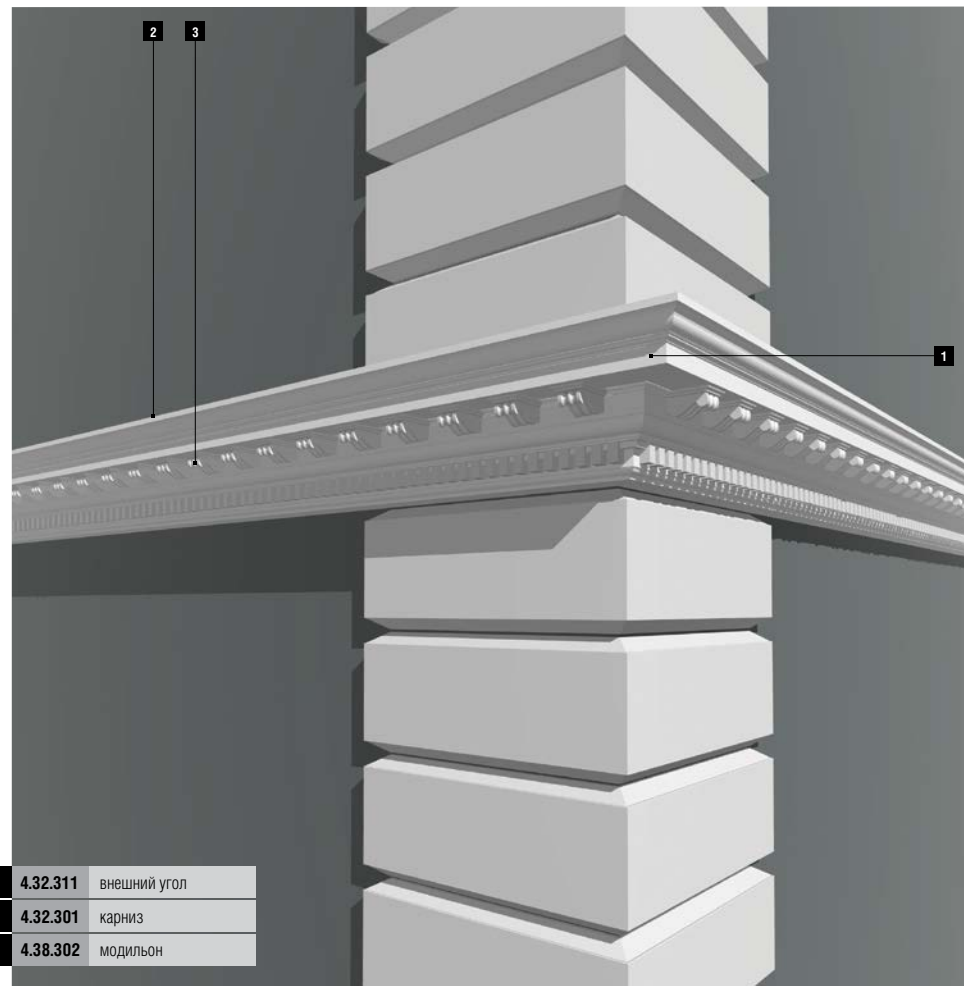


1	4.31.311	внешний угол
2	4.31.301	карниз
3	4.33.301	фриз
4	4.34.301	архитрав



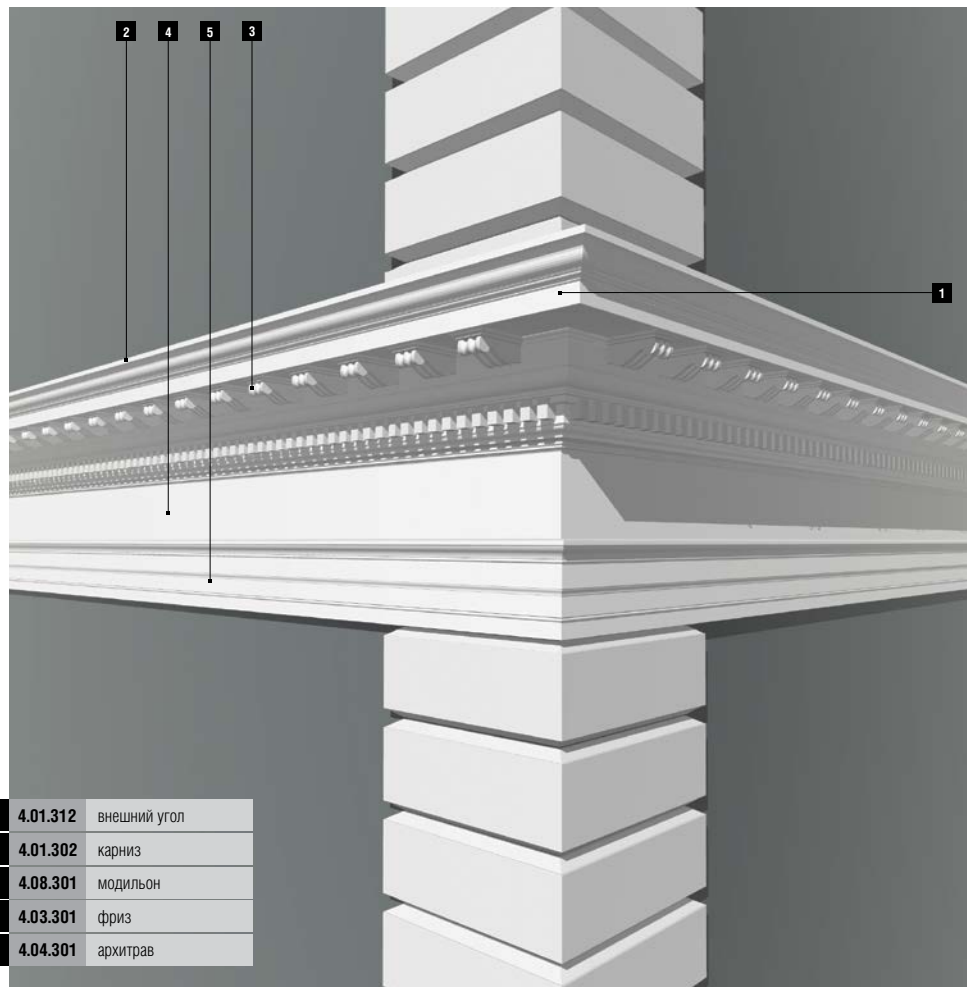


1	4.31.312	внешний угол
2	4.31.302	карниз
3	4.38.301	модильон

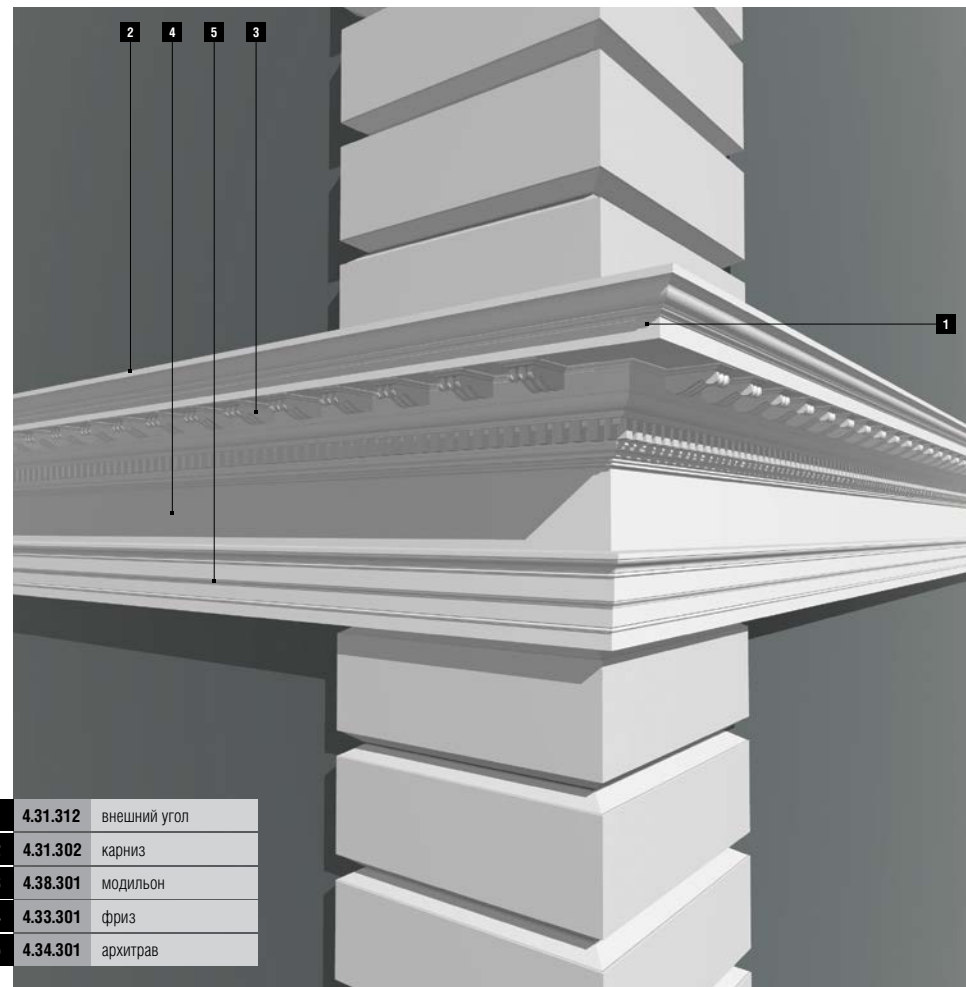


1	4.32.311	внешний угол
2	4.32.301	карниз
3	4.38.302	модильон

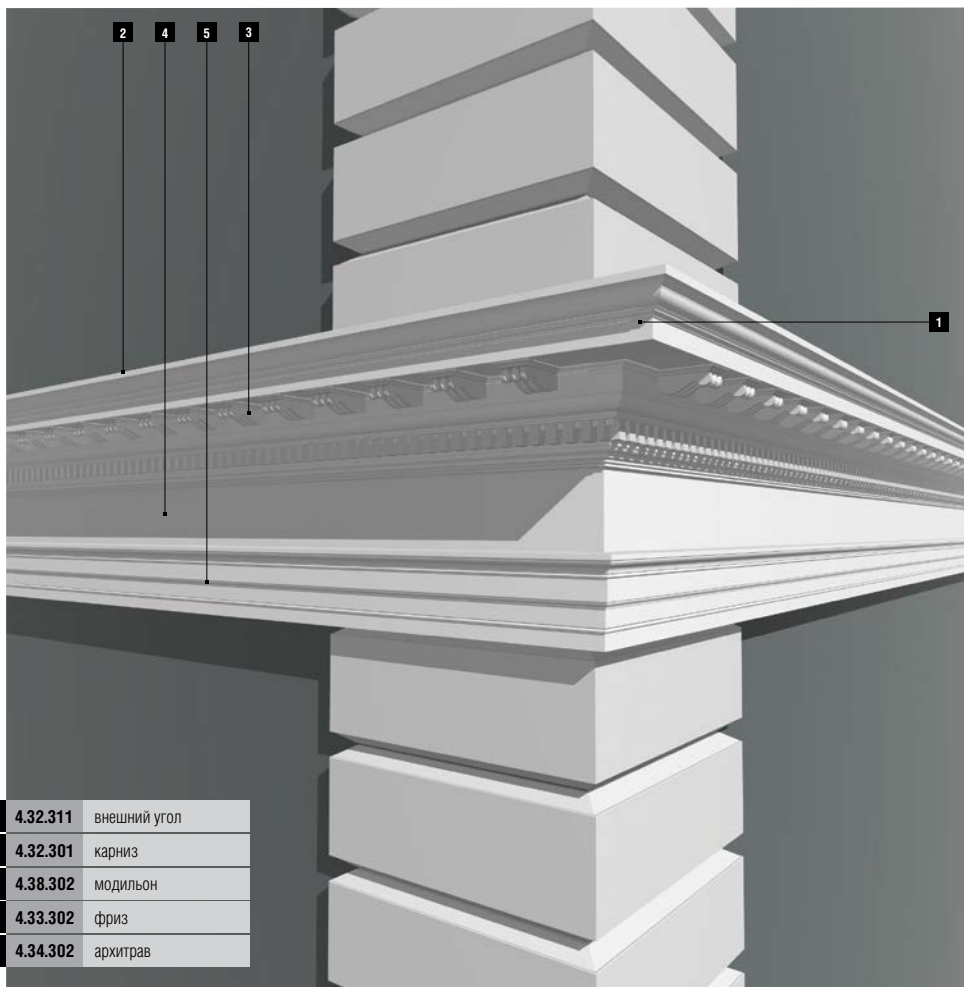




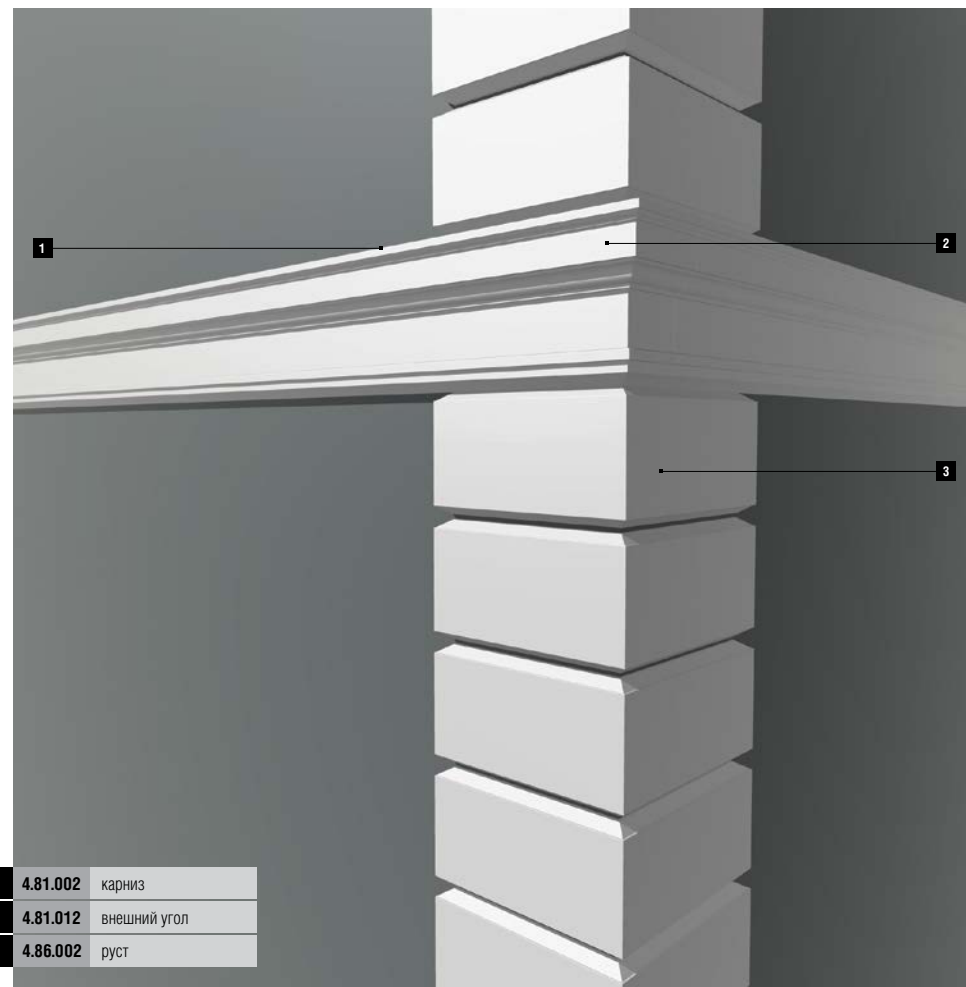
1	4.01.312	внешний угол
2	4.01.302	карниз
3	4.08.301	модильон
4	4.03.301	фриз
5	4.04.301	архитрав



1	4.31.312	внешний угол
2	4.31.302	карниз
3	4.38.301	модильон
4	4.33.301	фриз
5	4.34.301	архитрав

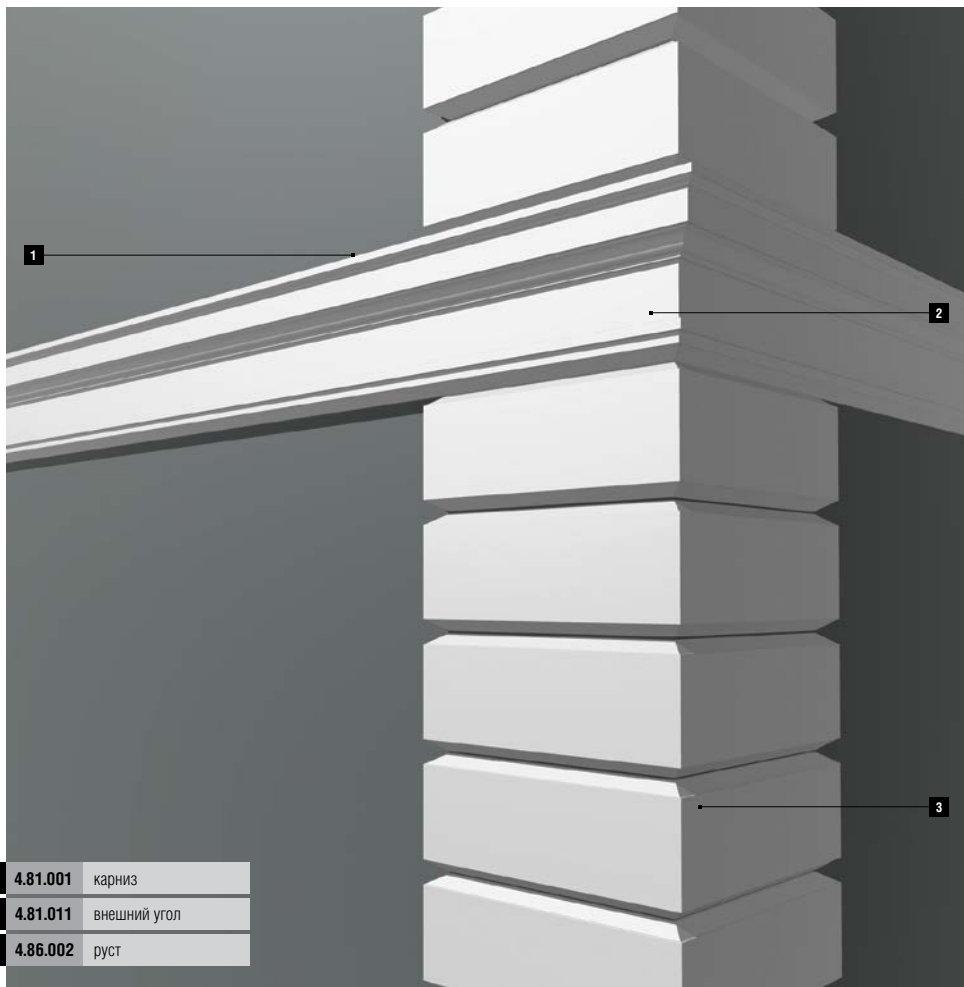


1	4.32.311	внешний угол
2	4.32.301	карниз
3	4.38.302	модильон
4	4.33.302	фриз
5	4.34.302	архитрав



1	4.81.002	карниз
2	4.81.012	внешний угол
3	4.86.002	руст

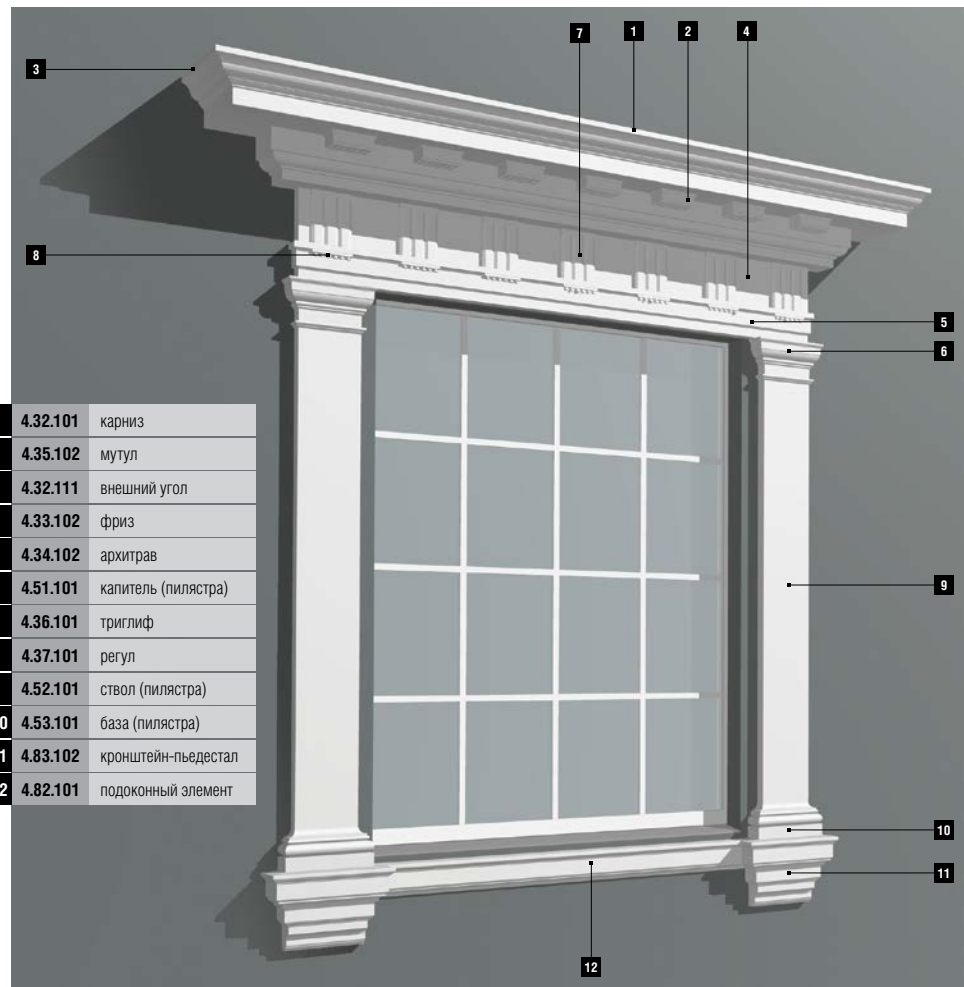
## карнизы межэтажные



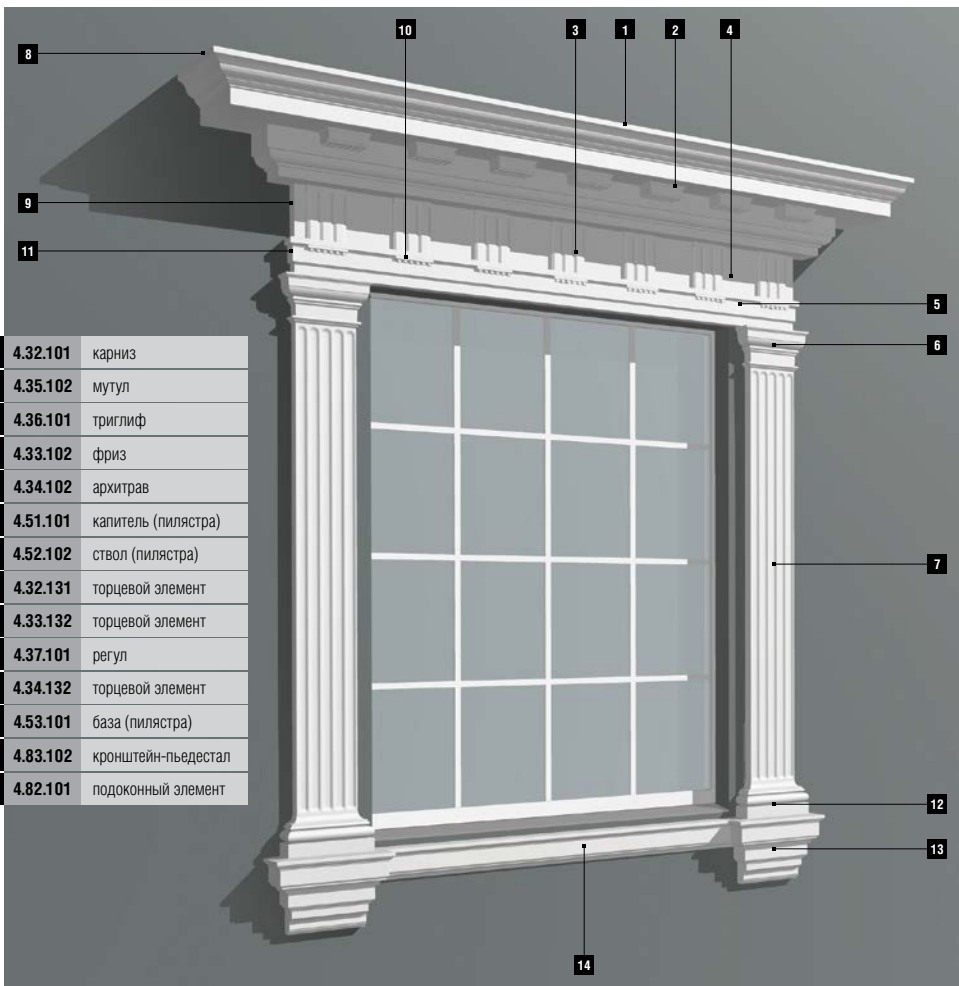
1	4.81.001	карниз
2	4.81.011	внешний угол
3	4.86.002	руст

## окна с пилястрами

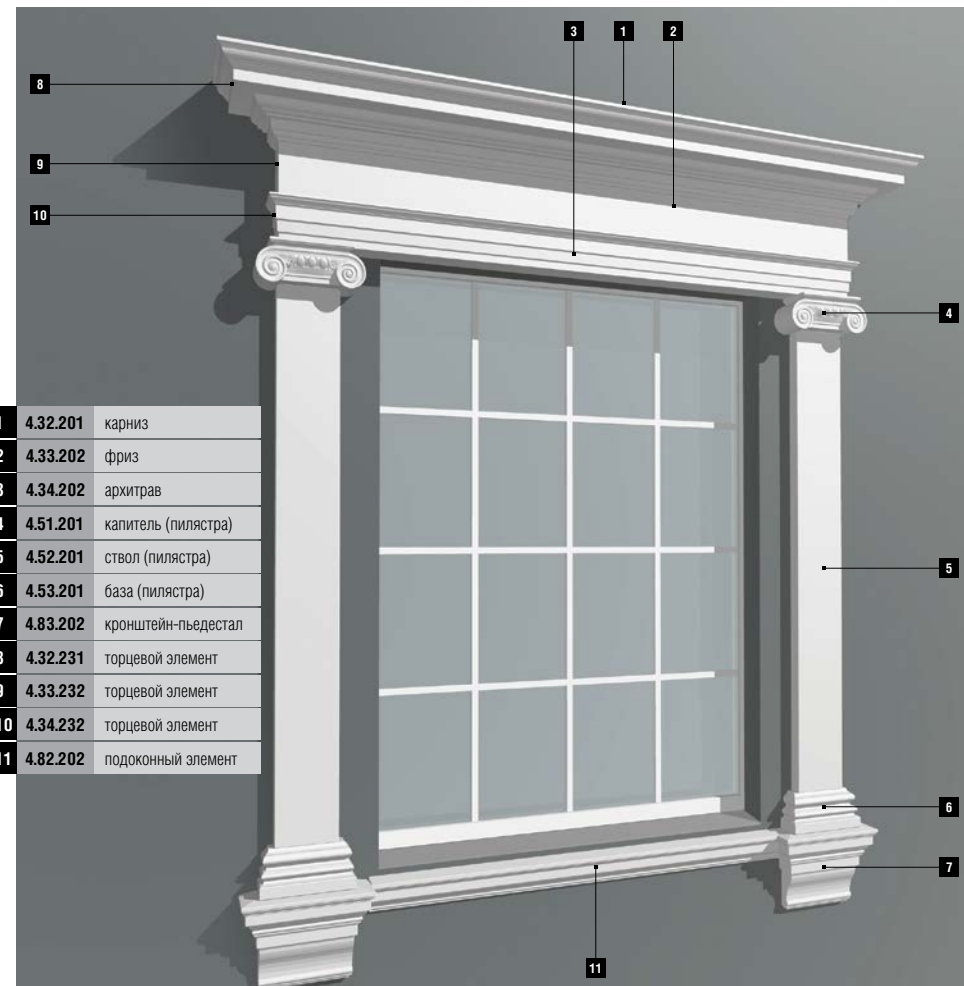
примеры



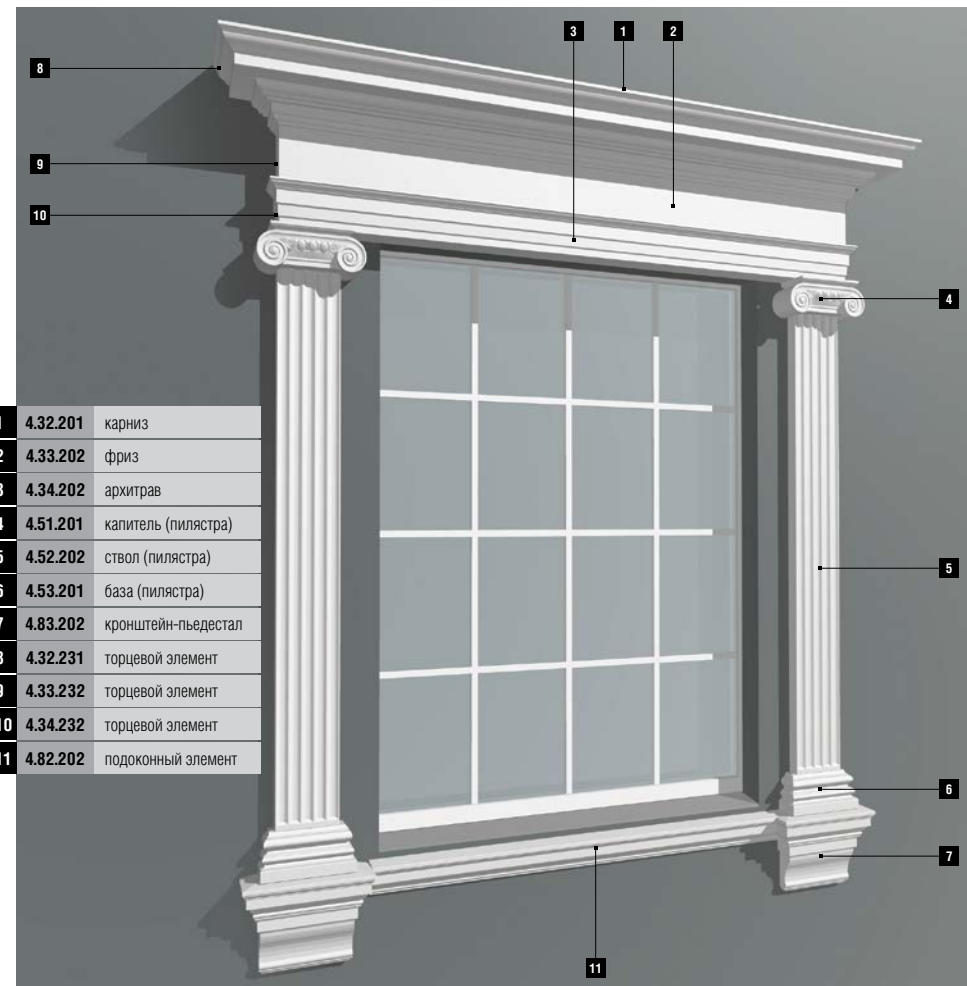
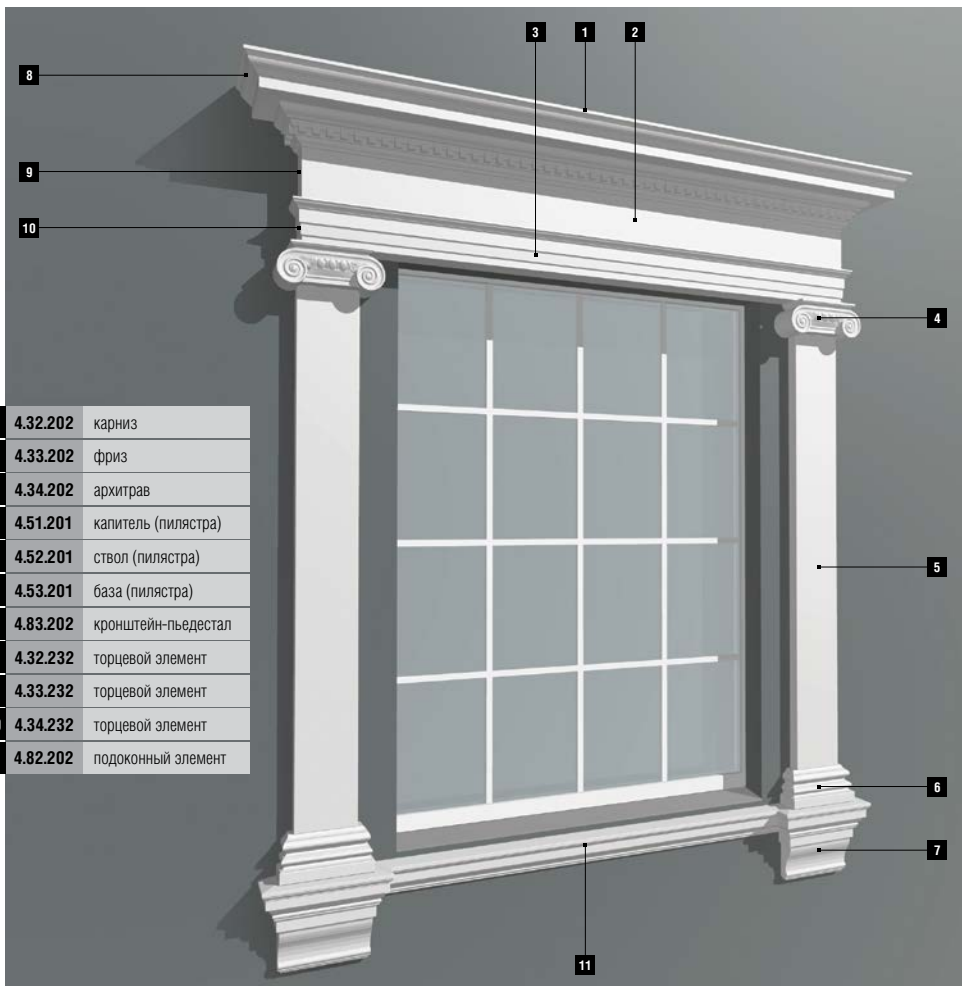
1	4.32.101	карниз
2	4.35.102	мутул
3	4.32.111	внешний угол
4	4.33.102	фриз
5	4.34.102	архитрав
6	4.51.101	капитель (пилястра)
7	4.36.101	триглиф
8	4.37.101	регул
9	4.52.101	ствол (пилястра)
10	4.53.101	база (пилястра)
11	4.83.102	кронштейн-пьедестал
12	4.82.101	подоконный элемент

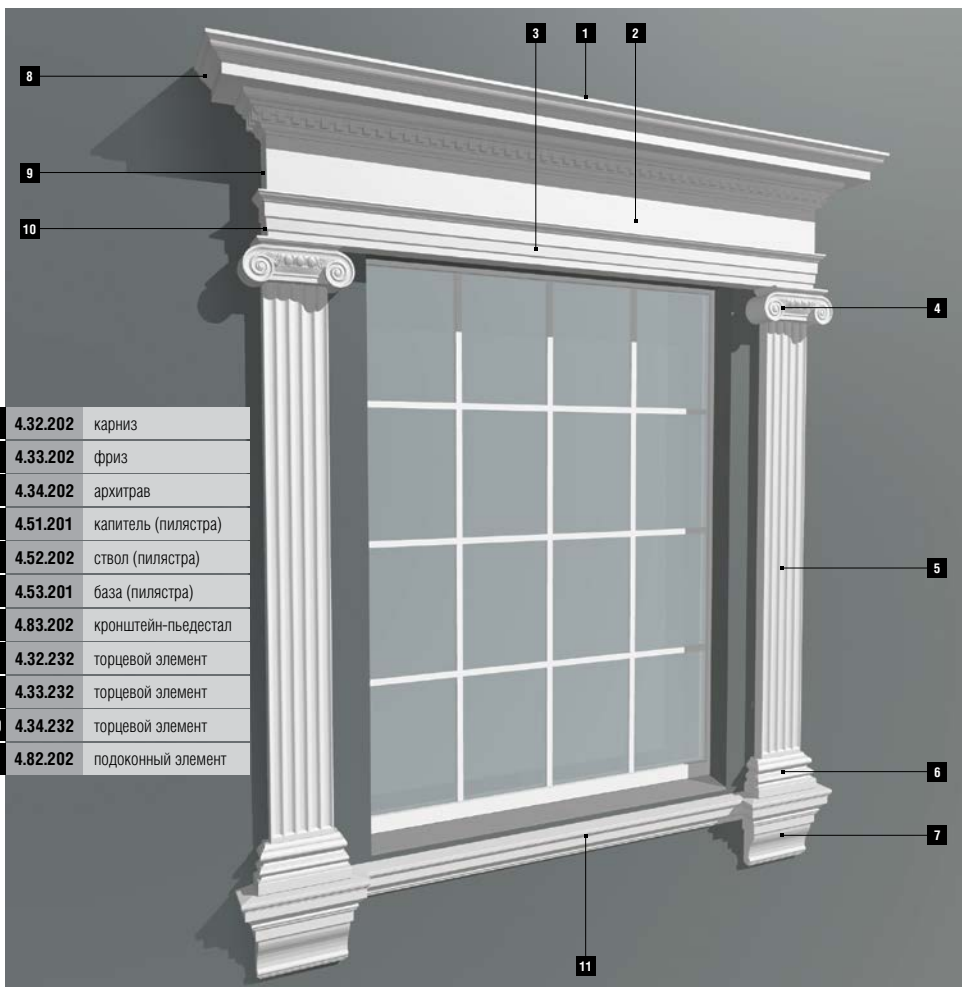


1	4.32.101	карниз
2	4.35.102	мутул
3	4.36.101	триглиф
4	4.33.102	фриз
5	4.34.102	архитрав
6	4.51.101	капитель (пилястра)
7	4.52.102	ствол (пилястра)
8	4.32.131	торцевой элемент
9	4.33.132	торцевой элемент
10	4.37.101	регул
11	4.34.132	торцевой элемент
12	4.53.101	база (пилястра)
13	4.83.102	кронштейн-пьедестал
14	4.82.101	подоконный элемент

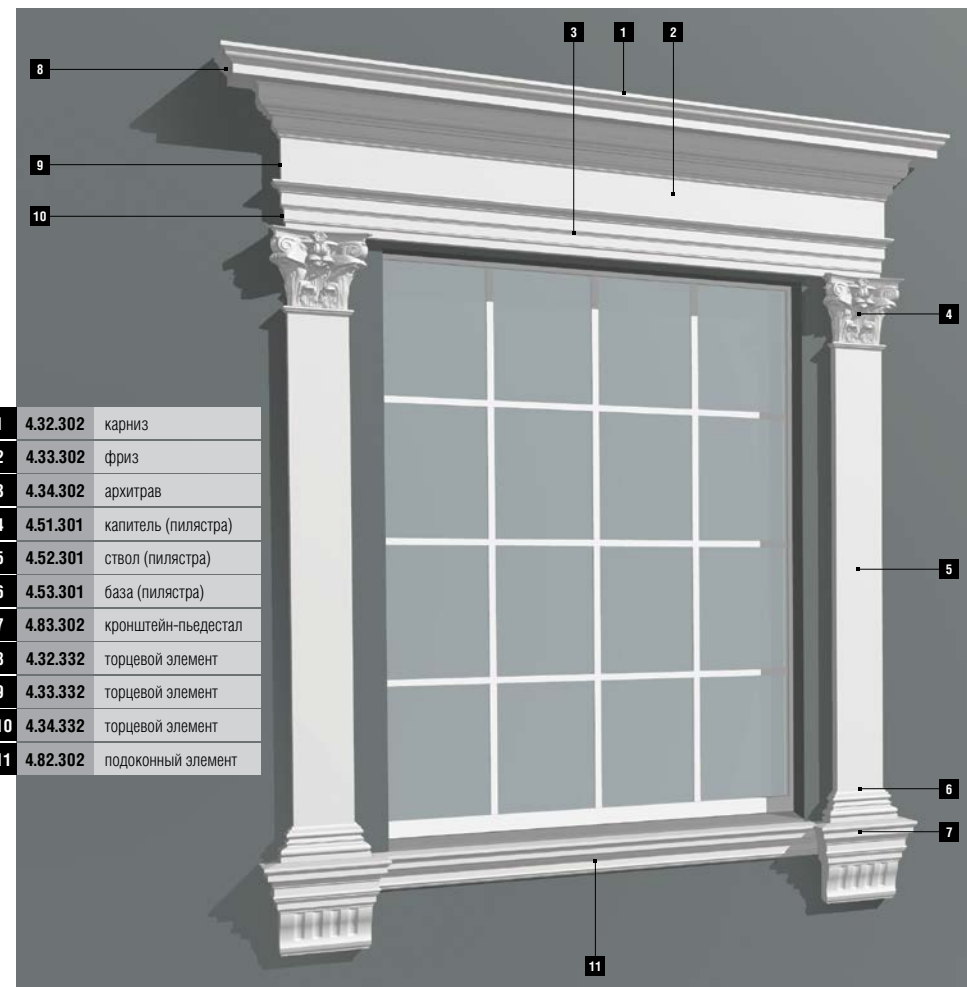


1	4.32.201	карниз
2	4.33.202	фриз
3	4.34.202	архитрав
4	4.51.201	капитель (пилястра)
5	4.52.201	ствол (пилястра)
6	4.53.201	база (пилястра)
7	4.83.202	кронштейн-пьедестал
8	4.32.231	торцевой элемент
9	4.33.232	торцевой элемент
10	4.34.232	торцевой элемент
11	4.82.202	подоконный элемент

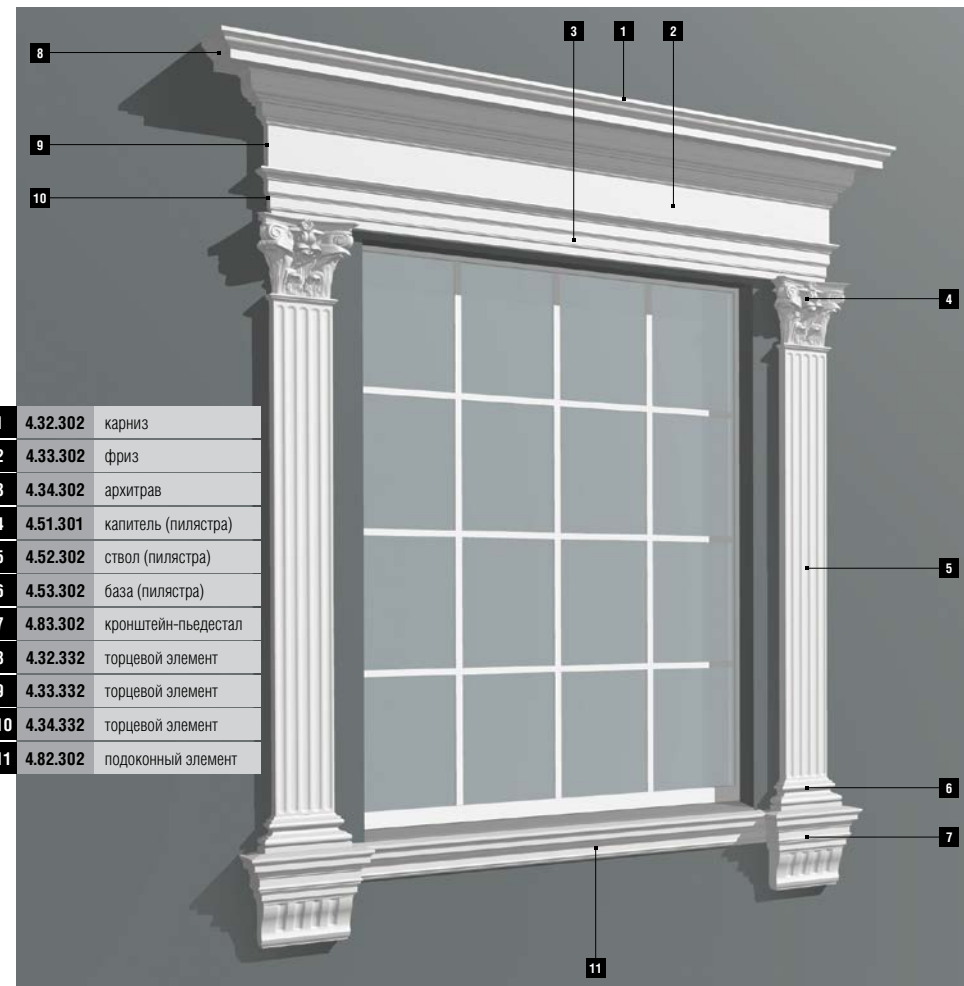
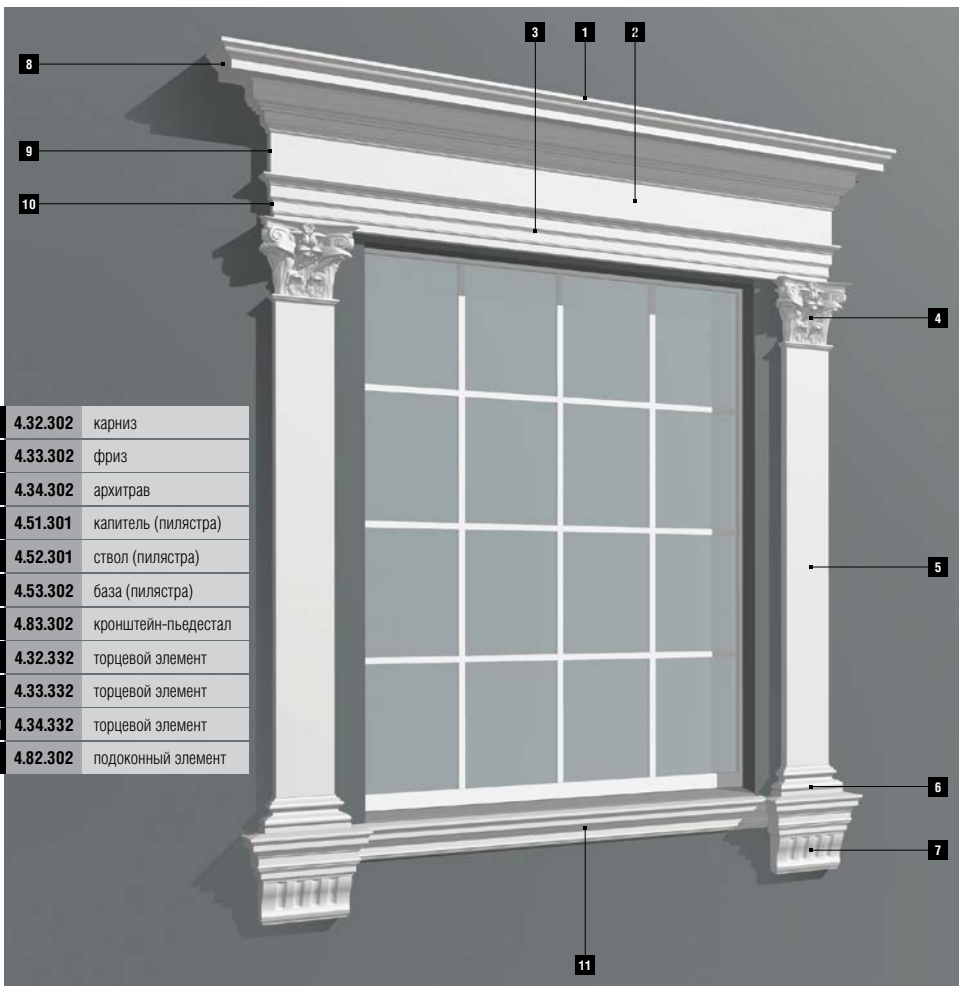


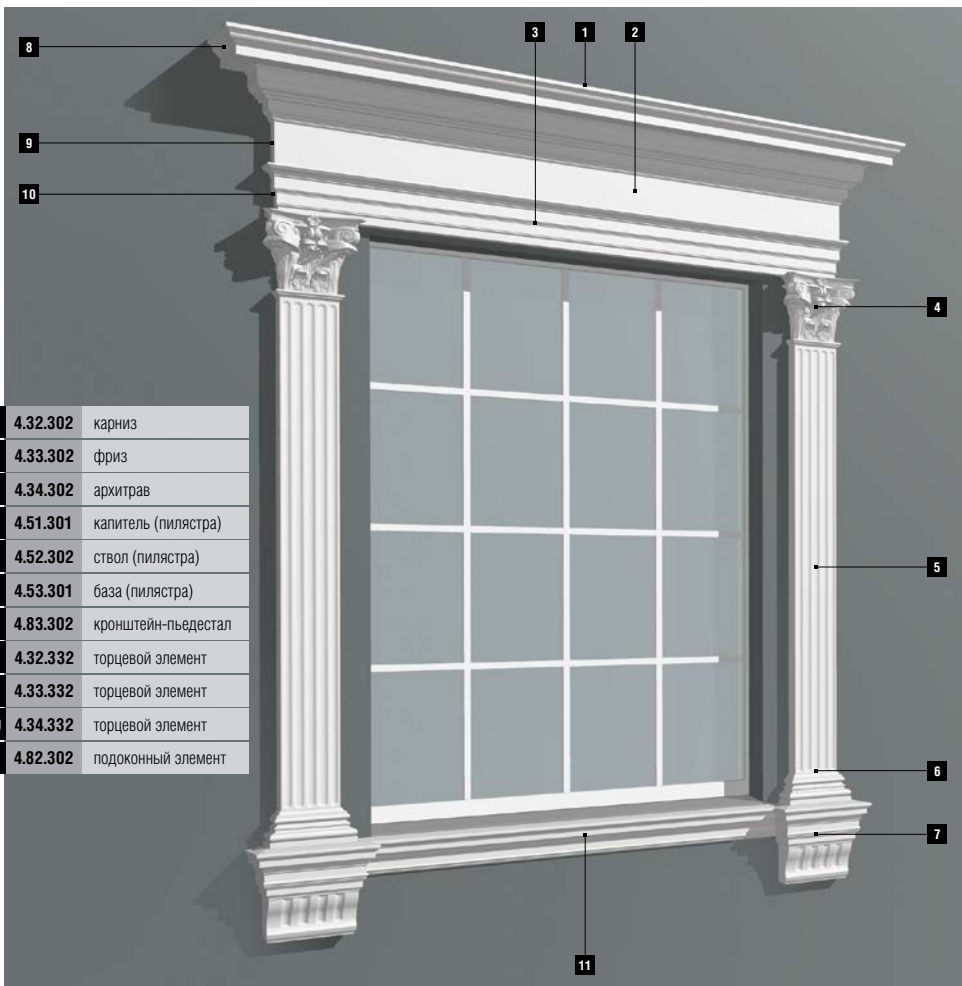


1	4.32.202	карниз
2	4.33.202	фриз
3	4.34.202	архитрав
4	4.51.201	капитель (пилястра)
5	4.52.202	ствол (пилястра)
6	4.53.201	база (пилястра)
7	4.83.202	кронштейн-пьедестал
8	4.32.232	торцевой элемент
9	4.33.232	торцевой элемент
10	4.34.232	торцевой элемент
11	4.82.202	подоконный элемент

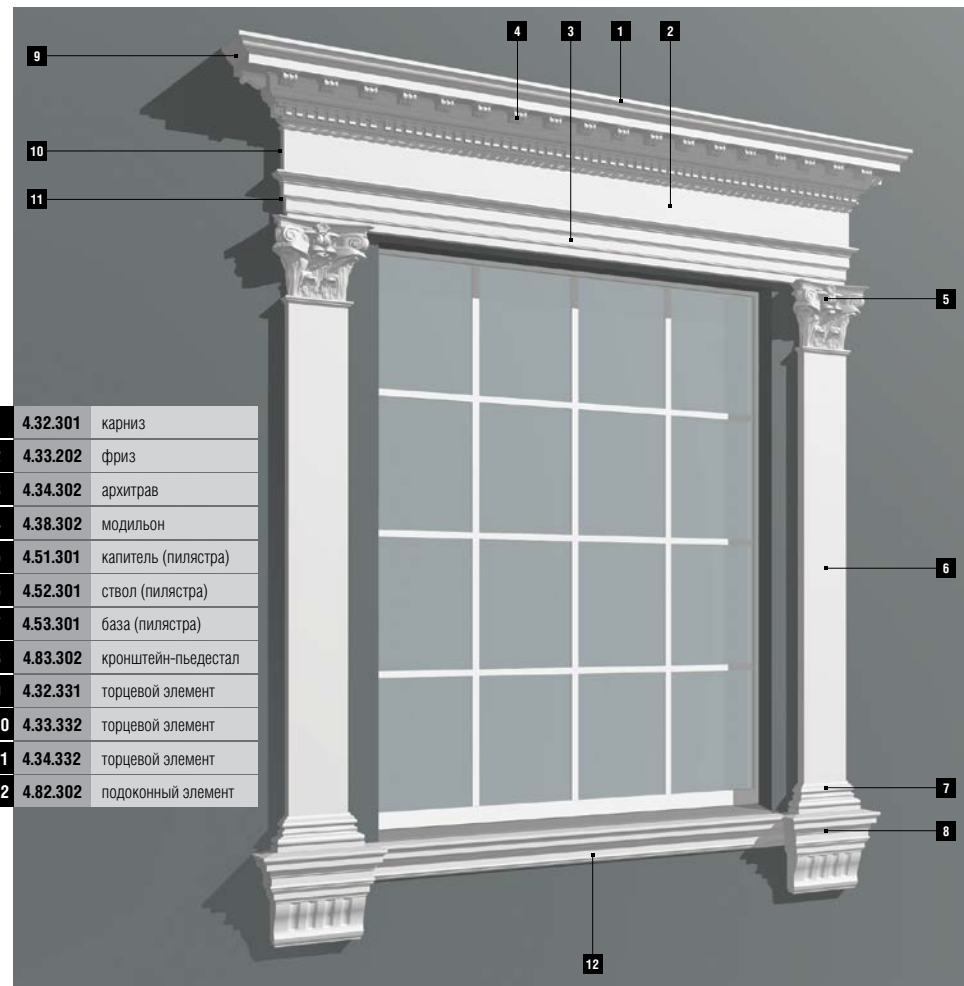


1	4.32.302	карниз
2	4.33.302	фриз
3	4.34.302	архитрав
4	4.51.301	капитель (пилястра)
5	4.52.301	ствол (пилястра)
6	4.53.301	база (пилястра)
7	4.83.302	кронштейн-пьедестал
8	4.32.332	торцевой элемент
9	4.33.332	торцевой элемент
10	4.34.332	торцевой элемент
11	4.82.302	подоконный элемент



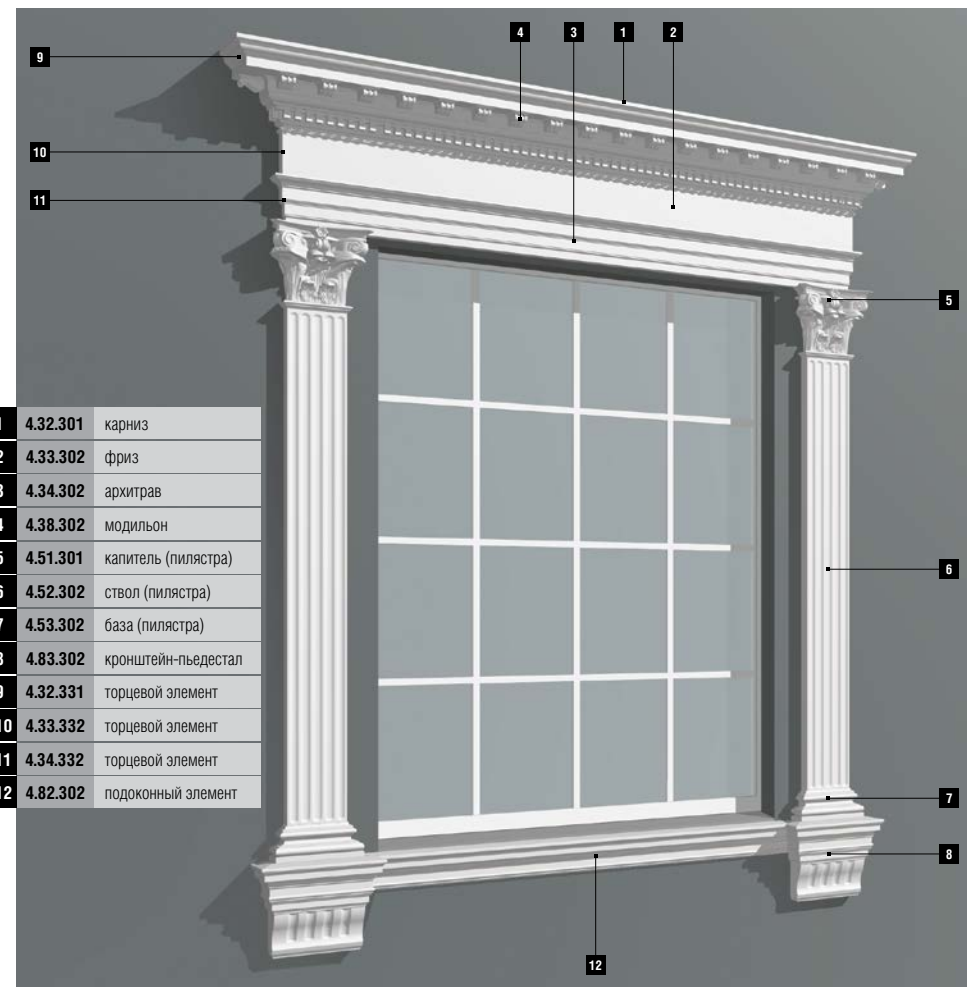
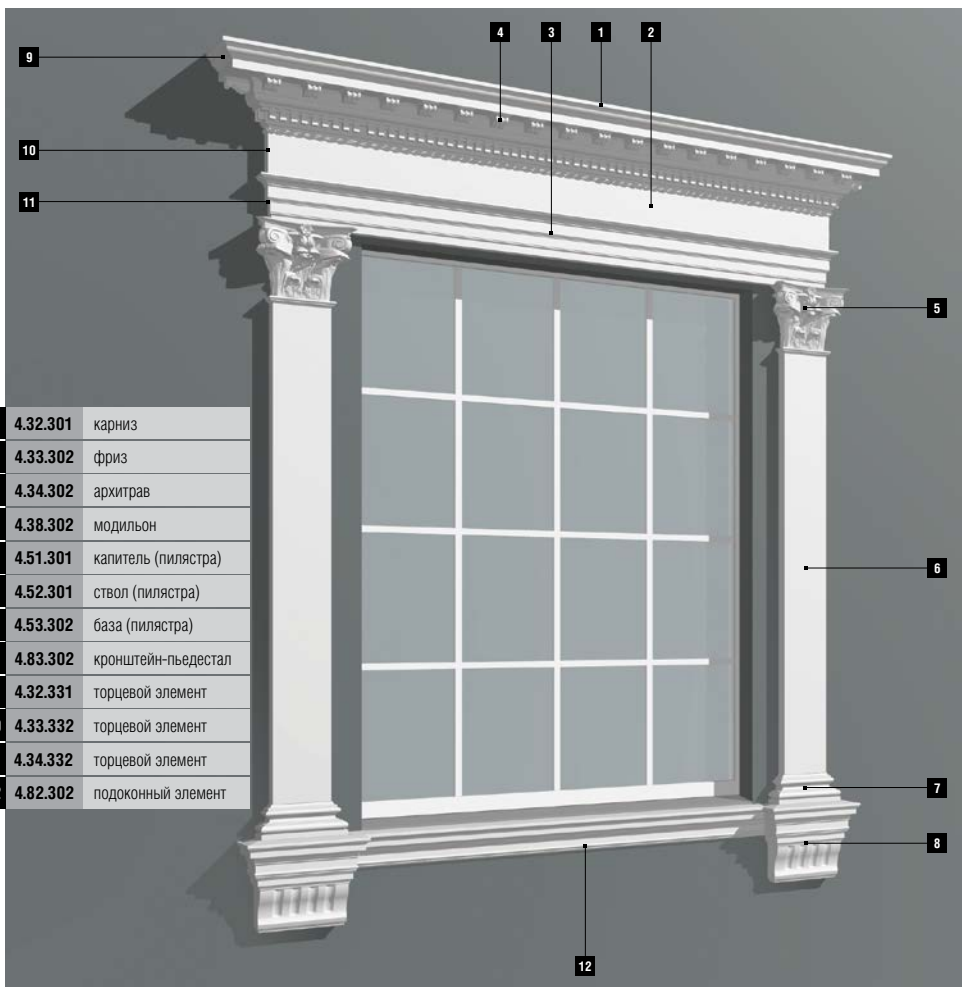


1	4.32.302	карниз
2	4.33.302	фриз
3	4.34.302	архитрав
4	4.51.301	капитель (пилястра)
5	4.52.302	ствол (пилястра)
6	4.53.301	база (пилястра)
7	4.83.302	кронштейн-пьедестал
8	4.32.332	торцевой элемент
9	4.33.332	торцевой элемент
10	4.34.332	торцевой элемент
11	4.82.302	подоконный элемент

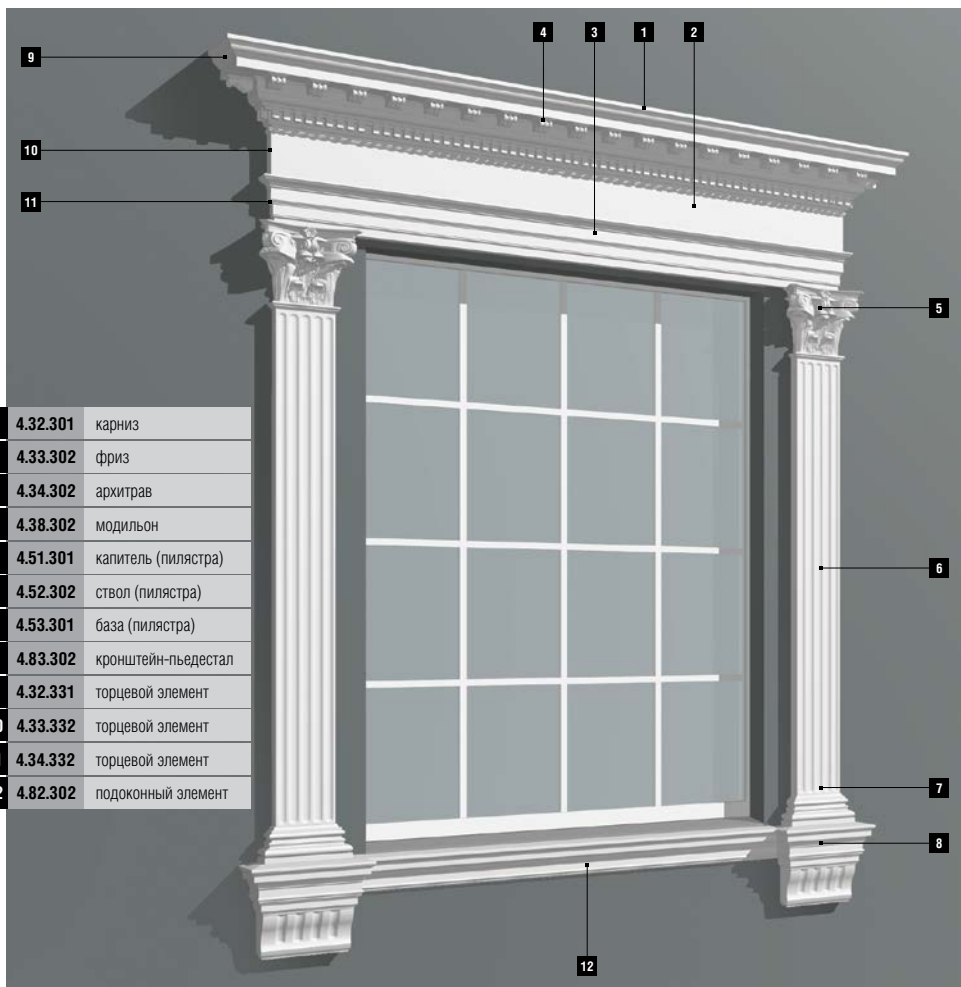


1	4.32.301	карниз
2	4.33.202	фриз
3	4.34.302	архитрав
4	4.38.302	модильон
5	4.51.301	капитель (пилястра)
6	4.52.301	ствол (пилястра)
7	4.53.301	база (пилястра)
8	4.83.302	кронштейн-пьедестал
9	4.32.331	торцевой элемент
10	4.33.332	торцевой элемент
11	4.34.332	торцевой элемент
12	4.82.302	подоконный элемент



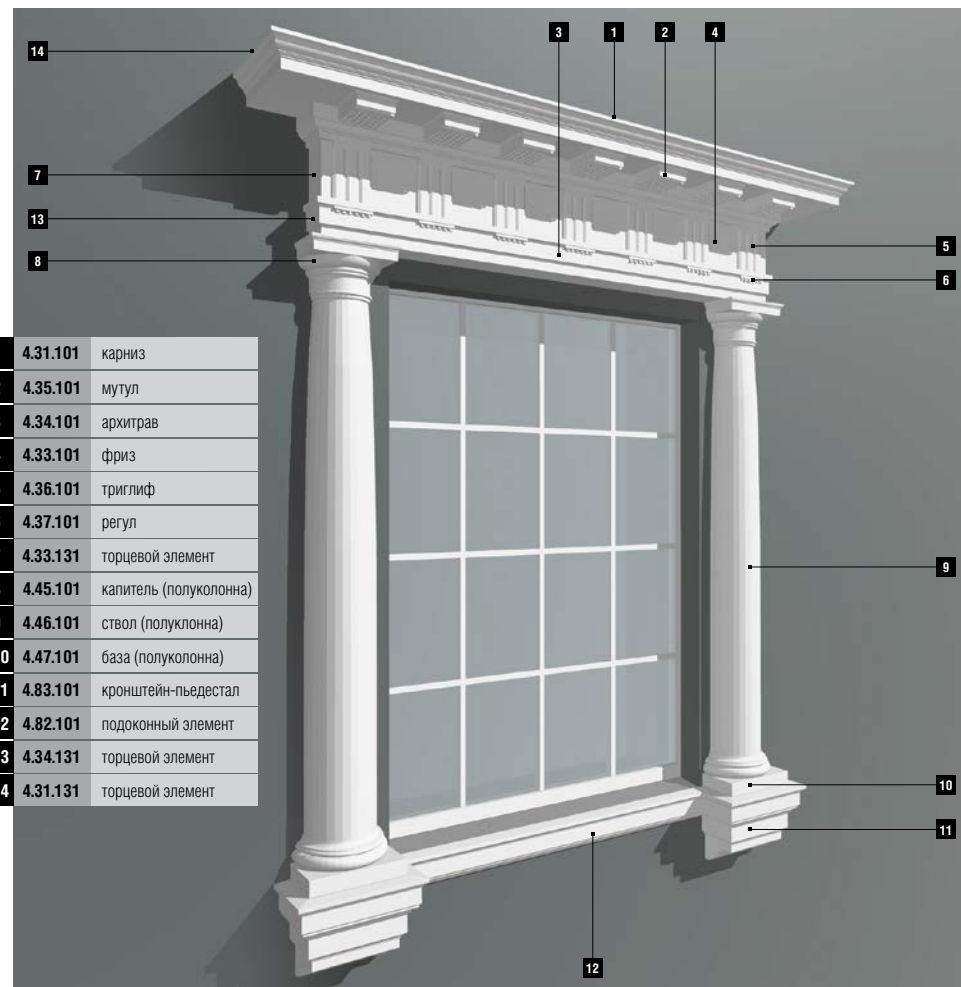


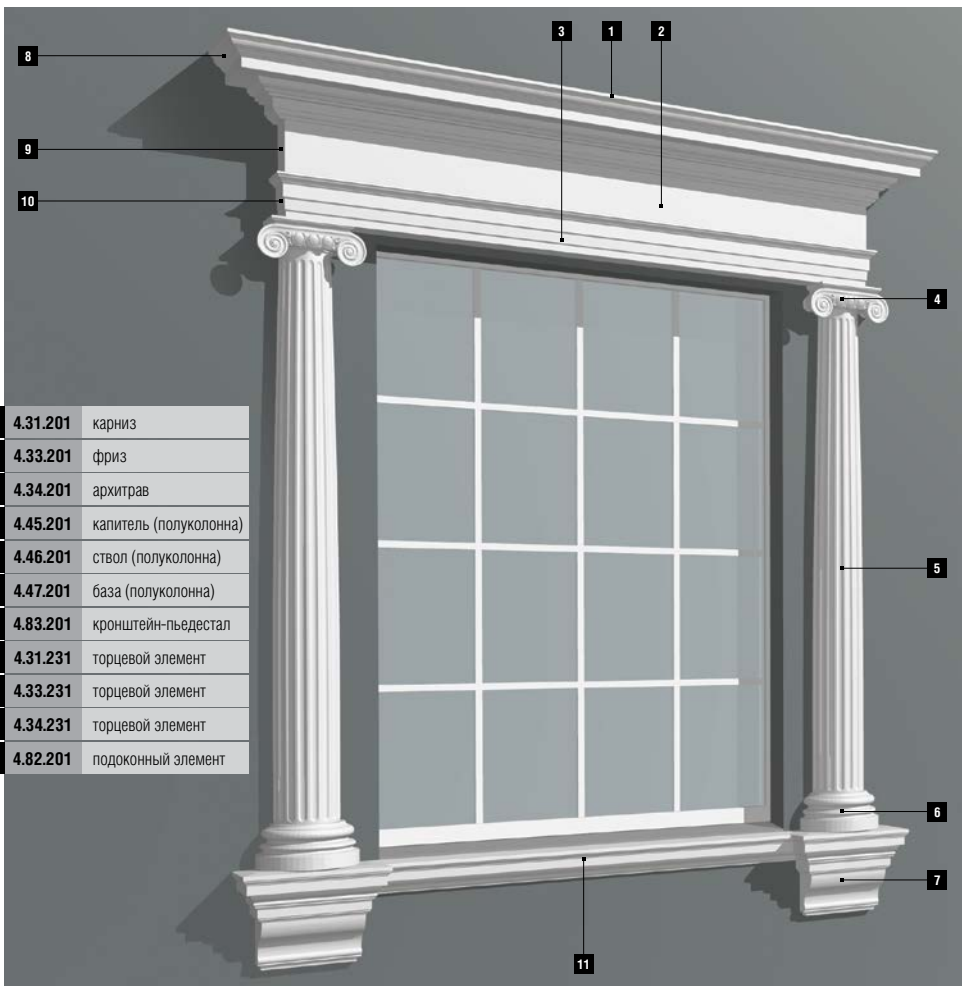
## окна с пилястрами



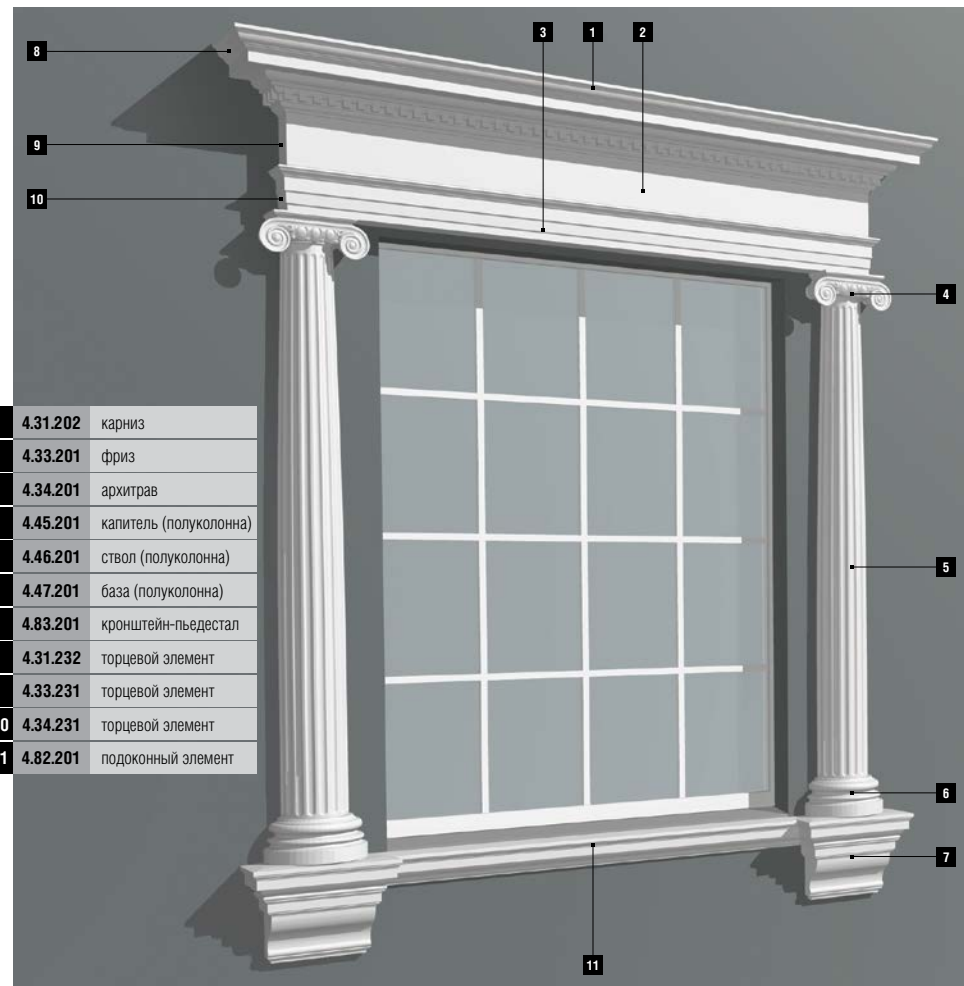
## окна с полуколоннами

примеры

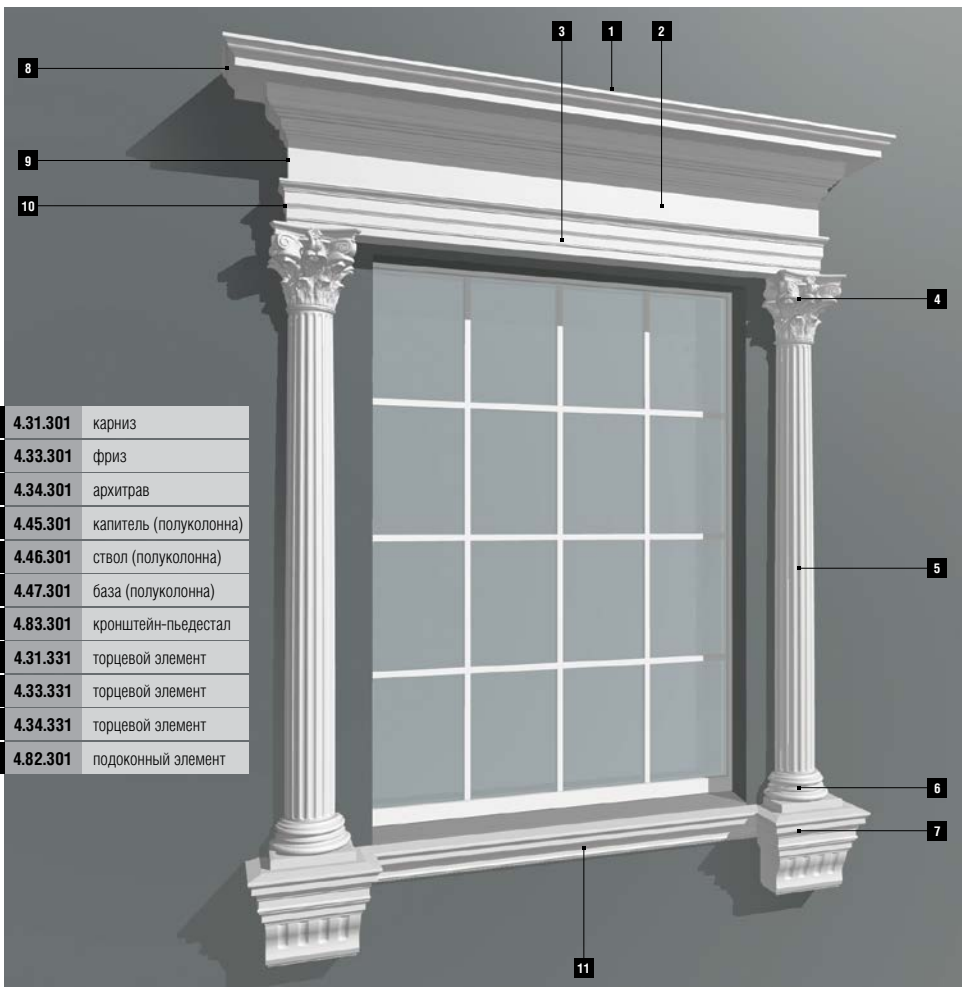




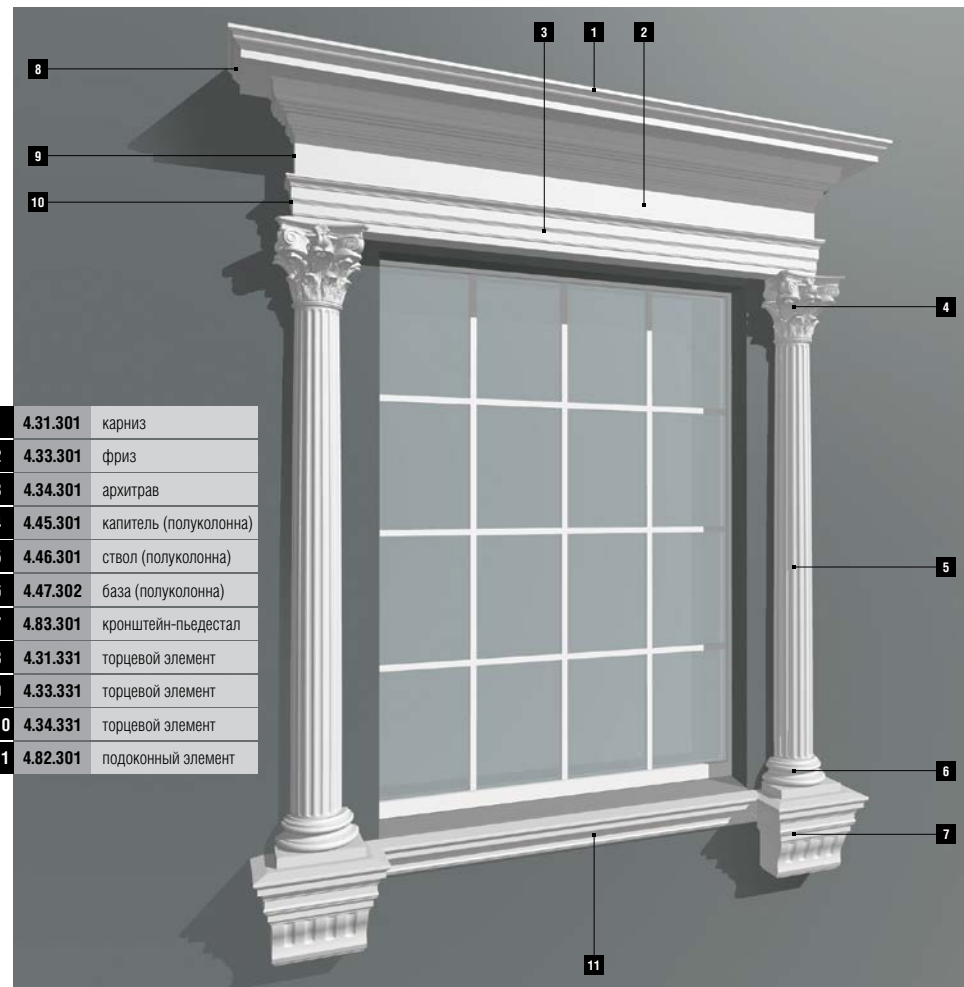
1	4.31.201	карниз
2	4.33.201	фриз
3	4.34.201	архитрав
4	4.45.201	капитель (полуколонна)
5	4.46.201	ствол (полуколонна)
6	4.47.201	база (полуколонна)
7	4.83.201	кронштейн-пьедестал
8	4.31.231	торцевой элемент
9	4.33.231	торцевой элемент
10	4.34.231	торцевой элемент
11	4.82.201	подоконный элемент



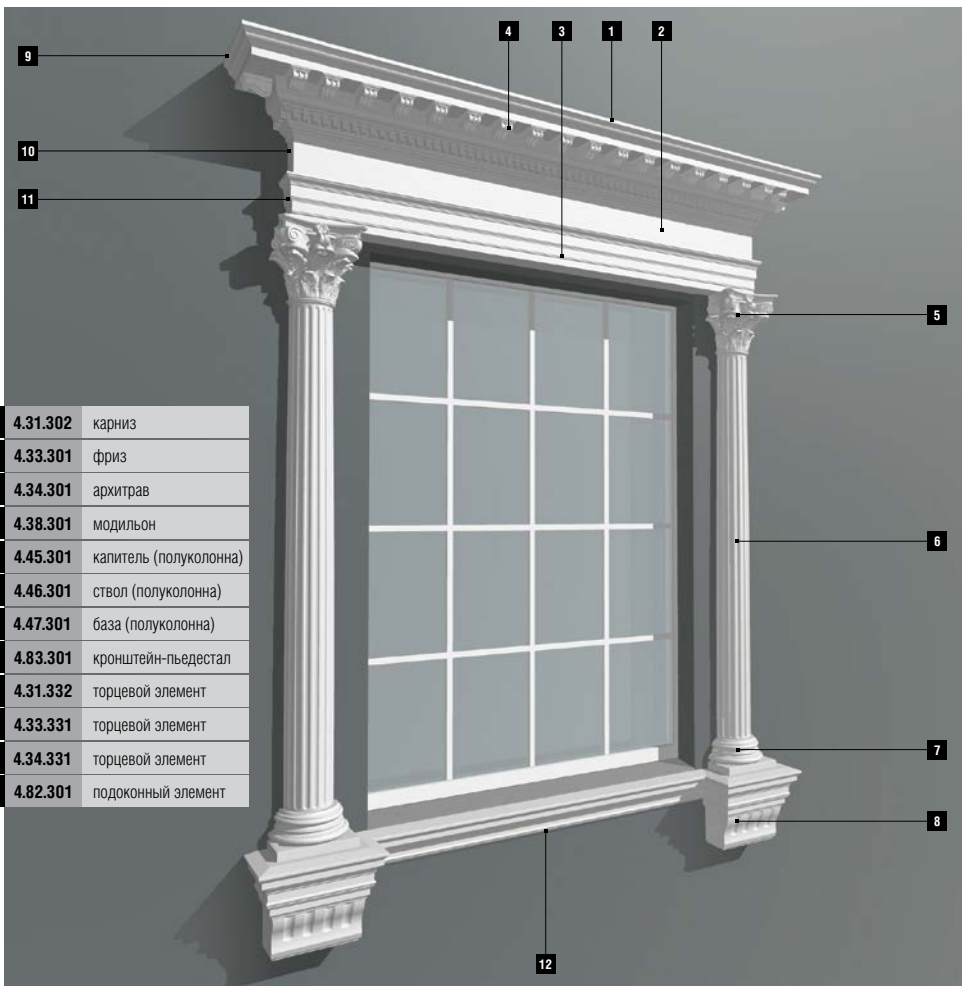
1	4.31.202	карниз
2	4.33.201	фриз
3	4.34.201	архитрав
4	4.45.201	капитель (полуколонна)
5	4.46.201	ствол (полуколонна)
6	4.47.201	база (полуколонна)
7	4.83.201	кронштейн-пьедестал
8	4.31.232	торцевой элемент
9	4.33.231	торцевой элемент
10	4.34.231	торцевой элемент
11	4.82.201	подоконный элемент



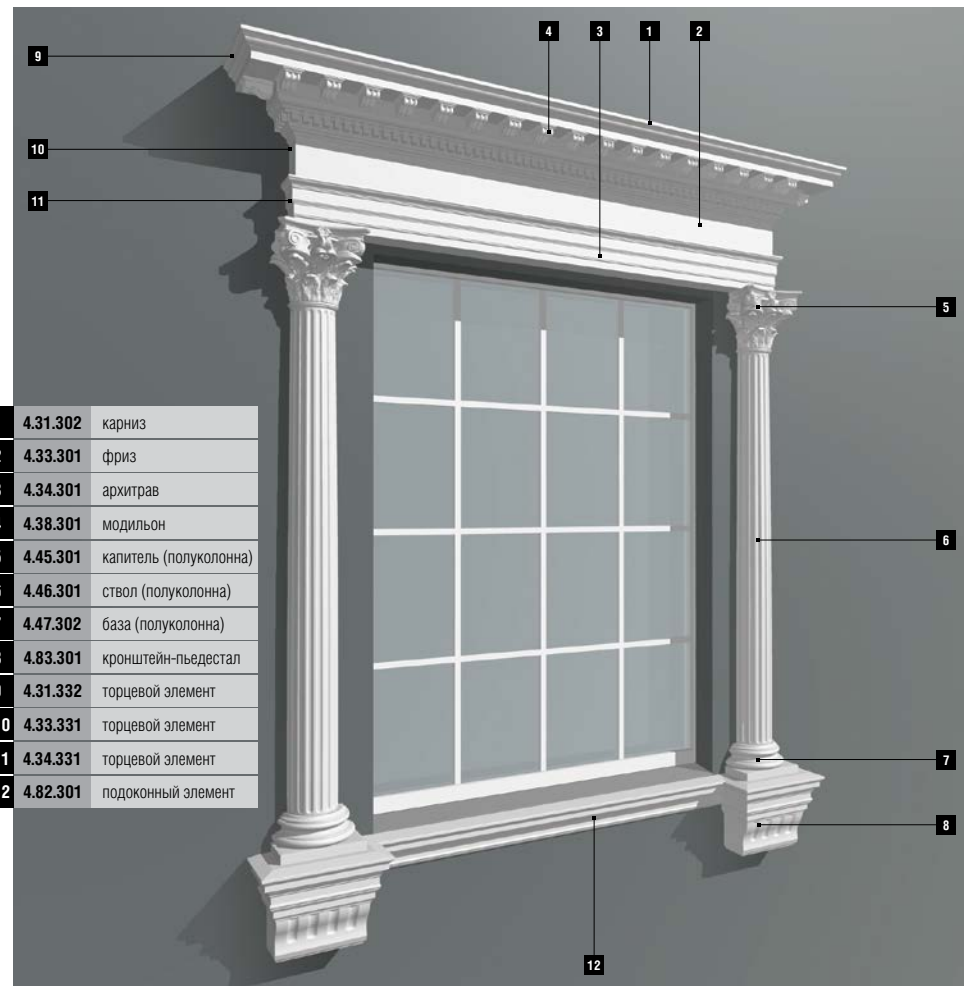
1	4.31.301	карниз
2	4.33.301	фриз
3	4.34.301	архитрав
4	4.45.301	капитель (полуколонна)
5	4.46.301	ствол (полуколонна)
6	4.47.301	база (полуколонна)
7	4.83.301	кронштейн-пьедестал
8	4.31.331	торцевой элемент
9	4.33.331	торцевой элемент
10	4.34.331	торцевой элемент
11	4.82.301	подоконный элемент



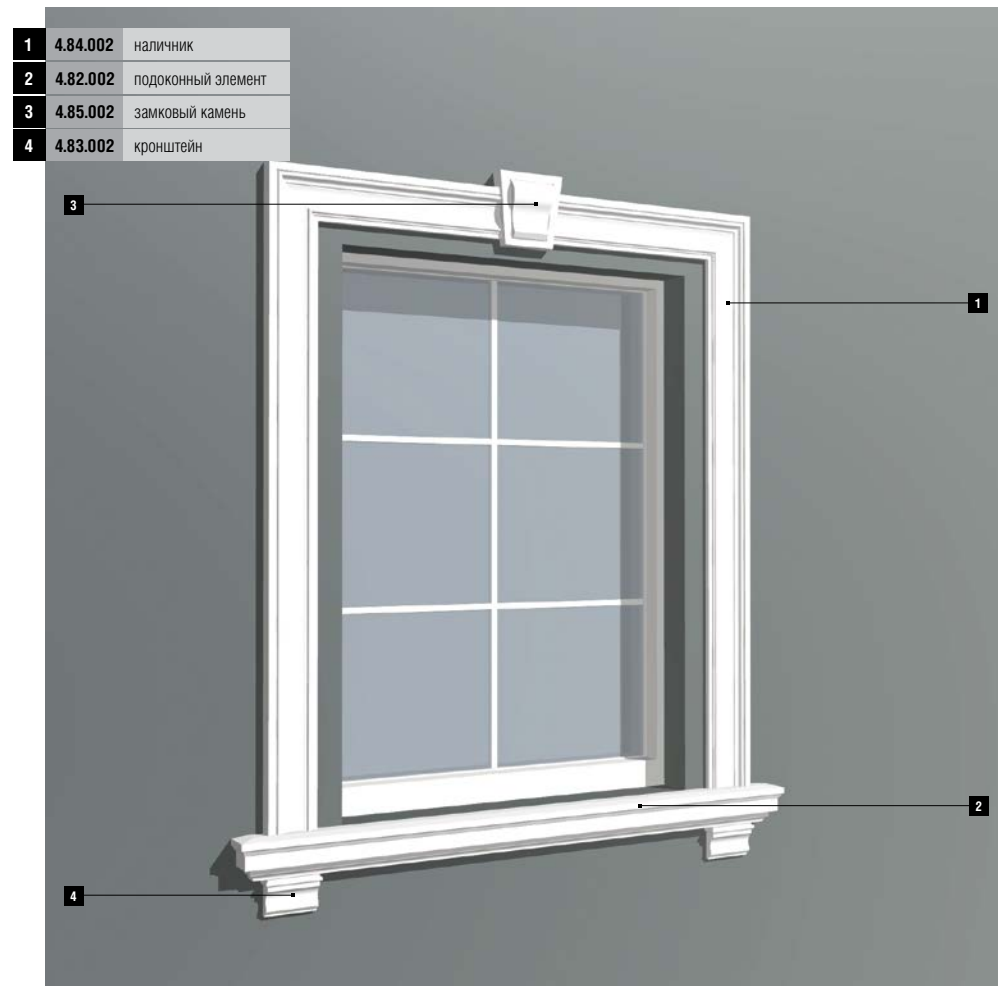
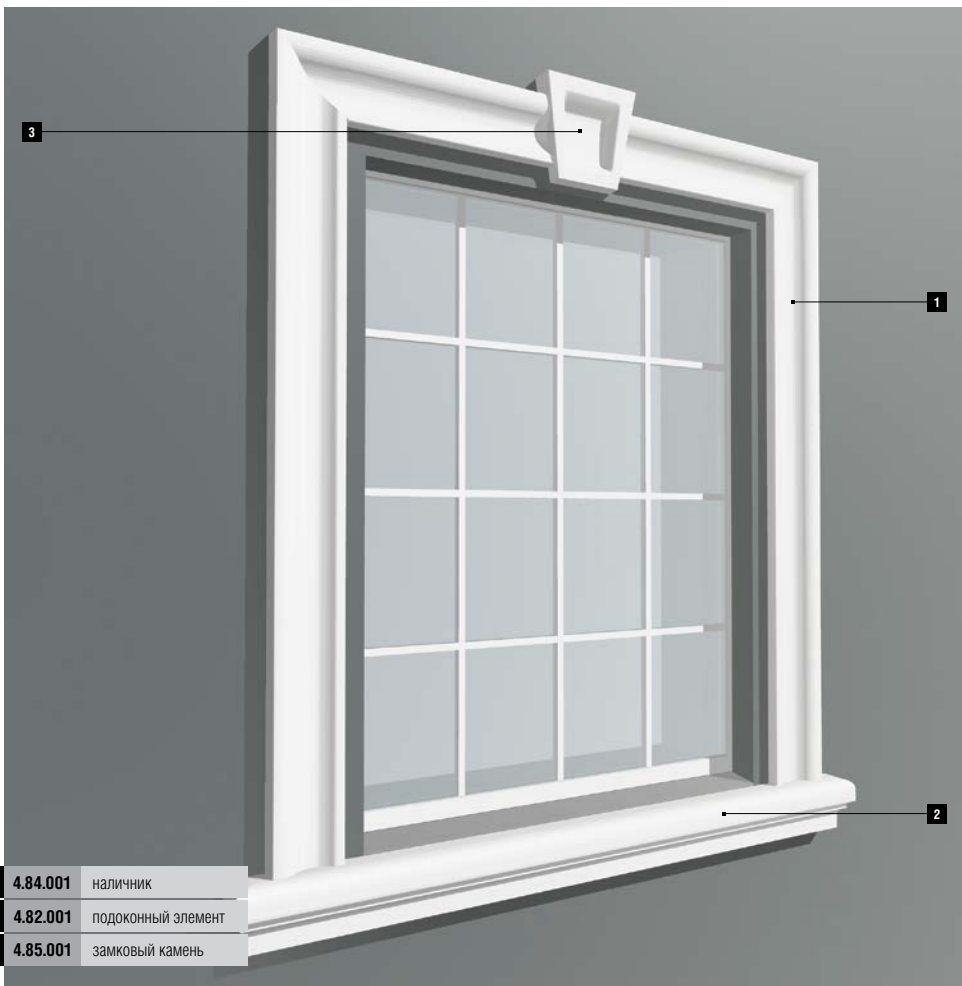
1	4.31.301	карниз
2	4.33.301	фриз
3	4.34.301	архитрав
4	4.45.301	капитель (полуколонна)
5	4.46.301	ствол (полуколонна)
6	4.47.302	база (полуколонна)
7	4.83.301	кронштейн-пьедестал
8	4.31.331	торцевой элемент
9	4.33.331	торцевой элемент
10	4.34.331	торцевой элемент
11	4.82.301	подоконный элемент



1	4.31.302	карниз
2	4.33.301	фриз
3	4.34.301	архитрав
4	4.38.301	модильон
5	4.45.301	капитель (полуколонна)
6	4.46.301	ствол (полуколонна)
7	4.47.301	база (полуколонна)
8	4.83.301	кронштейн-пьедестал
9	4.31.332	торцевой элемент
10	4.33.331	торцевой элемент
11	4.34.331	торцевой элемент
12	4.82.301	подоконный элемент



1	4.31.302	карниз
2	4.33.301	фриз
3	4.34.301	архитрав
4	4.38.301	модильон
5	4.45.301	капитель (полуколонна)
6	4.46.301	ствол (полуколонна)
7	4.47.302	база (полуколонна)
8	4.83.301	кронштейн-пьедестал
9	4.31.332	торцевой элемент
10	4.33.331	торцевой элемент
11	4.34.331	торцевой элемент
12	4.82.301	подоконный элемент



## ОКНА С ЗАМКОВЫМ КАМНЕМ

примеры

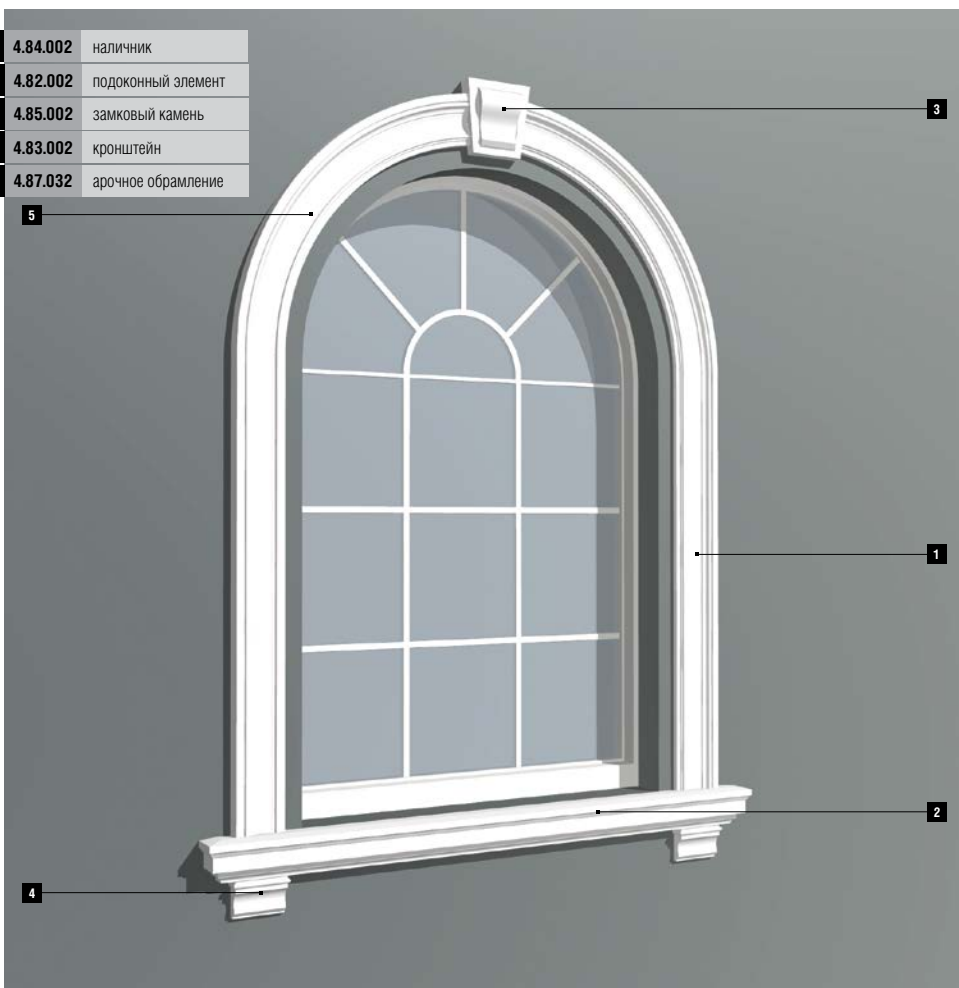
1	4.84.003	наличник
2	4.82.003	подоконный элемент
3	4.85.003	замковый камень
4	4.83.003	кронштейн



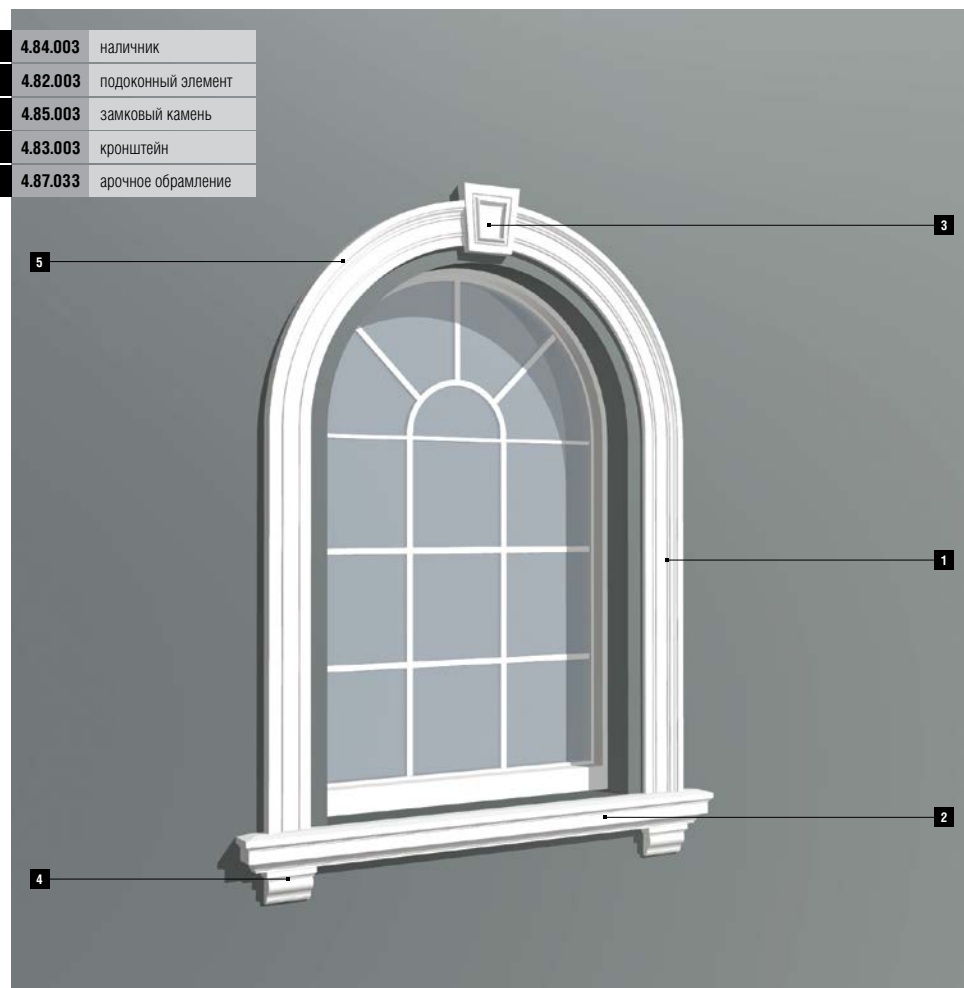
1	4.84.001	наличник
2	4.82.001	подоконный элемент
3	4.85.001	замковый камень
4	4.87.031	арочное обрамление



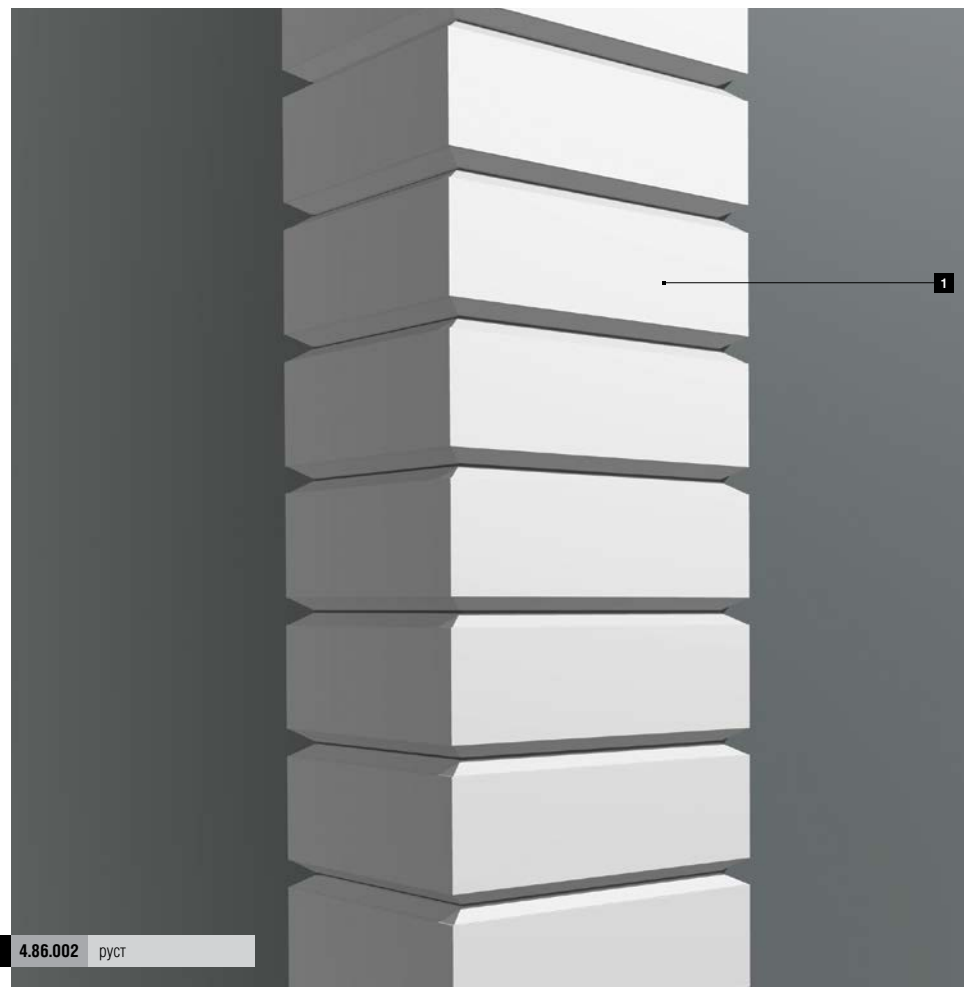
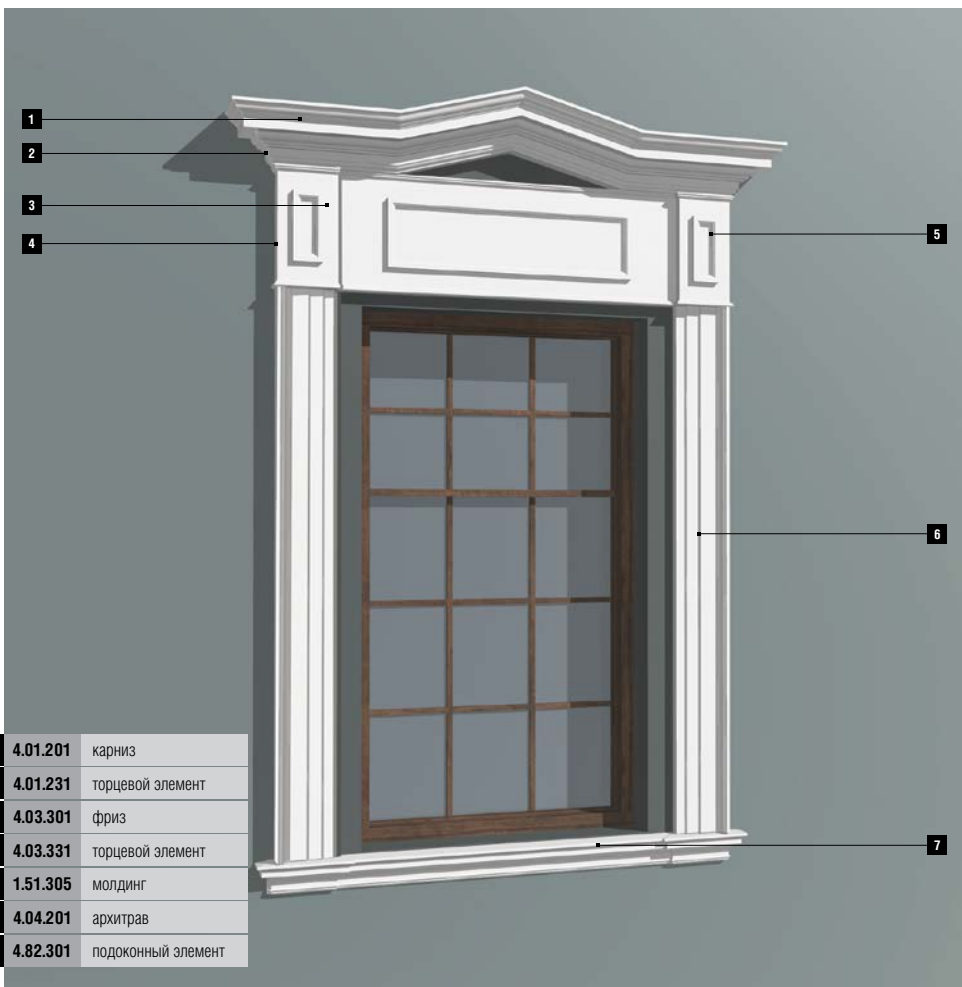
1	4.84.002	наличник
2	4.82.002	подоконный элемент
3	4.85.002	замковый камень
4	4.83.002	кронштейн
5	4.87.032	арочное обрамление

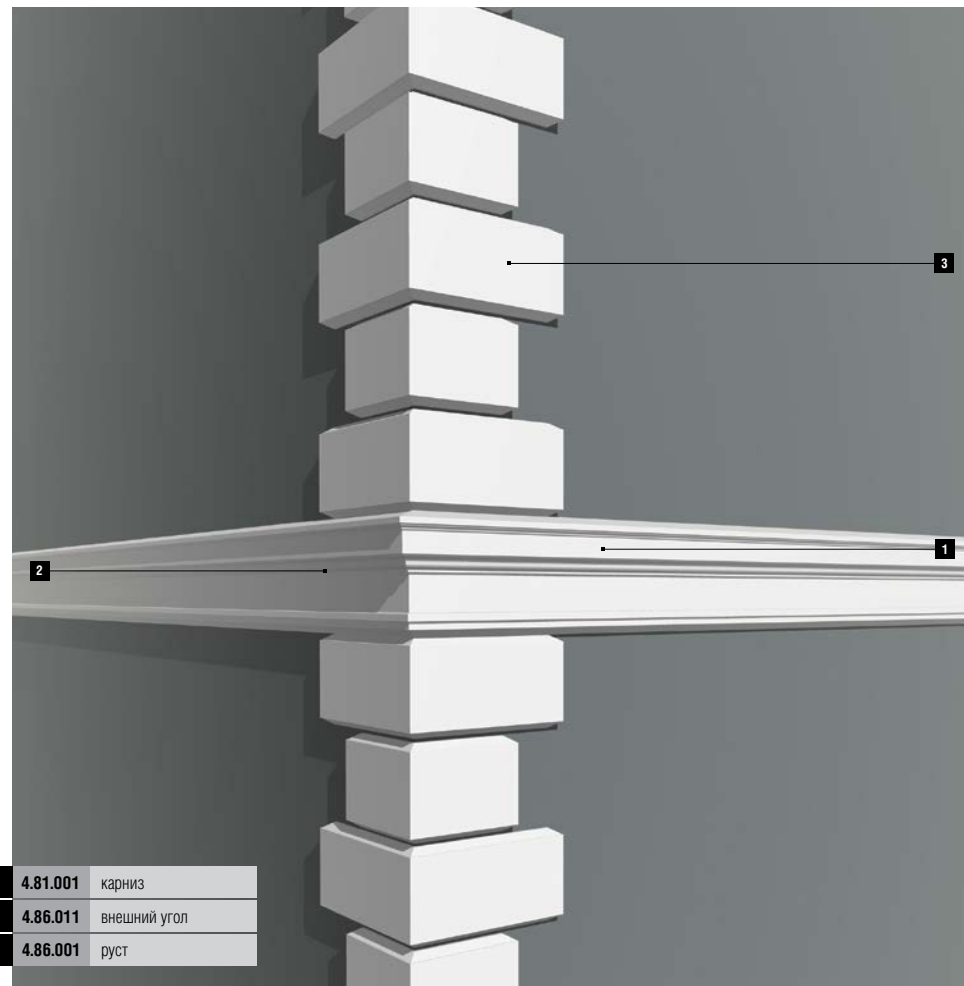
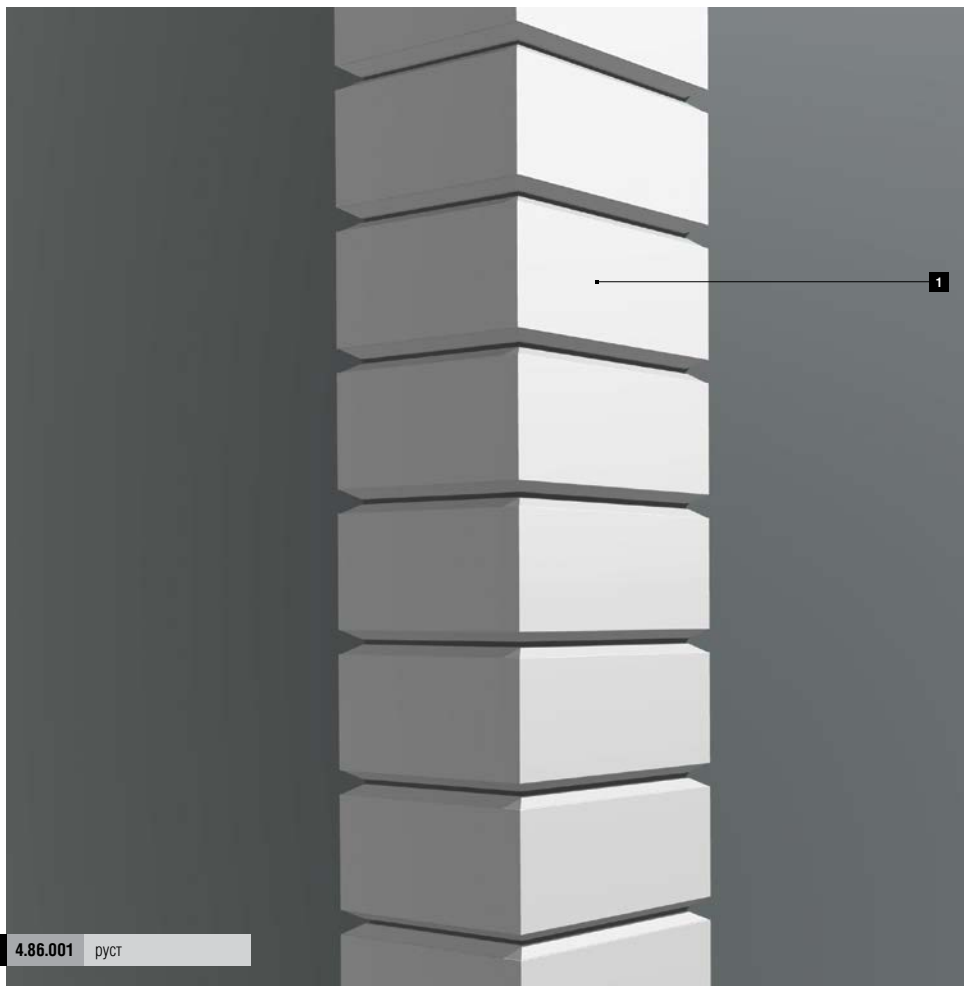


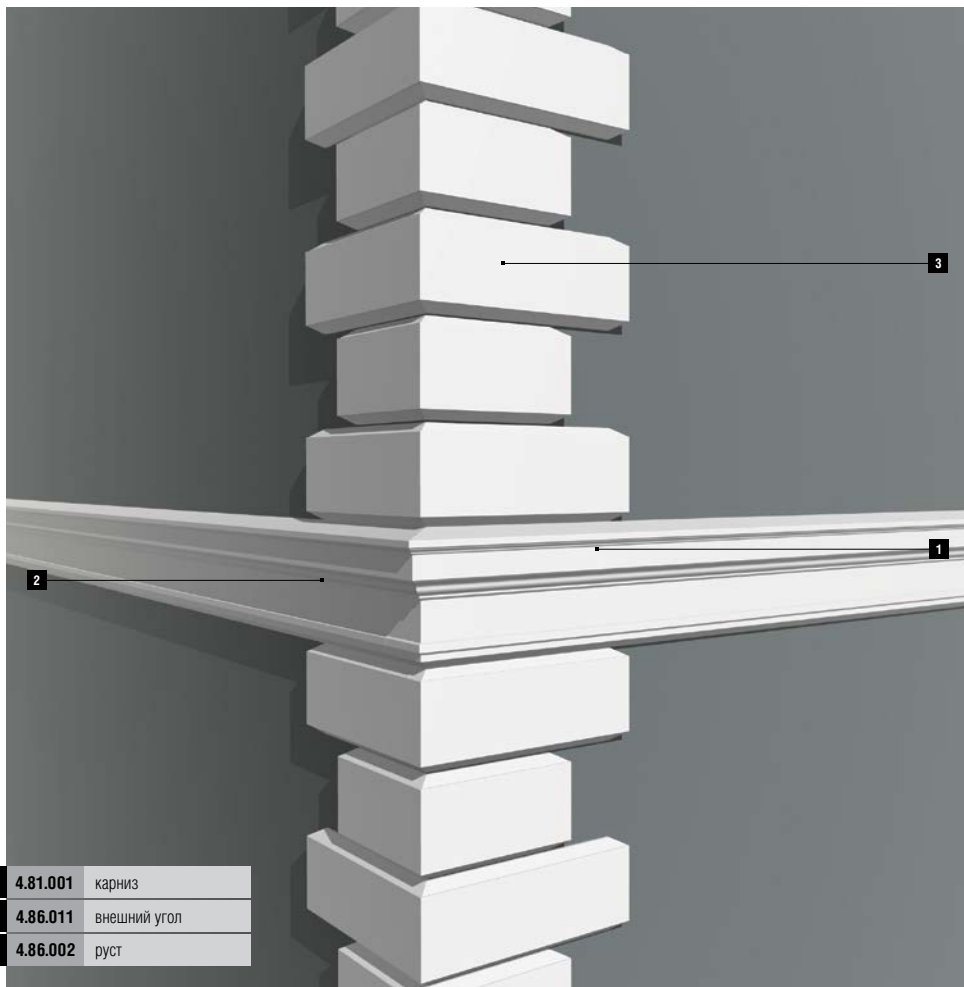
1	4.84.003	наличник
2	4.82.003	подоконный элемент
3	4.85.003	замковый камень
4	4.83.003	кронштейн
5	4.87.033	арочное обрамление













@evroplast



Размеры всех изделий, представленных  
в каталоге, являются справочными

ООО «Декор»  
117545, Москва, 1-й Дорожный пр., д. 6, стр.4  
+7 495 315 30 40

[evroplast.ru](http://evroplast.ru)

КАТАЛОГ ЕВРОПЛАСТ РУС  
ФАСАД МЯГКИЙ 2020/1